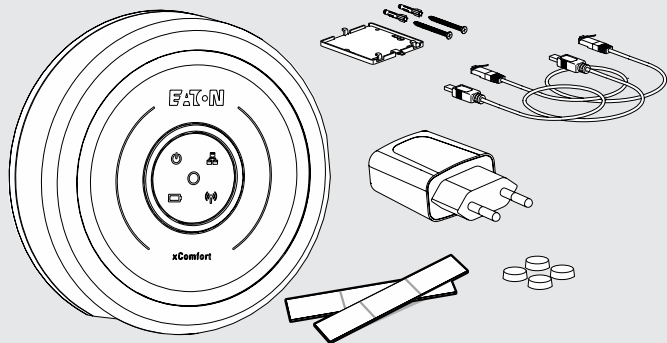




Quick Installation Card

Hurtig installasjon kort - Snelle installatiekaart -
Schnellinstallationskarte - Karta pro rychlou instalaci



Content - Innhold - Inhoud - Inhalt - Obsah



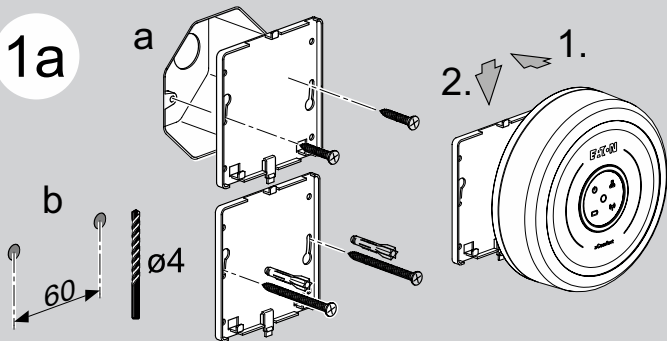
Powering Business Worldwide



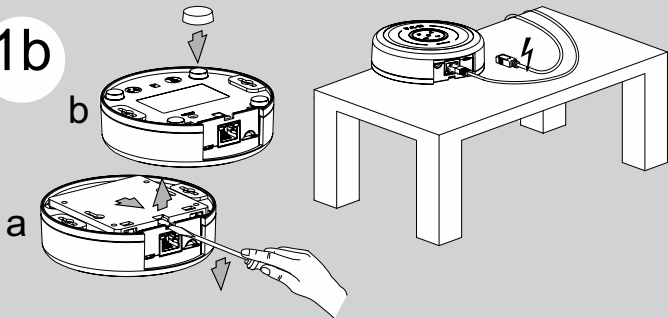
www.eaton.com/recycling

© 2024 Eaton Industries (Austria) GmbH
Eugenia 1, 3943 Schrems, Austria
www.eaton.eu/documentation
All Rights Reserved, Printed in Austria

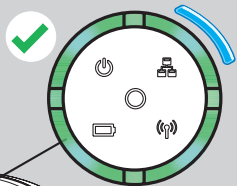
1a



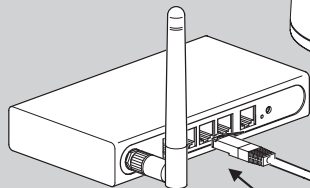
1b



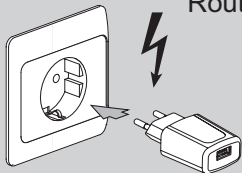
2



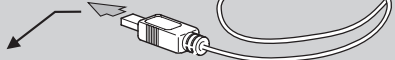
WLAN Router



USB Router



USB Power Adapter



3a



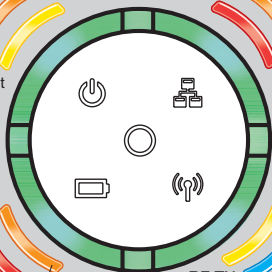
3b



- EN Start App, select your xComfort Bridge and follow the Instructions. The Bridge must be in the same network!
- NO Start app, velg xComfort Bridge og følg videre instruksjer. xComfort Bridge må være i samme lokale nettverk!
- NL Start de app, selecteer uw xComfort Bridge en volg de instructies op. De xComfort Bridge moet zich in hetzelfde netwerk bevinden!
- DE Starten Sie die App, wählen Sie Ihre xComfort Bridge aus und folgen Sie den Anweisungen. Die Bridge muss sich im selben Netzwerk befinden!
- CZ Spustte aplikaci, vyberte svůj xComfort Bridge a postupujte podle pokynů. Bridge musí být ve stejné síti!"

Update
Oppdater
Update
Update
Aktualizace

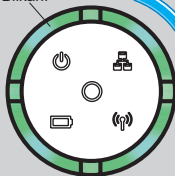
Boot



Replace battery
Bytt batteri
Vervang batterij
Batterie ersetzen
Vyměnit baterii

Weak battery
Svakt batteri
Zwakke batterij
Schwache Batterie
Slabá baterie

Blinking
Blinker
Knippert
Blinkt
Blikání



Remote access disabled
Fjerntilgang deaktivert
Externe toegang uitgeschakeld
Fernzugriff deaktiviert
Vzdálený přístup zakázán

No connection
Ingen tilkobling
Geen verbinding
Keine Verbindung
Žádné spojení

No IP Address
Ingen IP-adresse
Geen IP Adres
Keine IP Adresse
Žádná IP adresa

Back to factory default
Tilbake til fabrikkinnstillinger
Terug naar fabrieksinstellingen
Zurück zu den werkseitigen Standard
Zpět na tovární hodnoty

RF TX
RF Status



Step 1: >0,5s (<1s)
Step 2: > 5s
Blink 5x

Learning Mode
Læremodus
Leermodus
Lernmode
Režim učení

