



# Quick Start Guide

3-way & multi-location wiring

Câblage à trois voies et à plusieurs emplacements

Cableado de 3 vías y ubicaciones múltiples

Smart Dimmer  
Gradateur intelligent  
Regulador de iluminación inteligente  
EWFD30



Powering Business Worldwide

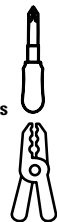


**Tools needed / Outils requis / Herramientas necesarias**

Tools required for installation: **Phillips-head Screwdriver/ Wire cutters**

Les outils requis pour l'installation : **Tournevis cruciforme/Cisailles**

Las herramientas necesarias para la instalación: **Destornillador de cabeza Phillips/ Cortadores de alambre**



**Prior to installation / Avant l'installation / Antes de la instalación**

**Requires neutral for installation**

**WARNINGS AND CAUTIONS:**

- Turn OFF circuit breaker or remove fuse(s) and test that power is OFF before installation process
- Never wire any electrical device with power turned ON. Wiring dimmer HOT may cause permanent damage to dimmer and void warranty
- If you are not sure about any part of these instructions, please contact a licensed electrician

**CAUTION**

- Use only with 120V/AC 60Hz
- Do not exceed maximum rating of dimmer as indicated on the device
- Must be installed and used in accordance with all national and local electrical codes
- If a bare copper or green ground connection is not available in the wallbox, contact a licensed electrician for installation
- Use only #14 or #12 copper wire rated for at least 75°C with these devices

**DO NOT USE WITH ALUMINIUM WIRE.**

**IMPORTANT: Wi-Fi Smart Dimmer (EWFD30)** will not work or will be damaged if wired incorrectly and warranty will be voided. Refer to wiring instructions provided.

**NOTE:** The **Wi-Fi Smart Dimmer (EWFD30)** is wired directly to the light fixture.

**Neutre requis pour l'installation**

**AVERTISSEMENTS ET MISES EN GARDE :**

- Éteignez le disjoncteur ou retirez le(s) fusible(s) et vérifiez que l'alimentation est éteinte avant le processus d'installation
- Ne câblez jamais un appareil électrique avec l'alimentation allumée. Variateur de câblage HOT peut causer des dommages permanents au gradateur et annuler la garantie
- Si vous n'êtes pas sûr d'une partie de ces instructions, veuillez contacter un électricien agréé

**MISE EN GARDE :**

- Utilisation uniquement avec 120V/AC 60Hz
- Ne pas dépasser la puissance nominale maximale du gradateur comme indiqué sur l'appareil
- Doit être installé et utilisé conformément à tous les codes électriques
- Si une connexion en cuivre nu ou en terre verte n'est pas disponible dans la wallbox, contactez un électricien agréé pour l'installation
- Utilisez uniquement le fil de cuivre n° 14 ou n° 12 évalué pour au moins 75 ° C avec ces appareils

**NE PAS UTILISER DE FIL D'ALUMINIUM**

**IMPORTANT: Gradateur Intelligent Wi-Fi (EWFD30)** ne fonctionnera pas ou sera endommagé s'il n'est pas câblé correctement et la garantie sera annulée. Reportez-vous aux instructions de câblage fournies.

**REMARQUE:** Le **Gradateur Intelligent Wi-Fi (EWFD30)** est câblé directement au luminaire.

**Se requiere cable neutro para la instalación**

**ADVERTENCIAS Y PRECAUCIONES:**

- Apague el disyuntor o retire los fusibles y pruebe que la alimentación está APAGADA antes del proceso de instalación
- Nunca conecte ningún dispositivo eléctrico con la alimentación encendida. Regulador de cableado HOT puede causar daños permanentes a la garantía más tenue y nula
- Si no está seguro acerca de alguna parte de estas instrucciones, comuníquese con un electricista con licencia

**PRECAUCIÓN:**

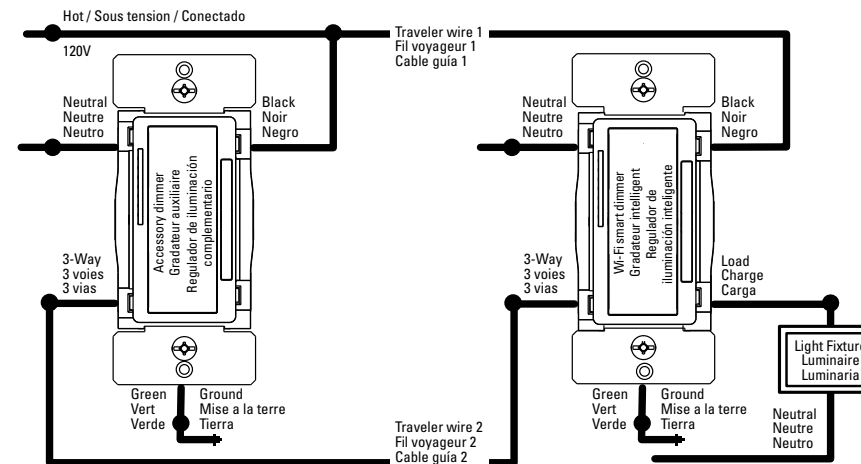
- Usar solo con 120V/AC 60Hz
- No exceda la clasificación máxima del atenuador como se indica en el dispositivo



**3-way application installation (requires one Wi-Fi Smart Dimmer (EWFD30) and one Accessory Dimmer (EWACD))**

**Installation de la commande à trois emplacements (un gradateur intelligent Wi-Fi (EWFD30) requis et gradateur auxiliaire (EWACD))**

**Instalación de control en tres ubicaciones (requiere regulador de iluminación inteligente Wi-Fi (EWFD30) y regulador de iluminación complementario (EWACD))**



**NO LO USE CON CABLES DE ALUMINIO**

**IMPORTANTE: El Regulador de iluminación inteligente Wi-Fi (EWFD30)** no funcionará o se dañará si se cablea incorrectamente y la garantía se anulará. Consulte las instrucciones de cableado proporcionadas.

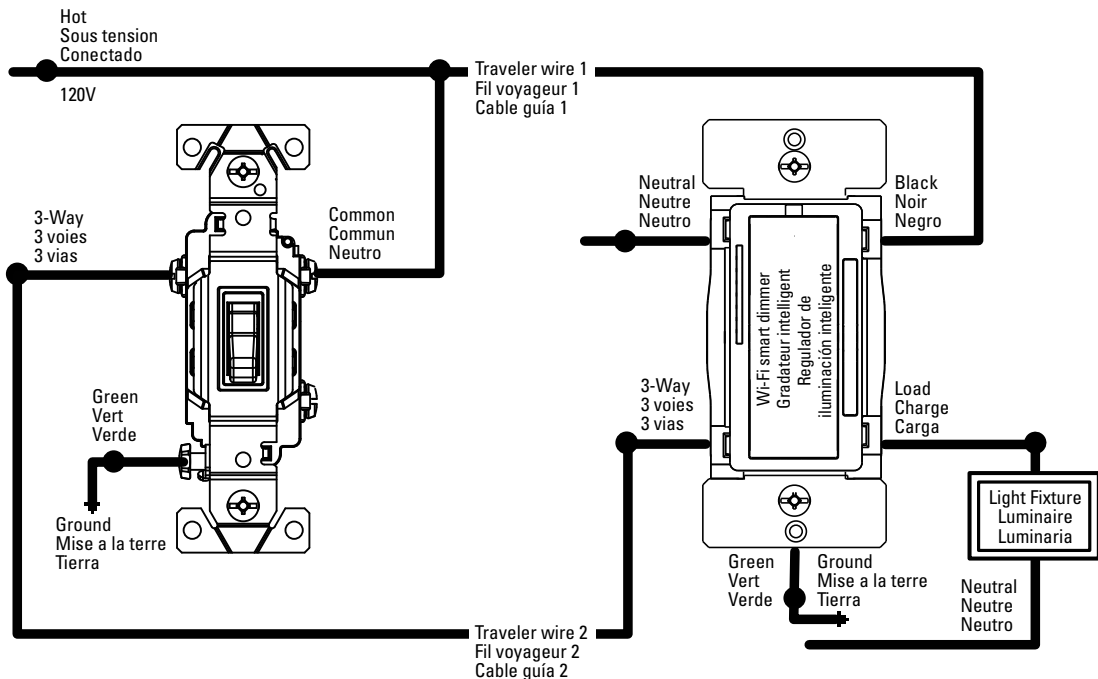
**NOTA: El Regulador de iluminación inteligente Wi-Fi (EWFD30)** está conectado directamente a la lámpara.



**Two location control using a 3-way switch**  
(requires one Wi-Fi Smart Dimmer and one standard 3-way switch)

Commande à deux emplacements liée à un interrupteur à 3 voies  
(nécessite un gradateur universel intelligent Wi-Fi et un interrupteur à 3 voies standard)

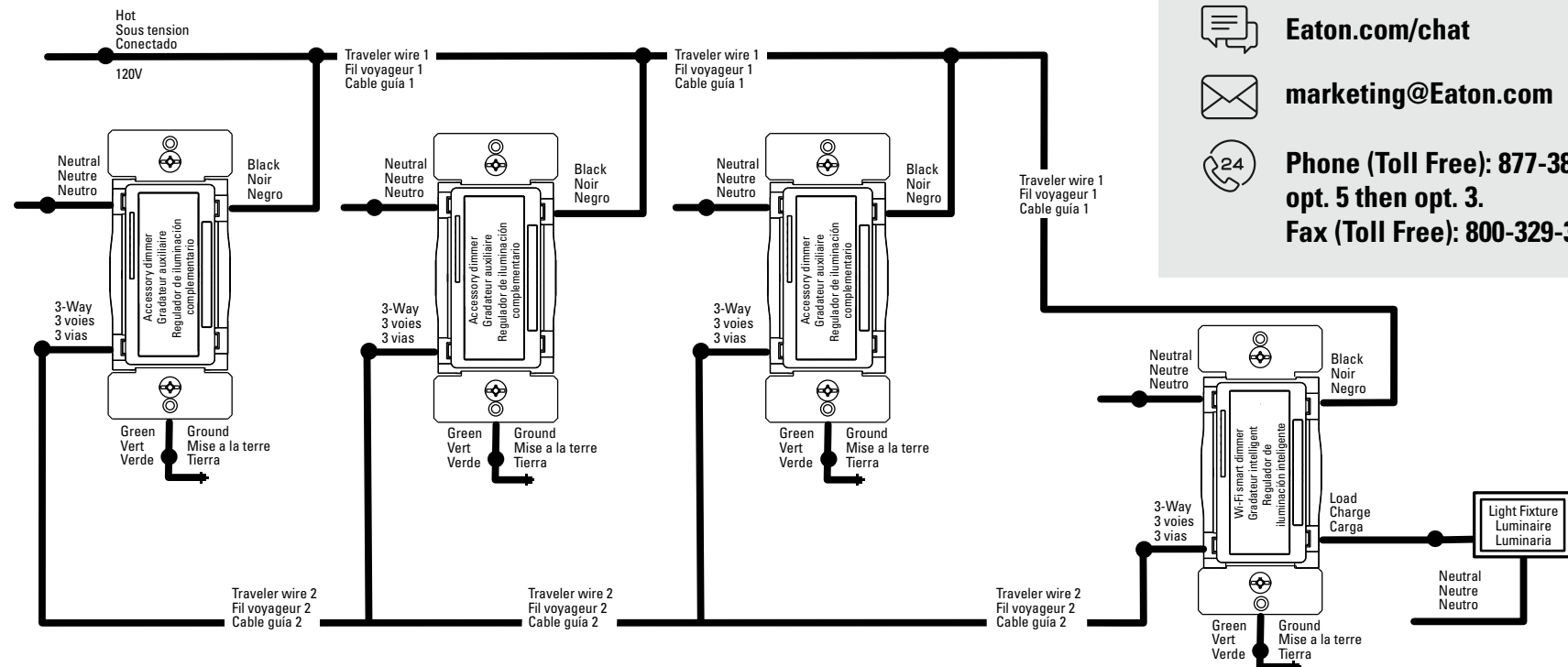
Control de dos ubicaciones mediante un interruptor de 3 vías (requiere un atenuador universal inteligente Wi-Fi y un interruptor estándar de 3 vías)



**Multiple locations using up to four Accessory Dimmers (EWACD)**

Plusieurs emplacements reliés à jusqu'à quatre gradateurs auxiliaires (EWACD)

Múltiples ubicaciones con hasta cuatro reguladores complementarios (EWACD)



Contact us:



[WDtechsupport@Eaton.com](mailto:WDtechsupport@Eaton.com)



[Eaton.com/chat](https://Eaton.com/chat)



[marketing@Eaton.com](mailto:marketing@Eaton.com)



Phone (Toll Free): 877-386-2273  
opt. 5 then opt. 3.  
Fax (Toll Free): 800-329-3055