



(en) Electric current! Danger to life!
Installation, commissioning and maintenance work must be carried out by qualified personnel only.

(de) Lebensgefahr durch elektrischen Strom!

Arbeiten bzw. Montage an diesem Produkt dürfen nur von Elektrofachkräften und elektrotechnisch unterwiesenen Personen ausgeführt werden.

(fr) Tension électrique dangereuse !

L'installation de l'appareil, ainsi que tous les travaux effectués sur celui-ci, doivent être réalisés par un électricien qualifié ou par un personnel spécialement formé.

(es) ¡Corriente eléctrica! ¡Peligro de muerte!

La instalación del dispositivo, así como todos los trabajos en él, deben ser realizados por un electricista calificado o por personal especialmente capacitado.

(it) Tensione elettrica: Pericolo di morte!

L'installazione e il lavoro sul dispositivo devono essere effettuati da un elettricista qualificato o da personale specializzato.

(zh) 触电危险!

設備的安裝，以及所有工作，必須由合格的電工或經過專門培訓的人員完成。

(ru) Электрический ток! Опасно для жизни!

Установка и эксплуатация устройства должны выполняться квалифицированным электриком или специально обученным персоналом.

(nl) Levensgevaar door elektrische stroom!

Installatie van het apparaat en alle werkzaamheden eraan, mogen uitsluitend door een gekwalificeerd elektricien of speciaal opgeleid vakpersoneel worden uitgevoerd.

(da) Livsfare på grund af elektrisk strøm!

Arbejde i forbindelse med installation, opstart og vedligehold må kun udføres af kvalificeret personale.

(el) Προσοχή, κίνδυνος ηλεκτροπληξίας!

Η εγκατάσταση, εκκίνηση και συντήρηση θα πρέπει να πραγματοποιείται μόνο από εξειδικευμένο προσωπικό.

(pt) Perigo de vida devido a corrente elétrica!
A instalação do dispositivo, bem como todos os trabalhos devem ser realizados por um electricista qualificado ou por pessoal especialmente formado.

(sv) Livsfara genom elektrisk ström!

Installation, idrifttagande och underhållsarbete får endast utföras av behörig personal.

(fi) Hengenvaarallinen jännite!

Laitteen asennus ja käyttö ainoastaan sähköasentajan tai siihen perehdytetyn henkilön toimesta.

(cs) Nebezpečí úrazu elektrickým proudem!

Instalace zařízení a veškeré práce na něm musí být provedeny kvalifikovaným elektrikářem nebo speciálně vyškoleným personálem.

(et) Eluhtlik! Elektrilöögiht!

Paigaldus-, kasutus- ja hooldustööd peab läbi viima ainult kvalifitseeritud personal.

(hu) Életveszély az elektromos áram révén!

Az eszköz felszerelését, valamint az ehhez kapcsolódó összes munkát szakképzett villanyszerelővel vagy szakképzett személyzetnek kell elvégeznie.

(lv) Elektriskā strāva apdraud dzīvību!

Uzstādīšana, nodošana ekspluatācijā un apkopes darbi jāveic tikai kvalificētam personālam.

(lt) Pavojus gyvybei dėl elektros srovės!

Įrengimo, paleidimo ir techninės priežiūros darbus turi atlikti tik kvalifikuotas personalas.

(pl) Porażenie prądem elektrycznym stanowi zagrożenie dla życia!

Instalacja urządzenia, jak również prace nad nim, muszą być wykonywane przez wykwalifikowanego elektryka lub specjalnie wyszkolony personel.

(sl) Življenjska nevarnost zaradi električnega toka!

Dela montaže, zagona in vzdrževanja morajo izvajati samo usposobljeno osebeje.

(sk) Nebezpečnosť ohrozenia života elektrickým prúdom!

Inštalácia prístroja, ako aj všetky práce na ňom musia byť vykonané kvalifikovaným elektrotechnikom alebo špeciálne vyškoleným personálom.

(bg) Опасност за живота от електрически ток!

Инсталирането на устройството, както и всяка работа по него, трябва да бъде извършвано от квалифициран електротехник или от специално обучен персонал.

(ro) Atenție! Pericol electric!

Montajul și lucrul cu acest aparat trebuie făcute numai de un electrician calificat sau de personal tehnic specializat.

(hr) Opasnost po život uslijed električne struje!

Radove ugradnje, puštanja u pogon i održavanja mora vršiti samo kvalificirano osoblje.

(tr) Elektrik akımı! Hayati tehlike!

Bu ürünün çalıştırılması veya kurulumu sadece elektroteknik eğitimleri almış olan ehliyetli elektrikçiler ve kişiler tarafından yapılmalıdır.

(sr) Električna struja! Opasnost po život!

Instalaciju, puštanje u rad i održavanje sme da obavlja isključivo kvalifikovano osoblje.

(no) Elektrisk strøm! Livsfare!

Installasjon av enheten, samt arbeid på den, skal kun utføres av kvalifisert personell, eller av de som er spesielt opplært til dette arbeidet.

(uk) Електричний струм! Небезпечно для життя!

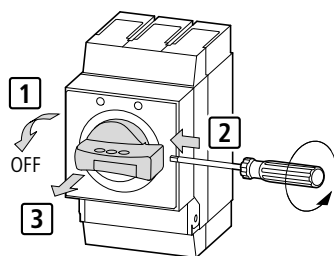
Встановлення пристрою, так само, як і робота з ним, повинні виконуватись кваліфікованим електриком або персоналом, що пройшов спеціальну підготовку.

(ar) تحذير! تيار كهربائي! خطر موت الشبيبة والتكليف و أعمال الصيانة يجب أن تمام فقط من طرف الموظفين المؤهلين

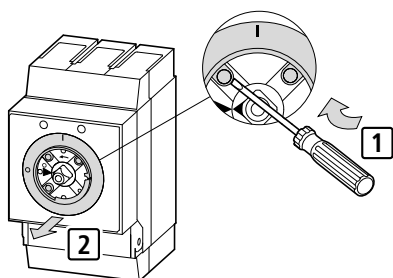
NZM1-XMV NZM2-XMV

NZM3-XMV NZM4-XMV

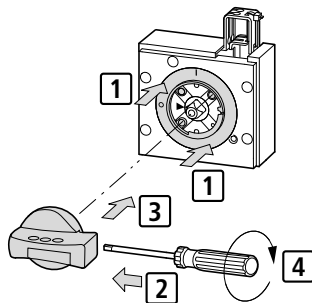
1a NZM...-XD(V)(R)



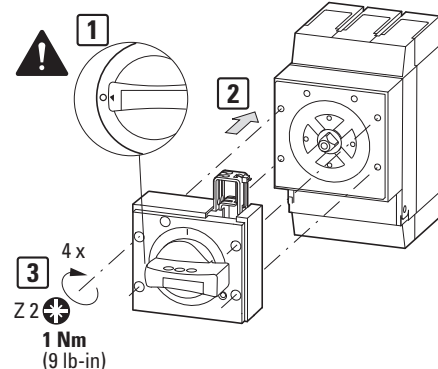
2a



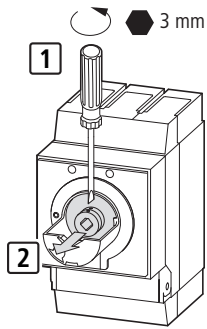
3a



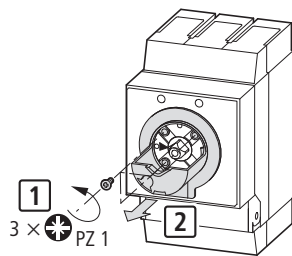
4a



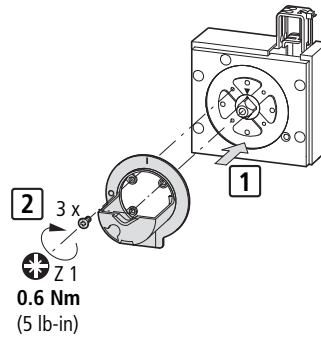
1b NZM...-XT(V)D(V)(R)



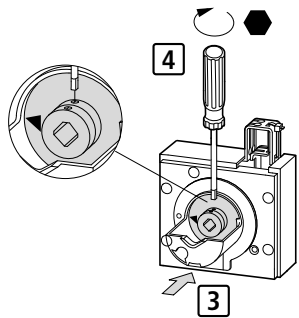
2b



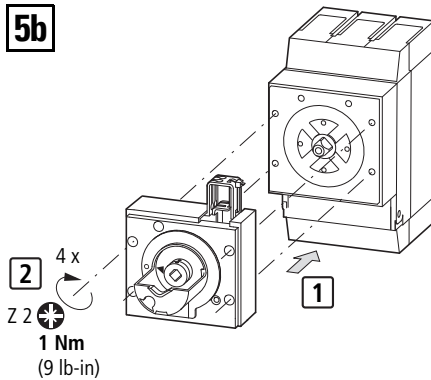
3b



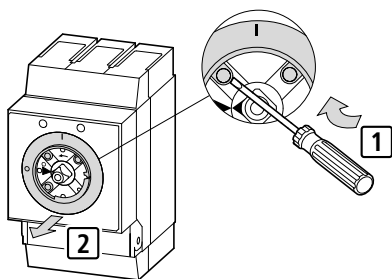
4b



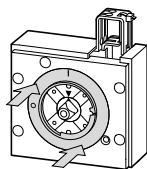
5b



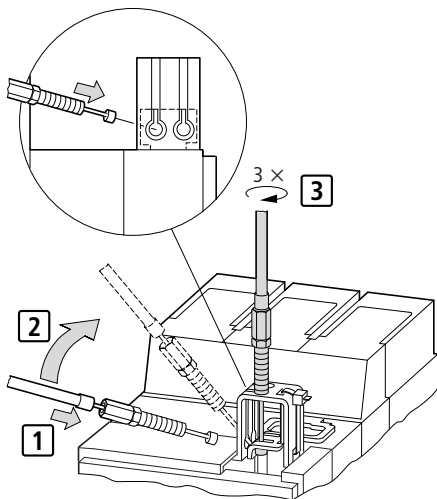
2c NZM...-XT(V)D(V)(R)-(60)(0)



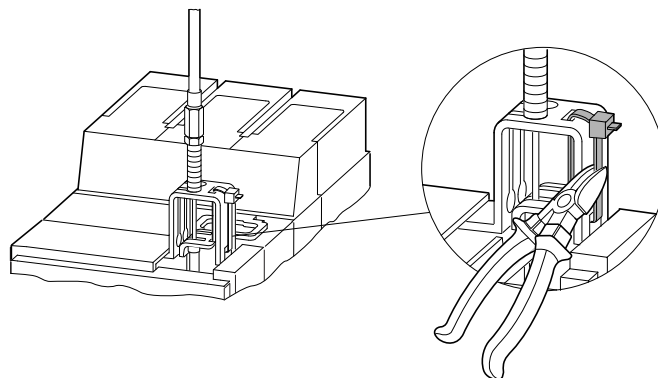
3c



1 NZM...-XMV



2

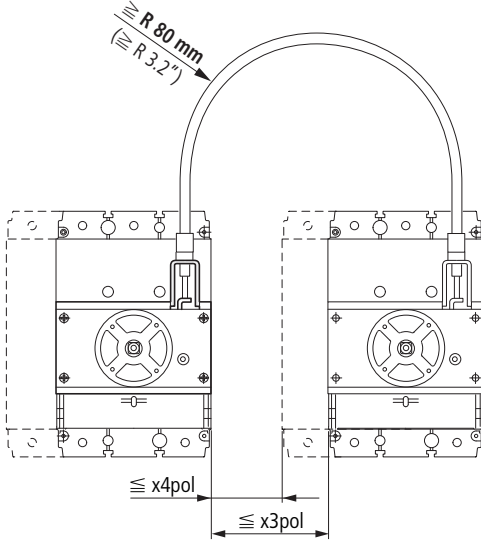


3

- (en) Maximum switch distance [mm]
- (de) Maximaler Schalterabstand [mm]
- (fr) Distance maximale entre disjoncteurs [mm]
- (es) Distancia máxima de los interruptores [mm]
- (it) Massima distanza degli interruttori [mm]
- (zh) 最大开关间距 [mm]
- (ru) Макс. расстояние между защитными автоматами [mm]
- (nl) Maximale schakelaarafstand [mm]
- (da) Maksimal kontaktafstand [mm]

- (el) Μέγιστη απόσταση διακόπτη [mm]
- (pt) Distância máxima do interruptor [mm]
- (sv) Max omkopplavstånd [mm]
- (fi) Kytikimen enimmäisetäisyys [mm]
- (cs) Maximální vzdálenost spínání [mm]
- (et) Lüliti maksimaalne kaugus [mm]
- (hu) Maximális kapcsolótávolság [mm]
- (lv) Maksimālais slēdža attālums [mm]
- (lt) Didžiausias atstumas tarp jungiklių [mm]
- (pl) Maksymalna odległość przełącznika [mm]

- (sl) Največja razdalja stikala [mm]
- (sk) Maximálna vzdialenosť prepínačov [mm]
- (bg) Максимално разстояние на превключване [mm]
- (ro) Distanță maximă comutator [mm]
- (hr) Maksimalna udaljenost sklopke [mm]
- (tr) Maksimum şalter mesafesi [mm]
- (sr) Maksimalna razdaljina za prekidanje [mm]
- (no) Maks bryterdistanse [mm]
- (uk) Максимальна відстань перемикання [mm]
- (ar) مسافة التبديل القصوى [مم]



NZM-XBZ225

		NZM1		NZM2		NZM3		NZM4	
		x3pol	x4pol	x3pol	x4pol	x3pol	x4pol	x3pol	x4pol
NZM1	3/4 pol	135	105	120	85	135	90	125	80
NZM2	3/4 pol	135	105	120	85	135	90	125	80
NZM3	3/4 pol	90	75	75	35	85	40	80	45
NZM4	3/4 pol	50	35	40	15	25	-	15	-

NZM-XBZ600

		NZM1		NZM2		NZM3		NZM4	
		x3pol	x4pol	x3pol	x4pol	x3pol	x4pol	x3pol	x4pol
NZM1	3/4 pol	510	480	495	460	510	465	475	405
NZM2	3/4 pol	510	480	495	460	510	465	475	405
NZM3	3/4 pol	460	430	450	410	460	415	460	390
NZM4	3/4 pol	400	370	380	340	400	375	390	320

NZM-XBZ1000

		NZM1		NZM2		NZM3		NZM4	
		x3pol	x4pol	x3pol	x4pol	x3pol	x4pol	x3pol	x4pol
NZM1	3/4 pol	910	880	895	860	910	865	865	795
NZM2	3/4 pol	910	880	895	860	910	865	865	795
NZM3	3/4 pol	820	790	850	810	860	815	860	790
NZM4	3/4 pol	750	720	730	700	800	775	790	720

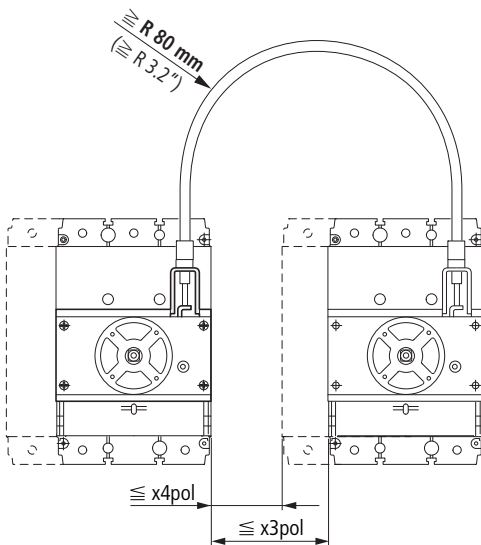
10/24 IL0121901ZZ

3

- (en) Maximum switch distance [inch]
- (de) Maximaler Schalterabstand [inch]
- (fr) Distance maximale entre disjoncteurs [inch]
- (es) Distancia máxima de los interruptores [inch]
- (it) Massima distanza degli interruttori [inch]
- (zh) 最大开关间距 [inch]
- (ru) Макс. расстояние между защитными автоматами [inch]
- (nl) Maximale schakelaarafstand [inch]
- (da) Maksimal kontaktafstand [tommer]

- (el) Μέγιστη απόσταση διακόπτη [ίντσες]
- (pt) Distância máxima do interruptor [polegadas]
- (sv) Max omkopplavstånd [tum]
- (fi) Kytikimen enimmäisetäisyys [tuumaa]
- (cs) Maximální vzdálenost spínání [palce]
- (et) Lüliti maksimaalne kaugus [tollid]
- (hu) Maximális kapcsolótávolság [hüvelyk]
- (lv) Maksimālais slēdža attālums [collas]
- (lt) Didžiausias atstumas tarp jungiklių [col.]
- (pl) Maksymalna odległość przełącznika [cale]

- (sl) Največja razdalja stikala [palci]
- (sk) Maximálna vzdialenosť prepínačov [in]
- (bg) Максимално разстояние на превключване [inch]
- (ro) Distanță maximă comutator [inchi]
- (hr) Maksimalna udaljenost sklopke [in]
- (tr) Maksimum şalter mesafesi [inç]
- (sr) Maksimalna razdaljina za prekidanje [inč]
- (no) Maks bryterdistanse [tommer]
- (uk) Максимальна відстань перемикання [дюймів]
- (ar) مسافة التبديل القصوى [بوصة]



NZM-XBZ225

		NZM1		NZM2		NZM3		NZM4	
		x3pol	x4pol	x3pol	x4pol	x3pol	x4pol	x3pol	x4pol
NZM1	3/4 pol	5.3	4.1	4.7	3.3	5.3	3.5	4.9	3.2
NZM2	3/4 pol	5.3	4.1	4.7	3.3	5.3	3.5	4.9	3.2
NZM3	3/4 pol	3.5	3.0	3.0	1.4	3.3	1.6	3.2	1.8
NZM4	3/4 pol	2.0	1.4	1.6	0.6	1.0	-	0.6	-

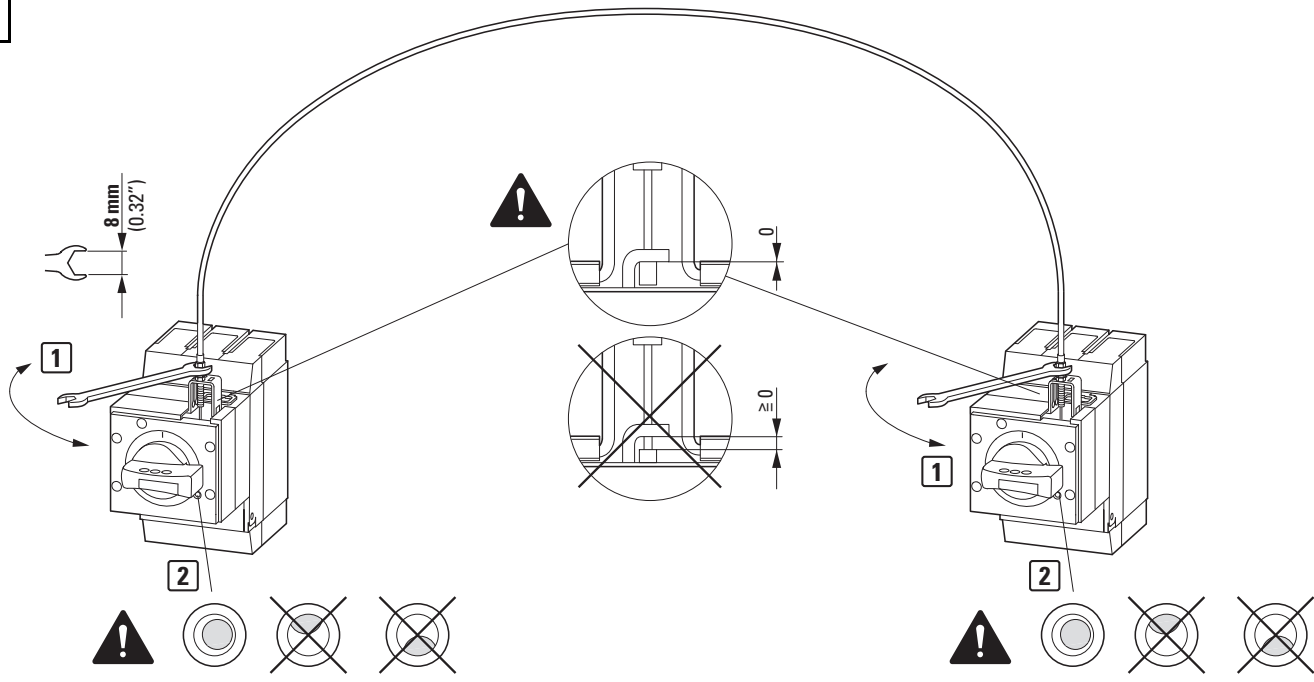
NZM-XBZ600

		NZM1		NZM2		NZM3		NZM4	
		x3pol	x4pol	x3pol	x4pol	x3pol	x4pol	x3pol	x4pol
NZM1	3/4 pol	20	19	20	18	20	18	19	16
NZM2	3/4 pol	20	19	20	18	20	18	19	16
NZM3	3/4 pol	18	17	18	16	18	16.3	18	15.4
NZM4	3/4 pol	16	14.5	15	13.4	16	15	15.4	12.6

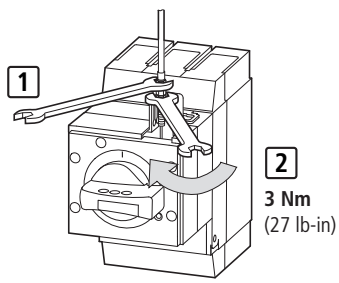
NZM-XBZ1000

		NZM1		NZM2		NZM3		NZM4	
		x3pol	x4pol	x3pol	x4pol	x3pol	x4pol	x3pol	x4pol
NZM1	3/4 pol	36	35	35	34	36	34	34	31
NZM2	3/4 pol	36	35	35	34	36	34	34	31
NZM3	3/4 pol	32	31	33	32	34	32	34	31
NZM4	3/4 pol	30	28	29	28	31	30	31	28

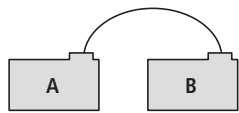
4



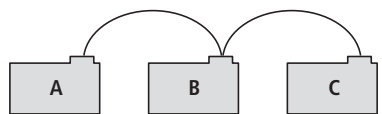
5



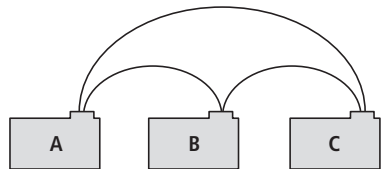
- (en) **Test**
- (de) **Test**
- (fr) **Test**
- (es) **Prueba**
- (it) **Prova**
- (zh) **测试**
- (ru) **Проверка**
- (nl) **Test**
- (da) **Test**
- (el) **Δοκιμή**
- (pt) **Teste**
- (sv) **Test**
- (fi) **Testi**
- (cs) **Zkouška**
- (et) **Test**
- (hu) **Próba**
- (lv) **Pārbaude**
- (lt) **Testas**
- (pl) **Test**
- (sl) **Test**
- (sk) **Skúška**
- (bg) **Tecr**
- (ro) **Test**
- (hr) **Test**
- (tr) **Test**
- (sr) **Tecr**
- (no) **Test**
- (uk) **Tecr**
- (ar) **الاختبار**



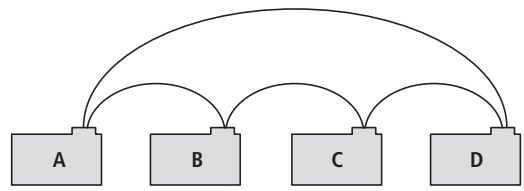
A	B
OFF	OFF
ON/TRIP	ON
ON	ON/TRIP



A	B	C
OFF	OFF	OFF
ON	ON/TRIP	ON
ON/TRIP	ON	ON/TRIP



A	B	C
OFF	OFF	OFF
ON/TRIP	ON	ON
ON	ON/TRIP	ON
ON	ON	ON/TRIP



A	B	C	D
OFF	OFF	OFF	OFF
ON/TRIP	ON	ON/TRIP	ON
ON	ON/TRIP	ON	ON/TRIP

10/24 IL01219012Z