



**(en) Electric current! Danger to life!**  
Installation, commissioning and maintenance work must be carried out by qualified personnel only.

**(de) Lebensgefahr durch elektrischen Strom!**  
Arbeiten bzw. Montage an diesem Produkt dürfen nur von Elektrofachkräften und elektrotechnisch unterwiesenen Personen ausgeführt werden.

**(fr) Tension électrique dangereuse !**  
L'installation de l'appareil, ainsi que tous les travaux effectués sur celui-ci, doivent être réalisés par un électricien qualifié ou par un personnel spécialement formé.

**(es) ¡Corriente eléctrica! ¡Peligro de muerte!**  
La instalación del dispositivo, así como todos los trabajos en él, deben ser realizados por un electricista calificado o por personal especialmente capacitado.

**(it) Tensione elettrica: Pericolo di morte!**  
L'installazione e il lavoro sul dispositivo devono essere effettuati da un elettricista qualificato o da personale specializzato.

**(zh) 触电危险!**  
設備的安裝，以及所有工作，必須由合格的電工或經過專門培訓的人員完成。

**(ru) Электрический ток! Опасно для жизни!**  
Установка и эксплуатация устройства должны выполняться квалифицированным электриком или специально обученным персоналом.

**(nl) Levensgevaar door elektrische stroom!**  
Installatie van het apparaat en alle werkzaamheden eraan, mogen uitsluitend door een gekwalificeerd elektricien of speciaal opgeleid vakpersoneel worden uitgevoerd.

**(da) Livsfare på grund af elektrisk strøm!**  
Arbejde i forbindelse med installation, opstart og vedligehold må kun udføres af kvalificeret personale.

**(el) Προσοχή, κίνδυνος ηλεκτροπληξίας!**  
Η εγκατάσταση, εκκίνηση και συντήρηση θα πρέπει να πραγματοποιείται μόνο από εξειδικευμένο προσωπικό.

**(pt) Perigo de vida devido a corrente elétrica!**  
A instalação do dispositivo, bem como todos os trabalhos devem ser realizados por um electricista qualificado ou por pessoal especialmente formado.

**(sv) Livsfara genom elektrisk ström!**  
Installation, idrifttagande och underhållsarbete får endast utföras av behörig personal.

**(fi) Hengenvaarallinen jännite!**  
Laitteen asennus ja käyttö ainoastaan sähköasentajan tai siihen perehdytetyn henkilön toimesta.

**(cs) Nebezpečí úrazu elektrickým proudem!**  
Instalace zařízení a veškeré práce na něm musí být provedeny kvalifikovaným elektrikářem nebo speciálně vyškoleným personálem.

**(et) Eluhtlik! Elektrilöögiht!**  
Paigaldus-, kasutus- ja hooldustööd peab läbi viima ainult kvalifitseeritud personal.

**(hu) Életveszély az elektromos áram révén!**  
Az eszköz felszerelését, valamint az ehhez kapcsolódó összes munkát szakképzett villanyszerelővel vagy szakképzett személyzetnek kell elvégeznie.

**(lv) Elektriskā strāva apdraud dzīvību!**  
Uzstādīšana, nodošana ekspluatācijā un apkopes darbi jāveic tikai kvalificētam personālam.

**(lt) Pavojus gyvybei dėl elektros srovės!**  
Įrengimo, paleidimo ir techninės priežiūros darbus turi atlikti tik kvalifikuotas personalas.

**(pl) Porażenie prądem elektrycznym stanowi zagrożenie dla życia!**  
Instalacja urządzenia, jak również prace nad nim, muszą być wykonywane przez wykwalifikowanego elektryka lub specjalnie wyszkolony personel.

**(sl) Življenjska nevarnost zaradi električnega toka!**  
Dela montaže, zagona in vzdrževanja morajo izvajati samo usposobljeno osebeje.

**(sk) Nebezpečnost ohrozenia života elektrickým prúdom!**  
Inštalácia prístroja, ako aj všetky práce na ňom musia byť vykonané kvalifikovaným elektrotechnikom alebo špeciálne vyškoleným personálom.

**(bg) Опасност за живота от електрически ток!**  
Инсталирането на устройството, както и всяка работа по него, трябва да бъде извършвано от квалифициран електротехник или от специално обучен персонал.

**(ro) Atenție! Pericol electric!**  
Montajul și lucrul cu acest aparat trebuie făcute numai de un electrician calificat sau de personal tehnic specializat.

**(hr) Opasnost po život uslijed električne struje!**  
Radove ugradnje, puštanja u pogon i održavanja mora vršiti samo kvalificirano osoblje.

**(tr) Elektrik akımı! Hayati tehlike!**  
Bu ürünü çalıştırılması veya kurulumu sadece elektroteknik eğitimleri almış olan ehliyetli elektrikçiler ve kişiler tarafından yapılmalıdır.

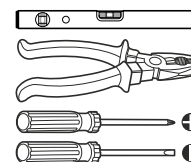
**(sr) Električna struja! Opasnost po život!**  
Instalaciju, puštanje u rad i održavanje sme da obavlja isključivo kvalifikovano osoblje.

**(no) Elektrisk strøm! Livsfare!**  
Installasjon av enheten, samt arbeid på den, skal kun utføres av kvalifisert personell, eller av de som er spesielt opplært til dette arbeidet.

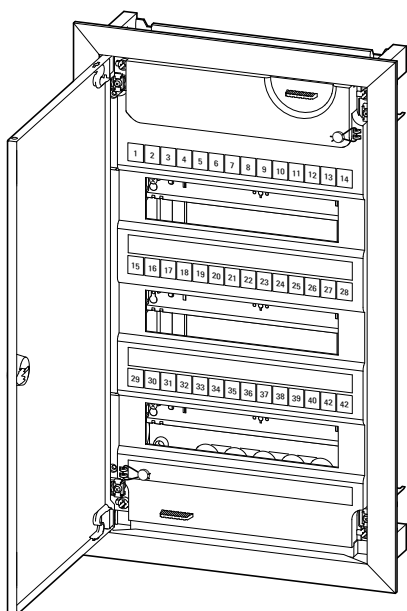
**(uk) Електричний струм! Небезпечно для життя!**  
Встановлення пристрою, так само, як і робота з ним, повинні виконуватись кваліфікованим електриком або персоналом, що пройшов спеціальну підготовку.

**(ar) تحذير! تيار كهربائي! خطر موت الشبكت والتكليف و أعمال الصيانة يجب أن تقام فقط من طرف الموظفين المؤهلين**

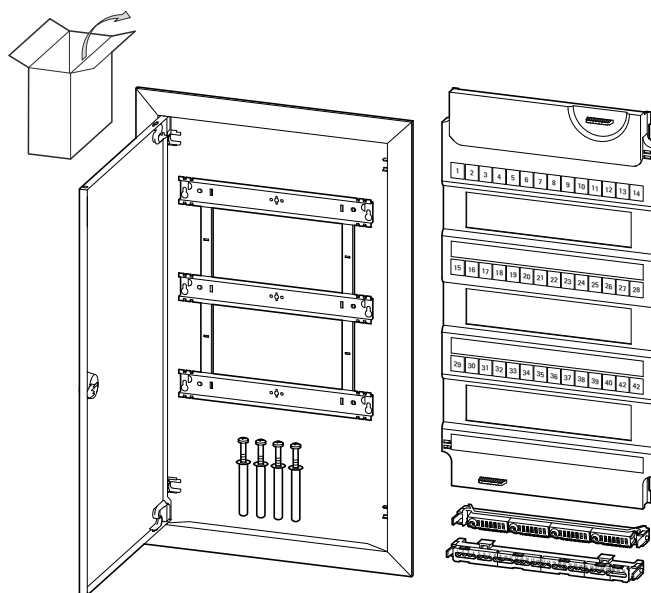
## KLV-...UP...-F, KLV-...UP...-SF, KLV-F...-4PR, KLV-SF...-4PR, KLV-...HW...-F, KLV-...HW...-SF

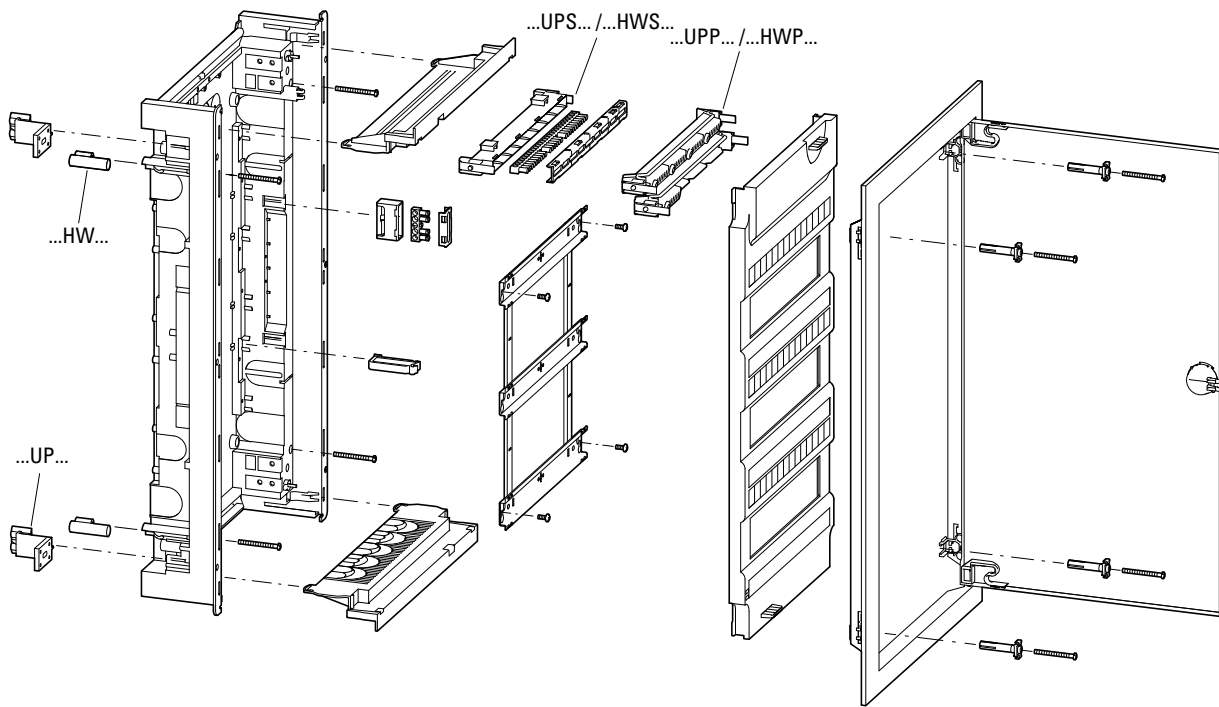


IP30

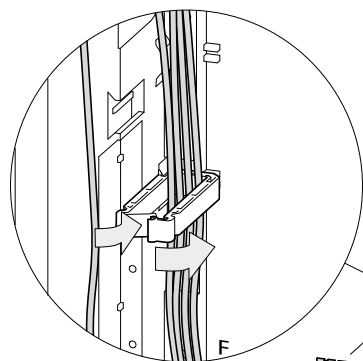


$U_N = AC 400 V$   
 $I_N = 63 A$   
IEC/EN 60670-24  
IEC/EN 62208  
PD (pre-determined)  
enclosure acc. to  
IEC/EN 60670-24

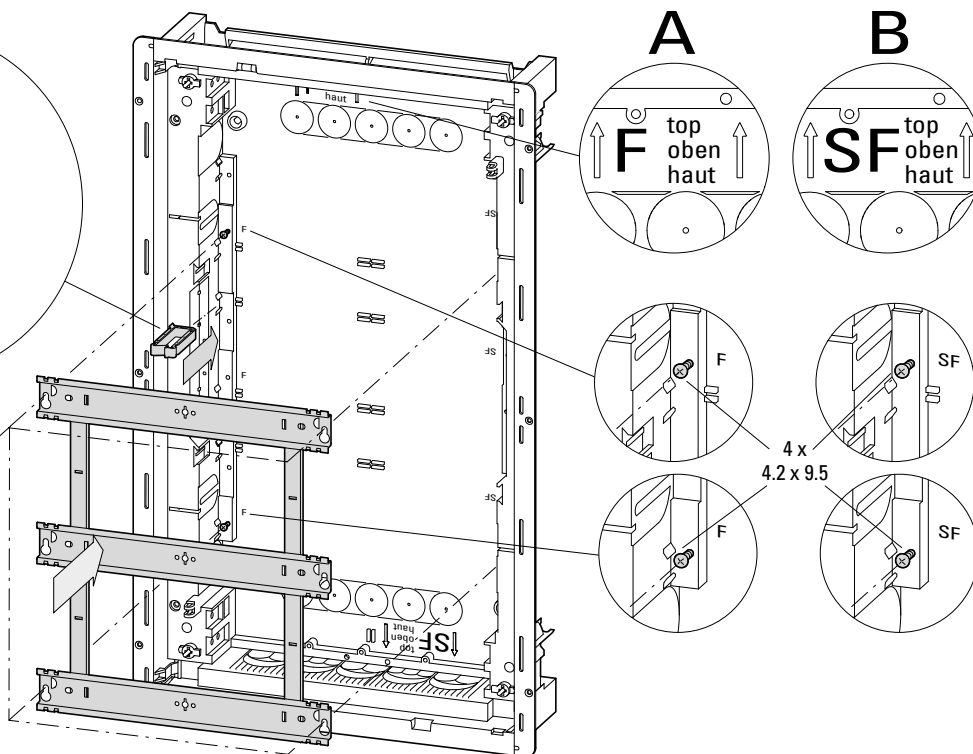




1



$\leq 1.5 \text{ Nm}$   
 ( $\leq 13.28 \text{ lb-in}$ )

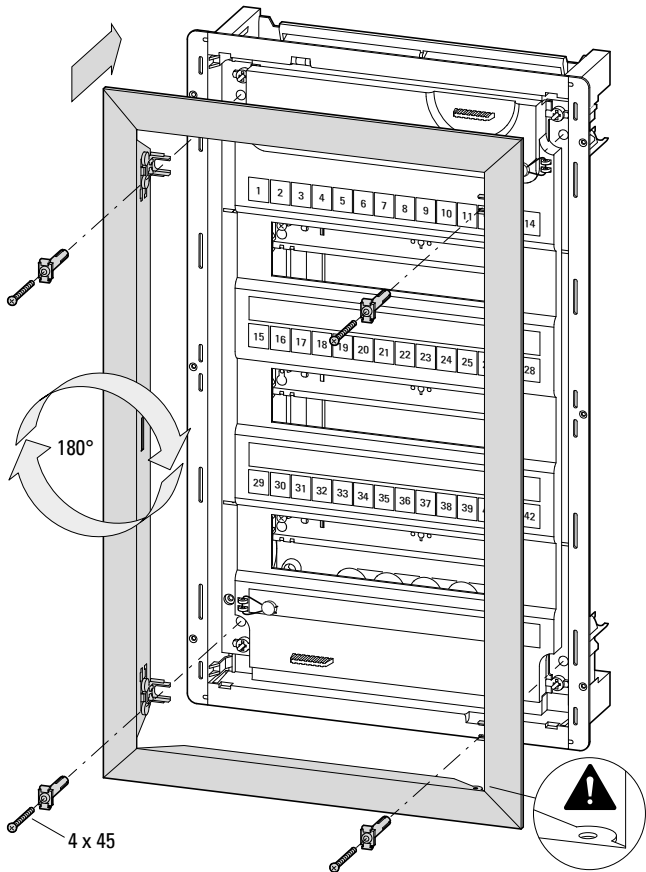


04/24 IL01409ZU

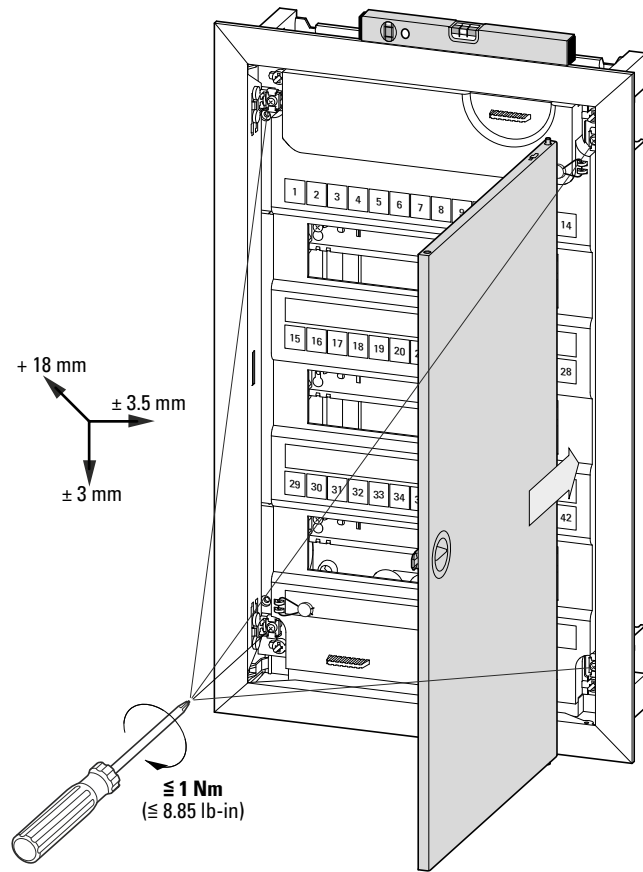




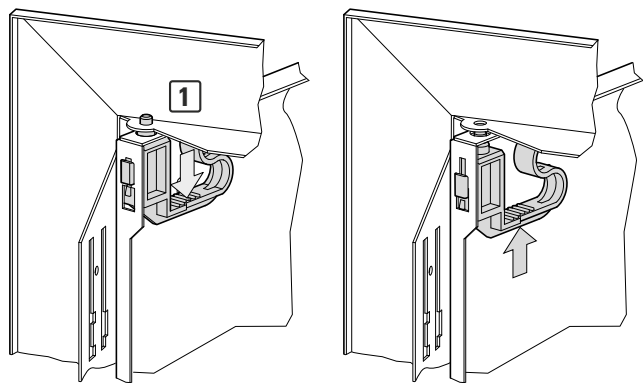
7



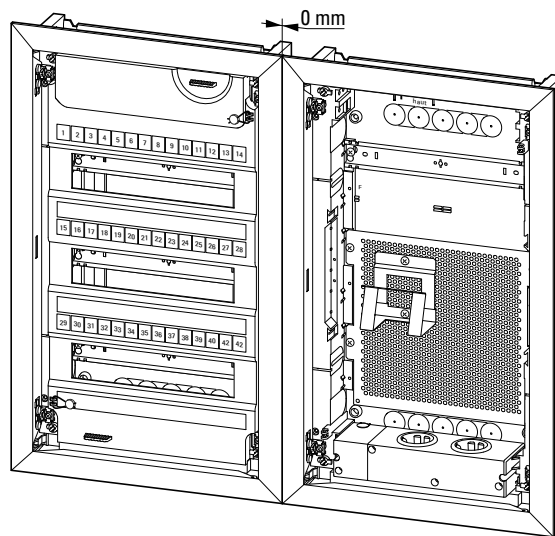
8



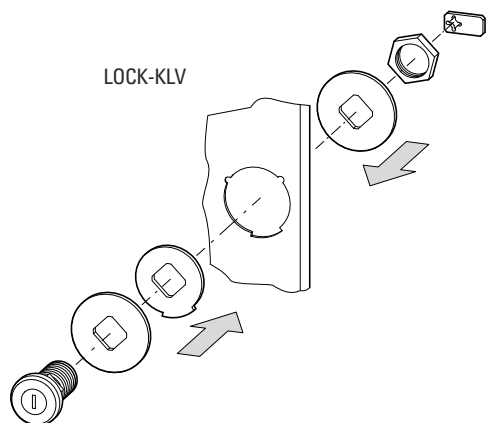
9



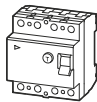
10



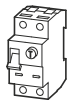
11



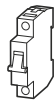
04/24 IL01409SZU



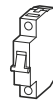
RCD



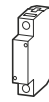
RCBO



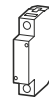
MCB



MS



SPD

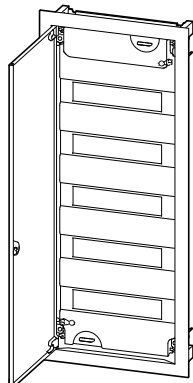
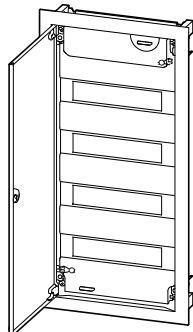
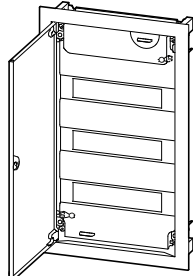
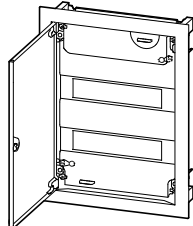
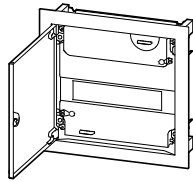


FS



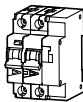
Accessories

Combination



✓	✓	✓	✓	✓	✓	✓
PFIM-...	PKNM-...	PLSM-...	IS-...	SPI...	FCFBD02	Z-EL...
PF7-...	PKN6-...	PLZM-...	ZP-A...	SPBT12-...	Z-SLS...	Z-D...
PF6-...	PKN4-...	PLS6-...	Z-T...	SPCT2-...	Z-SLK...	Z-U...
PXF...	PXK...	PXL...		SPET2-...	D02-LTS	Z-B...
PFR...	FRB...	PLG6...		SPDT3-...	Z-SH...	Z-P...
PFDM-...	PFL7-...	PLG4...		SPD-...	Z-SI...	Z-DS...
CFI6-...	PFL6-...	FAZ...			C10-...	Z-R...
dRCM-...	CKN6-...	PLZ6-...			VLC...	Z-T...
FI-...-B	CKN4-...	PLS4-...				Z-SCH...
PBSM-...	eRBM-...	PLZ4-...				Z-S...
PBHT-...	eRB6-...	PL7-...				TLE
FRC-...	PKPM2-...	PL6-...				TLK
FRBdM-...	PKP62-...	PL4-...				ZR...
PFGH...	PKP42-...	CLS6-...				REU...
	PKPM3-...	CLS4-...				UVA
	mRB6-...	PLI-...				Z-LAR...
	mRB4-...	PLN6-...				TS...
	mRBM4-...	PLN4-...				TR-G...
	mRB64-...	PLHT-...				EM...
	PKDM-...	Z-TS-...				ASOH...
	PKNM-...					ASPC...
						Z-SD230...
						Z-MFPA

AFDD+



✓  
AFDD-...

04/24 IL014009ZU

