

Convertidor de frecuencia PowerXL DG1

Manual de instalación

En vigor a partir de enero de 2015
Información nueva



Declinación de garantías y limitación de responsabilidad

La información, recomendaciones, descripciones y anotaciones de seguridad de este documento se basan en la experiencia y el criterio de Eaton y posiblemente no cubran todas las contingencias. Si se requiere información adicional, se deberá consultar a una oficina de ventas de Eaton. La venta del producto mostrado en esta literatura está sujeta a los términos y condiciones esbozados en las políticas de venta correspondientes de Eaton u otros acuerdos contractuales entre Eaton y el comprador.

NO HAY ENTENDIDOS, ACUERDOS, GARANTÍAS, EXPRESAS NI IMPLÍCITAS, INCLUYENDO LAS GARANTÍAS DE ADECUACIÓN PARA UN FIN PROPÓSITO ESPECÍFICO O DE FACTIBILIDAD DE COMERCIALIZACIÓN, APARTE DE LOS QUE SE ESTABLECEN ESPECÍFICAMENTE EN CUALQUIER CONTRATO EXISTENTE ENTRE LAS PARTES. CUALQUIER CONTRATO DE ESE TIPO ESTABLECE TODAS LAS OBLIGACIONES DE EATON. EL CONTENIDO DE ESTE DOCUMENTO NO SE VOLVERÁ PARTE DE NI MODIFICARÁ NINGÚN CONTRATO ENTRE LAS PARTES.

En ningún caso Eaton será responsable ante el comprador o usuario en contrato, en obligación contractual (incluyendo negligencia), responsabilidad estricta, ni de ninguna otra manera por daños o pérdidas especiales, incidentales, o de consecuencia, incluyendo de manera no limitativa el daño o pérdida de uso del equipo, plana o sistema eléctrico, costo de capital, pérdida de energía, gastos adicionales en el uso de las instalaciones de alimentación existentes, o reclamaciones contra el comprador o usuario por parte de sus consecuencias que surjan del uso de la información, recomendaciones y descripciones contenidas en el presente. La información que contiene este manual está sujeta a cambio sin previo aviso.

Foto de la portada: convertidor serie DG1 PowerXL Eaton

Servicios de asistencia

Servicios de asistencia

La meta de Eaton es asegurar su mayor satisfacción posible con la operación de nuestros productos. Estamos dedicados a proporcionar asistencia rápida, cordial y precisa. Por eso le ofrecemos tantas maneras de obtener la asistencia que necesita. Ya sea por teléfono, fax o correo electrónico, puede tener acceso a la información de asistencia de Eaton las 24 horas del día y los siete días de la semana.

Nuestra amplia gama de servicios se encuentra a continuación.

Deberá comunicarse con su distribuidor local para conocer precios, disponibilidad, mecanismo de pedidos, despacho y reparaciones de productos.

Sitio web

Use el sitio web de Eaton para encontrar información sobre productos. También puede encontrar información sobre distribuidores locales u oficinas de ventas de Eaton.

Dirección del sitio web

<http://www.eaton.eu/Europe/Electrical/ProductsServices/AutomationControl/SwitchingProtectingDrivingMotors/PowerXLfrequencydrives/DG1GeneralPurposeDrives/index.htm>

Si es un cliente en España, comuníquese a

Teléfono: 902 101 882

Línea directa: 902 160 737

correo electrónico: SatSpain@Eaton.com

www.eatonelectric.es

Índice

SEGURIDAD

Antes de comenzar la instalación	vii
Definiciones y símbolos	viii
Alto voltaje peligroso	viii
Advertencias y precauciones	viii
Seguridad del motor y equipo	xi

CAPÍTULO 1—DESCRIPCIÓN GENERAL DE LA SERIE DG1

Cómo usar este manual	1
Recepción e inspección	1
Activación de la batería del reloj de tiempo real	1
Etiqueta de clasificación	2
Etiqueta del embalaje (EE. UU. y Europa)	2
Sistema de numeración de referencia	3
Clasificaciones de potencia y selección de producto	4
Piezas de repuesto	7

CAPÍTULO 2—PUNTOS DE INGENIERÍA A TENER EN CUENTA

Introducción	10
Red de alimentación eléctrica	11
Tensión y frecuencia de entrada	11
Equilibrio de tensión de entrada	11
Distorsión armónica total (THD)	12
Dispositivos de compensación de energía reactiva	12

CAPÍTULO 3—DESCRIPCIÓN GENERAL DEL PRODUCTO

Identificación de componentes	13
Criterios de selección	15
Uso adecuado	15
Mantenimiento e inspección	16
Almacenamiento	16
Servicio y garantía	16

CAPÍTULO 4—SEGURIDAD Y CONMUTACIÓN

Fusibles y secciones transversales de cables	17
Cables y fusibles	17
Interruptor diferencial (RCD)	17
Corriente de fuga	18
Contactador de entrada	18
Medidas de EMC	19

CAPÍTULO 5—MOTOR Y APLICACIÓN

Selección de motor	20
Cómo conectar motores en paralelo	20
Conexión en paralelo de varios motores a un convertidor de frecuencia	21
Tipo de motor y circuito	21
Operación en bypass	23
Cómo conectar motores EX	23

Índice, continuación

CAPÍTULO 6—REQUISITOS DE INSTALACIÓN

Advertencias y precauciones de instalación eléctrica	24
Instrucciones de montaje estándar	24
Dimensiones	26
Montaje de convertidor estándar	27
Selección de cableado de alimentación	30
Selección de cable: Cables de alimentación y motor	30
Instalación de cable de línea (alimentación de red) y cable del motor	30
Par de apriete de conexión	30
Tendido de cable	31
Cómo cablear el VFD	31
Instrucciones de instalación de pasacables de caucho	33
Tarjeta de control	38
Safe Torque Off (STO)	39
Conexión a sección de potencia	39
Conexión de entrada trifásica	39
Designaciones de terminales en la sección de potencia	39
Conexión a tierra	40
Autoadhesivo modificado del producto	40
Comprobar el aislamiento del cable y el motor	40

CAPÍTULO 7—INSTALACIÓN EMC

Medidas de EMC en la placa de montaje	41
Conexión a tierra	41
Juego de tierra de pantalla	41
Requisitos de instalación	42
Requisitos internacionales de protección de cable para EMC	43
Instalación en red conectada a tierra en esquina	44
Instalación en sistema IT	44

APÉNDICE A—DATOS TÉCNICOS Y ESPECIFICACIONES

APÉNDICE B—PAUTAS DE INSTALACIÓN

Dimensiones de cables y fusibles	48
Reducción de potencia por temperatura	52
Datos de disipación térmica	57
Dimensiones de resistencia de frenado	58

APÉNDICE C—DIMENSIONES

APÉNDICE D—INSTRUCCIONES DE SEGURIDAD PARA UL Y CUL

Cumplimiento de normas UL	69
Cableado de campo	71

Lista de figuras

Figura 1. Conexión de batería RTC	1
Figura 2. Etiqueta de clasificación	2
Figura 3. Sistema de numeración de catálogo	3
Figura 4. Sistema de convertidor (PDS = sistema de convertidor de potencia)	10
Figura 5. Redes de potencia AC con punto neutro conectado a tierra (redes TN- / TT)	11
Figura 6. Descripción de la Serie DG1	13
Figura 7. Diagrama de bloque, elementos de convertidores de frecuencia DG1	14
Figura 8. Criterios de selección	15
Figura 9. Identificación de los interruptores protectores de circuito FI	17
Figura 10. Medidas de EMC	19
Figura 11. Conexión en paralelo	21
Figura 12. Ejemplo de una placa de datos nominales de un motor	21
Figura 13. Tipos de circuito triángulo y estrella	21
Figura 14. Curva característica V/Hz	22
Figura 15. Control de motor con bypass (ejemplo)	23
Figura 16. Espacio de montaje	25
Figura 17. Convertidores al aire tipo 1/12	26
Figura 18. Longitudes de pelado de cable de entrada de alimentación y del motor	31
Figura 19. Cableado de tierra	34
Figura 20. Disposición del bloque de terminales	36
Figura 21. Esquema de cableado de control interno básico	37
Figura 22. Convertidor de frecuencia serie DG1	38
Figura 23. Diagrama de cableado de STO de termistor	39
Figura 24. Conexión a sección de potencia	39
Figura 25. Conexión a tierra	40
Figura 26. Autoadhesivo modificado del producto	40
Figura 27. Configuración que cumple con EMC—230 Vac, 460/480 Vac, 600 Vac	42
Figura 28. Descripción de cable	43
Figura 29. Ubicaciones del tornillo de EMC en Bastidor 1 y Bastidor 3	44
Figura 30. Ubicaciones de los tornillos EMC y MOV para el bastidor 2 y el bastidor 4	44
Figura 31. Ubicaciones de tornillos de EMC en Bastidor 5	44
Figura 32. Diagrama de dimensiones FR1	59
Figura 33. Diagrama de dimensiones FR1 - Montaje en brida	60
Figura 34. Diagrama de dimensiones FR2	61
Figura 35. Diagrama de dimensiones FR2 - Montaje en brida	62
Figura 36. Diagrama de dimensiones FR3	63
Figura 37. Diagrama de dimensiones FR3 - Montaje en brida	64
Figura 38. Diagrama de dimensiones FR4	65
Figura 39. Diagrama de dimensiones FR4 - Montaje en brida	66
Figura 40. Diagrama de dimensiones FR5	67
Figura 41. Diagrama de dimensiones FR5 - Montaje en brida	68

Lista de tablas

Tabla 1. Abreviaciones comunes	1
Tabla 2. Tipo IP21	4
Tabla 3. Tipo IP54	4
Tabla 4. Tipo IP21	5
Tabla 5. Tipo IP54	5
Tabla 6. Tipo IP21	6
Tabla 7. Tipo IP54	6
Tabla 8. Bastidor 1	7
Tabla 9. Bastidor 2	7
Tabla 10. Bastidor 3	8
Tabla 11. Bastidor 4	8
Tabla 12. Bastidor 5	9
Tabla 13. Componentes del sistema del convertidor	10
Tabla 14. Elementos de convertidores de frecuencia DG1	14
Tabla 15. Medidas e intervalos de mantenimiento	16
Tabla 16. Corrientes de fuga observadas	18
Tabla 17. Directivas EMC para el cable de potencia del motor	19
Tabla 18. Asignación de convertidores de frecuencia a circuito de motor de ejemplo	22
Tabla 19. Control de motor con bypass	23
Tabla 20. Requisitos de espacio para montar el VFD serie DG1 y para flujo de aire	25
Tabla 21. Dimensiones de montaje	26
Tabla 22. Par de apriete ①②	30
Tabla 23. Espaciamiento entre cables de motor en paralelo	30
Tabla 24. Longitud máxima del cable de potencia del motor	30
Tabla 25. Directivas EMC para el cable de potencia del motor	30
Tabla 26. Longitudes de cable y de pelado de cable de entrada de alimentación y del motor	31
Tabla 27. Conexión E/S	35
Tabla 28. Especificaciones de E/S	36
Tabla 29. Niveles EMC 1.er entorno y 2.do entorno Según EN 61800-3 (2004)	43
Tabla 30. Directivas EMC para el cable de potencia del motor	43
Tabla 31. Categorías de cable	43
Tabla 32. Serie PowerXL—DG1	45
Tabla 33. Dimensiones de cables y fusibles en América del Norte— Clasificaciones 208 V CA a 240 V CA	48
Tabla 34. Dimensiones de cables y fusibles internacionales— Clasificaciones 208 V CA a 240 V CA	49
Tabla 35. Dimensiones de cables y fusibles en América del Norte— Clasificaciones 440 V CA a 500 V CA	50
Tabla 36. Dimensiones de cables y fusibles internacionales— Clasificaciones 380 V CA a 440 V CA	51
Tabla 37. Reducción de potencia por temperatura 230 V (VT)	53
Tabla 38. Reducción de potencia por temperatura 230 V (CT)	54
Tabla 39. Reducción de potencia por temperatura 480 V (VT)	55
Tabla 40. Reducción de potencia por temperatura 480 V (CT)	56
Tabla 41. Datos de pérdida de calor 230 V	57
Tabla 42. Datos de disipación térmica de las series de 400 V	57
Tabla 43. Datos de resistencia de frenado	58
Tabla 44. Clasificación de la protección—Convertidores de de 480 V	70
Tabla 45. Clasificación de la protección—Convertidores de 230 V	71
Tabla 46. Par del cable de conexión a tierra requerido (480 V)	72
Tabla 47. Par del cable de conexión a tierra requerido (230 V)	72
Tabla 48. Par del cable de conexión a tierra requerido (480 V)	73
Tabla 49. Par del cable de conexión a tierra requerido (230 V)	73

Seguridad



¡Advertencia!
¡Voltaje peligroso!

Antes de comenzar la instalación

- Conectar el aparato sin tensión
- Asegúrese de que los aparatos no pueden conectarse de forma accidental
- Verifique el aislamiento entre el dispositivo y la fuente de alimentación
- Conecte a tierra y ponga en corto circuito el dispositivo
- Cubrir o evitar el acceso a piezas colindantes que se hallen bajo tensión
- Solo el personal debidamente cualificado según EN 50110-1/-2 (VDE 0105 Parte 100) podrá realizar actuaciones en este aparato/sistema.
- Antes de la instalación y antes de tocar el dispositivo asegúrese de que esté libre de carga electrostática.
- La tierra funcional (FE, PES) se debe conectar a la tierra de protección (PE) o a la equalización de potencial. El instalador del sistema es responsable de implementar esta conexión.
- Los cables de conexión y de señal deberán instalarse de forma que las interferencias inductivas y capacitivas no perjudiquen las funciones de automatización.
- Instale dispositivos de automatización y elementos de operación afines de manera que estén bien protegidos contra la operación involuntaria.
- Se deberán aplicar medidas adecuadas de hardware y software de seguridad para la interfaz E/S de modo que una circuito abierto en el lado de la señal no cause estados indefinidos en los dispositivos de automatización.
- Garantice un aislamiento eléctrico fiable a muy baja tensión de alimentación de 24 V. Utilice únicamente las fuentes de alimentación que cumplan con la norma IEC 60364-4-41 (VDE0100 parte 410) o HD384.4.41 S2.
- Las desviaciones de la tensión de red con respecto al valor nominal no deben exceder los límites de tolerancia indicados en las especificaciones, de lo contrario esto podría causar un funcionamiento defectuoso y peligroso.
- Los dispositivos de parada de emergencia que cumplan con IEC/EN 60204-1 deben estar en funcionamiento en todos los modos de operación de los dispositivos de automatización. El desenganche de los dispositivos de parada de emergencia no debe causar un reinicio.
- Los dispositivos que están diseñados para montaje en carcasas o gabinetes de control solo se deben operar y controlar después de que se hayan instalado y con la carcasa cerrada. Las unidades de escritorio y portátiles solo se deben operar y controlar en carcasas cerradas.
- Se deberán tomar medidas para asegurar el reinicio correcto de los programas interrumpidos después de un fallo o hueco de voltaje. Esto no deberá causar estados de operación peligrosos, ni siquiera por un periodo breve. Si es necesario, se deberán implementar dispositivos de parada de emergencia.
- Siempre que los fallos en el sistema de automatización puedan causar lesiones o daños materiales, se deberán implementar medidas externas para garantizar un estado de operación seguro en el caso de un fallo o desperfecto (por ejemplo, por medio de interruptores de límite separados, enclavamientos mecánicos, etc).
- En función de su grado de protección, los convertidores de frecuencia pueden contener partes metálicas vivas, en movimiento o componentes girando e incluso superficies calientes durante e inmediatamente después de la operación.
- La eliminación no autorizada de la cubierta, la instalación indebida y el manejo incorrecto del motor o del convertidor de frecuencia pueden conllevar a la avería del aparato y provocar daños personales o materiales muy graves.
- Al trabajar en convertidores de frecuencia que se hallen bajo tensión, deberán tenerse en cuenta las prescripciones de prevención de accidentes nacionales válidas.
- La instalación eléctrica deberá llevarse a cabo según las normas correspondientes (p.ej. Secciones de los conductores, protecciones por fusible, conexión del conductor de tierra).
- Todos los trabajos para el transporte, instalación, puesta en servicio y mantenimiento sólo podrá llevarlos a cabo personal especializado y cualificado (deberán tenerse en cuenta las normas IEC 60364, HD 384 y las prescripciones de prevención de accidentes nacionales).
- Las instalaciones que contienen convertidores de frecuencia deben contar con supervisión adicional y aparatos de protección de acuerdo con las normas de seguridad aplicables. Se permiten modificaciones en los convertidores de frecuencia utilizando el software operativo.
- Todas las cubiertas y las puertas se deberán mantener cerradas durante la operación
- El usuario deberá tener en cuenta las medidas en el diseño de su máquina que delimiten las consecuencias en caso de funcionamiento erróneo o avería del controlador de accionamiento (aumento de la velocidad del motor o parada súbita del motor), de forma que no puedan surgir peligros para las personas o cosas, p. ej.:
 - Otros dispositivos independientes para vigilar dimensiones relevantes para la seguridad (velocidad, trayecto de desplazamiento, posiciones finales, etc.).
 - Aparatos de protección eléctricos y no eléctricos (enclavamientos o bloqueos mecánicos). Medidas que abarcan todo el sistema.
 - Tras aislar los convertidores de frecuencia de la tensión de alimentación no deberán tocarse inmediatamente los elementos del aparato ni conexiones de potencia que lleven tensión debido a los condensadores posiblemente cargados. En este caso, deberán tenerse en cuenta los correspondientes letreros de indicación en el convertidor de frecuencia.

Lea este manual cuidadosamente y asegúrese de comprender los procedimientos antes de intentar instalar, configurar, operar o efectuar trabajo de mantenimiento en este convertidor de frecuencia DG1.

Definiciones y símbolos

ADVERTENCIA

Este símbolo indica alto voltaje. Le señala los elementos u operaciones que podrían ser peligrosos para usted y otras personas que operen este equipo. Lea el mensaje y siga las instrucciones atentamente.



Este símbolo es el "Símbolo de alerta de seguridad." Se presenta con una de dos palabras de señal: PRECAUCIÓN o ADVERTENCIA, como se describe a continuación.

ADVERTENCIA

Indica una situación potencialmente peligrosa que, si no se evita, puede causar lesiones graves o la muerte.

PRECAUCIÓN

Indica una situación potencialmente peligrosa que, si no se evita, puede causar lesiones leves a moderadas, o daño grave al equipo. La situación descrita en PRECAUCIÓN puede, si no se evita, llevar a resultados graves. Se describen medidas de seguridad importantes en PRECAUCIÓN (así como en ADVERTENCIA).

Alto voltaje peligroso

ADVERTENCIA

Hay equipo de control de motor y convertidores electrónicos conectados a voltajes de línea peligrosos. Al dar servicio a los convertidores y a los controladores electrónicos, es posible que queden componentes expuestos con carcasas o protuberancias que estén dentro del campo de potencial de línea o arriba de él. Se deberán extremar los cuidados para proteger contra una descarga.

- Párese en una plataforma aislante y acostúmbrese a usar solo una mano al comprobar componentes.
- Trabaje siempre con otra persona como respaldo en caso de emergencia.
- Desconecte la alimentación antes de comprobar los controladores o dar mantenimiento.
- Asegúrese de que el equipo esté correctamente conectado a tierra.
- Use lentes de seguridad siempre que trabaje en controladores electrónicos y maquinaria giratoria.

ADVERTENCIA

Los componentes en la sección de potencia del convertidor permanecen energizados después de que el voltaje de alimentación se desconectó. Después de desconectar la alimentación, espere al menos cinco minutos antes de retirar la cubierta para permitir que los condensadores del circuito intermedio se descarguen.

¡Preste atención a las advertencias de riesgo!



PELIGRO 5 MINUTOS

ADVERTENCIA

¡Riesgo de descarga eléctrica — riesgo de lesiones! Efectúe el trabajo de cableado sólo si la unidad está desenergizada.

ADVERTENCIA

No realice modificaciones en el convertidor de CA cuando está conectado a la línea de alimentación.

Advertencias y precauciones

ADVERTENCIA

Asegúrese de conectar a tierra la unidad siguiendo las instrucciones de este manual. Las unidades que no están conectadas a tierra pueden causar descarga eléctrica o incendio.

ADVERTENCIA

Este equipo solo lo deberá instalar, ajustar y dar mantenimiento personal de mantenimiento eléctrico calificado que esté familiarizado con la construcción y operación de este tipo de equipo y los riesgos implicados. El no observar esta precaución podría causar la muerte o lesiones graves.

ADVERTENCIA

Los componentes dentro del convertidor están energizados cuando el convertidor está conectado a la alimentación. El contacto con este voltaje es extremadamente peligroso y puede causar la muerte o lesiones graves.

⚠ ADVERTENCIA

Los terminales de línea (L1, L2, L3), terminales del motor (U, V, W) u los terminales circuito intermedio/resistencia de frenado (DC-, DC+/R+, R-) están energizados cuando el convertidor está conectado a la alimentación, incluso si el motor no está en funcionamiento. El contacto con este voltaje es extremadamente peligroso y puede causar la muerte o lesiones graves.

⚠ ADVERTENCIA

Aunque los terminales de E/S de control estén aislados del voltaje de línea, las salidas de relé y otros terminales de E/S pueden tener presente un voltaje peligroso aunque el variador se haya desconectado de la alimentación. El contacto con este voltaje es extremadamente peligroso y puede causar la muerte o lesiones graves.

⚠ ADVERTENCIA

Este equipo tiene una gran corriente de fuga capacitiva durante la operación, que puede causar que las partes de la carcasa estén por encima del potencial de tierra. Se requiere una conexión a tierra adecuada, en la forma que se describe en este manual. El no observar esta precaución podría causar la muerte o lesiones graves.

⚠ ADVERTENCIA

Antes de aplicar alimentación a este convertidor, asegúrese de que las cubiertas delanteras y de cable estén cerradas y sujetadas para impedir la exposición a una posible condición de fallo eléctrico. El no observar esta precaución podría causar la muerte o lesiones graves.

⚠ ADVERTENCIA

Se debe suministrar un dispositivo de desconexión/protección corriente arriba según los requisitos del Código Eléctrico Nacional® (NEC®). El no seguir esta precaución podría causar la muerte o lesiones graves.

⚠ ADVERTENCIA

Este convertidor puede causar una corriente de CC en el conductor de conexión a tierra de protección. Cuando se usa un interruptor diferencial para la protección en caso de contacto directo o indirecto, solo se permite un interruptor diferencial de tipo B en el lado de alimentación de este producto.

⚠ ADVERTENCIA

Ejecute el trabajo de cableado solo después de que el convertidor se haya montado y fijado correctamente.

⚠ ADVERTENCIA

Antes de abrir las cubiertas del convertidor:

- Desconecte toda la alimentación al convertidor, incluyendo la alimentación de control externa que pueda estar presente.
- Espere al menos cinco minutos después de que todas las luces del teclado se hayan apagado. Esto permite tiempo que los condensadores del circuito intermedio se descarguen.
- Seguirá existiendo un voltaje peligroso en los condensadores del circuito intermedio incluso si la alimentación se desconectó. Confirme que los condensadores se descargaron por completo al medir su voltaje usando un multímetro ajustado para medir el voltaje de CC.

El no seguir estas precauciones puede causar la muerte o lesiones graves.

⚠ ADVERTENCIA

La apertura del dispositivo de protección del circuito puede ser una indicación de que hubo una interrupción de corriente de fallo. Para reducir el riesgo de incendio o descarga eléctrica, las piezas que transportan corriente y otros componentes del variador se deberán examinar y reemplazar si se dañaron. Si ocurre la quemadura de un elemento de corriente de un relé de sobrecarga, se deberá reemplazar todo el relé de sobrecarga.

⚠ ADVERTENCIA

La operación de este equipo exige instrucciones de instalación y operación detalladas proporcionadas en el Manual de instalación/operación para usarse con este producto. Esta información se proporciona en el CD-ROM, diskette(s) u otro dispositivo de almacenamiento incluido en el contenedor en que se empacó este dispositivo. Se puede pedir una copia impresa de esta información al departamento de literatura de Eaton.

 **ADVERTENCIA**

Antes de dar servicio al convertidor:

- **Desconecte toda la alimentación al convertidor, incluyendo la alimentación de control externa que pueda estar presente.**
- **Ponga un rótulo “NO ENCENDER” en el dispositivo de desconexión.**
- **Bloquee el dispositivo de desconexión en la posición abierta.**

El no seguir estas instrucciones causará la muerte o lesiones graves.

 **ADVERTENCIA**

Las salidas del convertidor (U, V, W) no se deben conectar a la tensión de entrada ni a la alimentación del servicio público puede ocurrir un daño grave al dispositivo y puede haber riesgo de incendio.

 **ADVERTENCIA**

El disipador de calor y/o la carcasa exterior pueden alcanzar una alta temperatura.

¡Preste atención a las advertencias de riesgo!



Superficie caliente—Riesgo de quemadura. ¡NO TOCAR!

 **PRECAUCIÓN**

Cualquier modificación eléctrica o mecánica a este variador sin el consentimiento previo por escrito de Eaton infringirá todas las garantías y puede causar un riesgo de seguridad además de infringir y anular el registro UL®.

 **PRECAUCIÓN**

Instale este convertidor en un material resistente a las llamas como una placa de acero para reducir el riesgo de incendio.

 **PRECAUCIÓN**

Instale este convertidor en una superficie perpendicular que pueda soportar el peso del variador y no esté sujeta a vibración, para reducir el riesgo de que el variador caiga y se dañe o cause lesiones personales.

 **PRECAUCIÓN**

Impida que material extraño como recortes de alambre o rebabas de metal ingresen en el interior de la cubierta del convertidor, pues esto puede causar daño por arco e incendio.

 **PRECAUCIÓN**

Instale este convertidor en una habitación bien ventilada que no esté sujeta a valores extremos de temperatura, humedad o condensación elevadas y evite las ubicaciones con exposición directa a la luz del sol, o tengan alta concentración de polvo, gas corrosivo, explosivo o inflamable, niebla de líquidos abrasiva, etc. La instalación incorrecta puede causar un riesgo de incendio.

 **PRECAUCIÓN**

Al seleccionar la sección transversal del cable, tenga en cuenta la caída de voltaje en condiciones de carga. La consideración de otros estándares es responsabilidad del usuario.

El usuario es responsable de cumplimiento con todos los estándares eléctricos nacionales e internacionales en vigor respecto a la conexión a tierra protectora de todo el equipo.

 **PRECAUCIÓN**

Se deben mantener las secciones transversales del conductor PE mínimas especificadas en este manual.

La corriente al tacto de este equipo supera 3.5 mA (CA). El tamaño mínimo del conductor de conexión a tierra de protección deberá cumplir con los requisitos de la norma EN 61800-5-1 y/o los reglamentos de seguridad locales.

 **PRECAUCIÓN**

Las corrientes al tacto en este convertidor de frecuencia son mayores de 3.5 mA (CA). Según el estándar de producto IEC/EN 61800-5-1, debe estar conectado un conductor de conexión a tierra de equipo adicional de la misma sección transversal que el conductor de conexión a tierra de protección original, o la sección transversal del conductor de conexión a tierra del equipo debe ser al menos 10 mm² Cu. El convertidor requiere que solo se use conductor de cobre.

 **PRECAUCIÓN**

En el diagrama de circuito de seguridad no se pueden usar entradas con eliminación de fluctuaciones de señal. Solo se pueden instalar interruptores diferenciales (RCD) entre la alimentación de red CA y el convertidor.

 **PRECAUCIÓN**

En el diagrama de circuito de seguridad no se pueden usar entradas con eliminación de fluctuaciones de señal. Si está conectando varios motores en un convertidor, debe diseñar los contactores para los motores individuales de acuerdo con la categoría de utilización AC-3.

La selección de contactor de motor se hace de acuerdo con la corriente de operación nominal del motor que se va a conectar.

 **PRECAUCIÓN**

En el diagrama de circuito de seguridad no se pueden usar entradas con eliminación de fluctuaciones de señal. Debe ocurrir un cambio entre el convertidor y la alimentación de entrada en un estado sin voltaje.

 **PRECAUCIÓN**

En el diagrama de circuito de seguridad no se pueden usar entradas con eliminación de fluctuaciones de señal. ¡Riesgo de incendio!

Use solo cables, interruptores de protección y contactores que muestren el valor de corriente nominal permisible indicado.

 **PRECAUCIÓN**

Antes de conectar el convertidor a la línea de alimentación de CA asegúrese de que los ajustes de clase de protección EMC del convertidor se ejecuten adecuadamente de acuerdo con las instrucciones en este manual.

- Si el convertidor se va a usar en una red de distribución flotante, retire los tornillos en MOV y EMC. Vea la "Instalación en red conectada a tierra en esquina" en la **Página 44** e "Instalación en sistema IT" en la **Página 44** respectivamente.
- Desconecte el filtro EMC interno al instalar el convertidor en un sistema IT (un sistema de alimentación sin conexión a tierra o un sistema de alimentación con conexión a tierra de alta resistencia [más de 30 ohmios]), de otro modo el sistema se conectará a potencial de tierra a través de los capacitores de filtro EMC. Esto puede causar un peligro o dañar el convertidor.
- Desconecte el filtro EMC interno al instalar el convertidor en un sistema TN conectado a tierra en esquina; de otro modo el convertidor se dañará.
Nota: Cuando el filtro EMC interno esté desconectado, el convertidor podría no ser compatible con EMC.
- No intente instalar ni desmontar los tornillos de MOV o EMC mientras se está aplicando alimentación a los terminales de entrada del variador.

Seguridad del motor y equipo

 **PRECAUCIÓN**

No practique pruebas con megóhmetro o de resistencia al voltaje en ninguna parte del convertidor o sus componentes. Las pruebas inadecuadas pueden causar daños.

 **PRECAUCIÓN**

Antes de cualquier prueba o medición del motor o el cable del motor, desconecte el cable del motor en los terminales de salida del convertidor (U, V, W) para evitar dañar el convertidor durante las pruebas del motor o el cable.

 **PRECAUCIÓN**

No toque ninguno de los componentes que están en las tarjetas de circuito. La descarga de electricidad estática puede dañar los componentes.

 **PRECAUCIÓN**

Antes de arrancar el motor, compruebe que el motor esté montado correctamente y alineado con el equipo accionado. Asegúrese de que el arranque del motor no causará lesiones personales ni dañará el equipo conectado al motor.

 **PRECAUCIÓN**

Fije la velocidad del motor (frecuencia) máxima en el convertidor de acuerdo con los requisitos del motor y el equipo conectado con él. Los ajustes de frecuencia máxima incorrectos pueden causar daño al motor o al equipo y lesiones personales.

 **PRECAUCIÓN**

Antes de invertir la dirección de rotación del motor, asegúrese de que esto no causará lesiones personales ni dañará el equipo.

 **PRECAUCIÓN**

Asegúrese de que no hay condensadores de corrección de alimentación conectados a la salida del convertidor o los terminales del motor para prevenir desperfecto en el convertidor y posibles daños.

 **PRECAUCIÓN**

Asegúrese de que los terminales de salida del variador (U, V, W) no estén conectados a la alimentación de la línea de servicio público pues podría ocurrir un daño grave al convertidor.

 **PRECAUCIÓN**

Cuando las terminales de control de dos o más unidades de control están conectadas en paralelo, el voltaje auxiliar de estas conexiones de control se debe tomar de una sola fuente que puede ser una de las unidades o una alimentación externa.

 **PRECAUCIÓN**

El convertidor iniciará automáticamente después de una interrupción en la tensión de entrada si la orden de funcionamiento externa está activada.

 **PRECAUCIÓN**

No controle el motor con el dispositivo de desconexión (medio de desconexión); en lugar de eso, use el tablero de control y las teclas de parada, o los comandos a través de la tarjeta de E/S del variador. El número máximo permitido de ciclos de carga de los condensadores de CC (es decir, arranques al aplicar alimentación es de cinco en diez minutos.



PRECAUCIÓN

Operación incorrecta del convertidor:

- Si el convertidor no se apaga durante un periodo largo, el desempeño de sus condensadores electrolíticos se reducirá.
- Si está detenido por un periodo prolongado, encienda el convertidor al menos cada seis meses durante al menos 5 horas para restaurar el desempeño de los condensadores, y luego compruebe su funcionamiento. Se recomienda que el convertidor no esté conectado directamente al voltaje de línea. El voltaje deberá aumentar gradualmente usando una fuente de CA ajustable.

El no seguir estas instrucciones puede causar lesiones o daño al equipo.

Para obtener más información técnica, comuníquese con la fábrica de su representante local de Eaton.

Capítulo 1—Descripción general de la serie DG1

Este capítulo describe el objetivo y el contenido de este manual, las recomendaciones de inspección y el sistema de numeración del catálogo de los variadores abiertos Serie DG1.

Cómo usar este manual

El objetivo de este manual es proporcionarle información necesaria para instalar, ajustar y personalizar parámetros, arrancar, solucionar problemas y dar mantenimiento al convertidor de frecuencia serie DG1 Eaton. Para brindar una instalación y operación seguras del equipo, lea las siguientes pautas de seguridad al principio de este manual y siga los procesos delineados en los siguientes capítulos antes de conectar la alimentación al VFD serie DG1. Conserve este manual de operaciones a la mano y distribúyalo entre todos los usuarios, técnicos y personal de mantenimiento para su consulta.

Recepción e inspección

El VFD serie DG1 satisface una exigente serie de requisitos de calidad en fábrica antes del envío. Es posible que haya ocurrido daño al embalaje o al equipo durante el envío. Después de recibir su VFD serie DG1, compruebe lo siguiente:

Asegúrese de que el paquete incluya el Folleto de instrucciones (IL040016EN), la Guía de inicio rápido (MN040006EN), el CD con el Manual del usuario (CD040002EN) y el paquete de accesorios. El paquete de accesorios incluye:

- Pasacables de caucho
- Abrazaderas de conexión a tierra de cable de control
- Tornillo de conexión a tierra adicional

Inspeccione la unidad para asegurarse de que no se dañó durante el envío.

Asegúrese de que el número de piezas indicado en la placa de datos corresponde a la referencia en su pedido.

Si ha ocurrido daño durante el envío, comuníquese con el transportista involucrado y preséntele una queja inmediatamente.

Si la entrega no corresponde a su pedido, comuníquese con su representante autorizado de Eaton.

Nota: No destruya el embalaje. La plantilla impresa en el cartón protector se puede usar para marcar los puntos de montaje del VFD DG1 en mural o armario de montaje.

Activación de la batería del reloj de tiempo real

Para activar el funcionamiento del reloj de tiempo real (RTC) en el VFD serie PowerXL DG1, la batería del RTC (que ya está montada en el convertidor) se debe conectar a la tableta de control.

Solo retire la cubierta del convertidor primario, localice la batería del RTC directamente debajo del teclado, y conecte el conector de 2 cables al receptáculo en la tableta de control.

Figura 1. Conexión de batería RTC



Tabla 1. Abreviaciones comunes

Abreviación	Definición
CT	Par constante con alta clasificación de sobrecarga (150%)
VT	Par variable con baja clasificación de sobrecarga (110%)
I _H	Intensidad de sobrecarga elevada (150 %)
I _L	Intensidad de sobrecarga baja (110 %)
AFD	Convertidor de frecuencia
VFD	Convertidor de frecuencia

Etiqueta de clasificación

Figura 2. Etiqueta de clasificación

EATON
Powering Business Worldwide



Type: DG1-347D8FB-G21C
Style No: 9702-1001-00P
Article No: XXXXXX
PowerXL™ DG1 VFD


CT/VT		Input	Output
3KW/ 4KW	U (V~)	380-440 3Ø	0~Vin 3Ø
	F (Hz)	50/60 Hz	0-400 Hz
	I (A)	8.4	7.6 / 9
5HP/ -HP	U (V~)	440-500 3Ø	0~Vin 3Ø
	F (Hz)	50/60 Hz	0-400 Hz
	I (A)	8.4	7.6 / 7.6



Enclosure Rating TYPE 1 / IP 21

User installation manual : MN040002EN

Serial No: XXXXXXXXXXXX

Contiene código EAN →  Contiene código NAED → 

Contiene número de serie, referencia, tipo, fecha → 

CE  CERTIFIED SAFETY US, CA E134360 RoHS 

Field installed conductors must be copper rated at 75°C
XXXXXX www.eaton.com Made in China

Fecha de código: 20131118

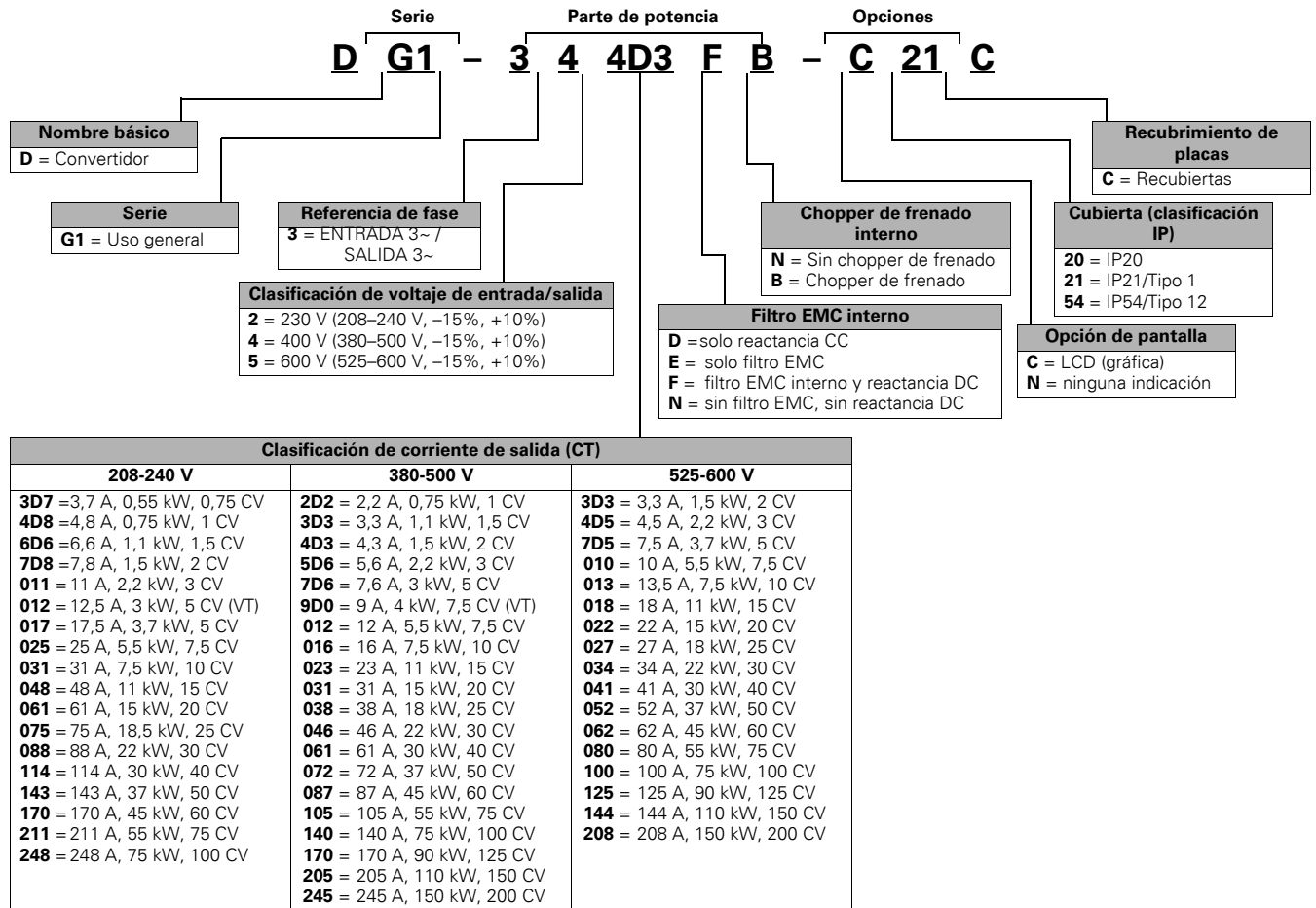
Etiqueta del embalaje (EE, UU, y Europa)

Igual que la etiqueta de clasificación mostrado arriba.

Sistema de numeración de referencia

El sistema de numeración de catálogo exclusivamente tiene fines ilustrativos y no debe utilizarse para crear nuevos números de catálogo.

Figura 3. Sistema de numeración de catálogo



Clasificaciones de potencia y selección de producto

Convertidores serie DG1 —208–240 voltios

Tabla 2. Tipo IP21

Bastidor	Par constante con (CT) /Alta sobrecarga (I _H)			Par variable (VT) /Baja sobrecarga (I _L)			Referencia
	230 V, 50 Hz Clasificación kW CV	230 V, 60 Hz Clasificación kW CV	Corriente A	230 V, 50 Hz Clasificación kW CV	230 V, 60 Hz Clasificación kW CV	Corriente A	
FR1	0,55	0,75	3.7	0,75	1	4.8	DG1-323D7FB-C21C
	0,75	1	4.8	1.1	1.5	6.6	DG1-324D8FB-C21C
	1.1	1.5	6.6	1.5	2	7.8	DG1-326D6FB-C21C
	1.5	2	7.8	2.2	3	11	DG1-327D8FB-C21C
	2.2	3	11	3	—	12.5	DG1-32011FB-C21C
FR2	3	—	12.5	3.7	5	17.5	DG1-32012FB-C21C
	3.7	5	17.5	5.5	7.5	25	DG1-32017FB-C21C
	5.5	7.5	25	7.5	10	31	DG1-32025FB-C21C
FR3	7.5	10	31	11	15	48	DG1-32031FB-C21C
	11	15	48	15	20	61	DG1-32048FB-C21C
FR4	15	20	61	18.5	25	75	DG1-32061FN-C21C
	18.5	25	75	22	30	88	DG1-32075FN-C21C
	22	30	88	30	40	114	DG1-32088FN-C21C
FR5	30	40	114	37	50	143	DG1-32114FN-C21C
	37	50	143	45	60	170	DG1-32143FN-C21C
	45	60	170	55	75	211	DG1-32170FN-C21C
FR6 ①	55	75	211	75	100	261	DG1-32211FN-C21C
	75	100	248	90	125	312	DG1-32248FN-C21C

Tabla 3. Tipo IP54

Bastidor	Par constante con (CT) /Alta sobrecarga (I _H)			Par variable (VT) /Baja sobrecarga (I _L)			Referencia
	230 V, 50 Hz Clasificación kW CV	230 V, 60 Hz Clasificación kW CV	Corriente A	230 V, 50 Hz Clasificación kW CV	230 V, 60 Hz Clasificación kW CV	Corriente A	
FR1	0,55	0,75	3.7	0,75	1	4.8	DG1-323D7FB-C54C
	0,75	1	4.8	1.1	1.5	6.6	DG1-324D8FB-C54C
	1.1	1.5	6.6	1.5	2	7.8	DG1-326D6FB-C54C
	1.5	2	7.8	2.2	3	11	DG1-327D8FB-C54C
	2.2	3	11	3	—	12.5	DG1-32011FB-C54C
FR2	3	—	12.5	3.7	5	17.5	DG1-32012FB-C54C
	3.7	5	17.5	5.5	7.5	25	DG1-32017FB-C54C
	5.5	7.5	25	7.5	10	31	DG1-32025FB-C54C
FR3	7.5	10	31	11	15	48	DG1-32031FB-C54C
	11	15	48	15	20	61	DG1-32048FB-C54C
FR4	15	20	61	18.5	25	75	DG1-32061FN-C54C
	18.5	25	75	22	30	88	DG1-32075FN-C54C
	22	30	88	30	40	114	DG1-32088FN-C54C
FR5	30	40	114	37	50	143	DG1-32114FN-C54C
	37	50	143	45	60	170	DG1-32143FN-C54C
	45	60	170	55	75	211	DG1-32170FN-C54C
FR6 ①	55	75	211	75	100	261	DG1-32211FN-C54C
	75	100	248	90	125	312	DG1-32248FN-C54C

Nota

① FR6 disponible en 2016.

Convertidores serie DG1—380–500 voltios

Tabla 4. Tipo IP21

Bastidor	Par constante con (CT) /Alta sobrecarga (I _H)			Par variable (VT) /Baja sobrecarga (I _L)			Referencia
	400 V, 50 Hz Clasificación kW	460 V, 60 Hz CV	Corriente A	400 V, 50 Hz Clasificación kW	460 V, 60 Hz CV	Corriente A	
FR1	0,75	1	2.2	1.1	1.5	3.3	DG1-342D2FB-C21C
	1.1	1.5	3.3	1.5	2	4.3	DG1-343D3FB-C21C
	1.5	2	4.3	2.2	3	5.6	DG1-344D3FB-C21C
	2.2	3	5.6	3	5	7.6	DG1-345D6FB-C21C
	3	5	7.6	4	—	9	DG1-347D6FB-C21C
	4	—	9	5.5	7.5	12	DG1-349D0FB-C21C
	FR2	5.5	7.5	12	7.5	10	16
7.5		10	16	11	15	23	DG1-34016FB-C21C
11		15	23	15	20	31	DG1-34023FB-C21C
FR3		15	20	31	18.5	25	38
	18.5	25	38	22	30	46	DG1-34038FB-C21C
	22	30	46	30	40	61	DG1-34046FB-C21C
FR4	30	40	61	37	50	72	DG1-34061FN-C21C
	37	50	72	45	60	87	DG1-34072FN-C21C
	45	60	87	55	75	105	DG1-34087FN-C21C
FR5	55	75	105	75	100	140	DG1-34105FN-C21C
	75	100	140	90	125	170	DG1-34140FN-C21C
	90	125	170	110	150	205	DG1-34170FN-C21C
FR6 ①	110	150	205	132	200	261	DG1-34205FN-C21C
	150	200	245	160	250	310	DG1-34245FN-C21C

Tabla 5. Tipo IP54

Bastidor	Par constante con (CT) /Alta sobrecarga (I _H)			Par variable (VT) /Baja sobrecarga (I _L)			Referencia
	400 V, 50 Hz Clasificación kW	460 V, 60 Hz CV	Corriente A	400 V, 50 Hz Clasificación kW	460 V, 60 Hz CV	Corriente A	
FR1	0,75	1	2.2	1.1	1.5	3.3	DG1-342D2FB-C54C
	1.1	1.5	3.3	1.5	2	4.3	DG1-343D3FB-C54C
	1.5	2	4.3	2.2	3	5.6	DG1-344D3FB-C54C
	2.2	3	5.6	3	5	7.6	DG1-345D6FB-C54C
	3	5	7.6	4	—	9	DG1-347D6FB-C54C
	4	—	9	5.5	7.5	12	DG1-349D0FB-C54C
	FR2	5.5	7.5	12	7.5	10	16
7.5		10	16	11	15	23	DG1-34016FB-C54C
11		15	23	15	20	31	DG1-34023FB-C54C
FR3		15	20	31	18.5	25	38
	18.5	25	38	22	30	46	DG1-34038FB-C54C
	22	30	46	30	40	61	DG1-34046FB-C54C
FR4	30	40	61	37	50	72	DG1-34061FN-C54C
	37	50	72	45	60	87	DG1-34072FN-C54C
	45	60	87	55	75	105	DG1-34087FN-C54C
FR5	55	75	105	75	100	140	DG1-34105FN-C54C
	75	100	140	90	125	170	DG1-34140FN-C54C
	90	125	170	110	150	205	DG1-34170FN-C54C
FR6 ①	110	150	205	132	200	261	DG1-34205FN-C54C
	150	200	245	160	250	310	DG1-34245FN-C54C

Nota

① FR6 disponible en 2016.

Descripción general de la serie DG1

Convertidores serie DG1—600 voltios^①

Tabla 6. Tipo IP21

Bastidor	Par constante con (CT) /Alta sobrecarga (I _H)			Par variable (VT) /Baja sobrecarga (I _L)			Referencia
	600 V, 60 Hz Clasificación kW	600 V, 60 Hz CV	Corriente A	600 V, 60 Hz Clasificación kW	600 V, 60 Hz CV	Corriente A	
FR1	1,5	2	3,3	2,2	3	4,5	DG1-353D3FB-C21C
	2,2	3	4,5	3,7	5	7,5	DG1-354D5FB-C21C
	3,7	5	7,5	5,5	7,5	10	DG1-357D5FB-C21C
FR2	5,5	7,5	10	7,5	10	13,5	DG1-35010FB-C21C
	7,5	10	13,5	11	15	18	DG1-35013FB-C21C
	11	15	18	15	20	22	DG1-35018FB-C21C
FR3	15	20	22	18,5	25	27	DG1-35022FB-C21C
	18,5	25	27	22	30	34	DG1-35027FB-C21C
	22	30	34	30	40	41	DG1-35034FB-C21C
FR4	30	40	41	37	50	52	DG1-35041FN-C21C
	37	50	52	45	60	62	DG1-35052FN-C21C
	45	60	62	55	75	80	DG1-35062FN-C21C
FR5	55	75	80	75	100	100	DG1-35080FN-C21C
	75	100	100	90	125	125	DG1-35100FN-C21C
	90	125	125	110	150	144	DG1-35125FN-C21C
FR6 ^②	110	150	144	150	200	208	DG1-35144FN-C21C
	150	200	208	187	250	250	DG1-35208FN-C21C

Tabla 7. Tipo IP54

Bastidor	Par constante con (CT) /Alta sobrecarga (I _H)			Par variable (VT) /Baja sobrecarga (I _L)			Referencia
	600 V, 60 Hz Clasificación kW	600 V, 60 Hz CV	Corriente A	600 V, 60 Hz Clasificación kW	600 V, 60 Hz CV	Corriente A	
FR1	1,5	2	3,3	2,2	3	4,5	DG1-353D3FB-C54C
	2,2	3	4,5	3,7A	5	7,5	DG1-354D5FB-C54C
	3,7	5	7,5	5,5	7,5	10	DG1-357D5FB-C54C
FR2	5,5	7,5	10	7,5	10	13,5	DG1-35010FB-C54C
	7,5	10	13,5	11	15	18	DG1-35013FB-C54C
	11	15	18	15	20	22	DG1-35018FB-C54C
FR3	15	20	22	18,5	25	27	DG1-35022FB-C54C
	18,5	25	27	22	30	34	DG1-35027FB-C54C
	22	30	34	30	40	41	DG1-35034FB-C54C
FR4	30	40	41	37	50	52	DG1-35041FN-C54C
	37	50	52	45	60	62	DG1-35052FN-C54C
	45	60	62	55	75	80	DG1-35062FN-C54C
FR5	55	75	80	75	100	100	DG1-35080FN-C54C
	75	100	100	90	125	125	DG1-35100FN-C54C
	90	125	125	110	150	144	DG1-35125FN-C54C
FR6 ^②	110	150	144	150	200	208	DG1-35144FN-C54C
	150	200	208	187	250	250	DG1-35208FN-C54C

Notas

① 600 V disponible en mayo de 2015.

② FR6 disponible en 2016.

Piezas de repuesto

Tabla 8. Bastidor 1

Descripción	Referencia	Referencia	Referencia
	230 V	480 V	600 V
Teclado estándar	DXG-KEY-LCD	DXG-KEY-LCD	DXG-KEY-LCD
Tarjeta de control principal	DXG-SPR-CTRLBOARD	DXG-SPR-CTRLBOARD	DXG-SPR-CTRLBOARD
Juego de módulos de control con teclado ①	DXG-SPR-CTRLKIT	DXG-SPR-CTRLKIT	DXG-SPR-CTRLKIT
Cubierta de tarjeta de control	DXG-SPR-BCOVER	DXG-SPR-BCOVER	DXG-SPR-BCOVER
Cubierta estándar tipo 1/IP21	DXG-SPR-FR1CVR	DXG-SPR-FR1CVR	②
Juego de ventilador principal ①	DXG-SPR-FR1FAN	DXG-SPR-FR1FAN	②
Ventilador de control	DXG-SPR-2FR1CF	DXG-SPR-4FR1CF	②
Tarjeta de alimentación principal	DXG-SPR-2FR1MPB	DXG-SPR-4FR1MPB	②
Tarjeta EMI	DXG-SPR-2FR1EB	DXG-SPR-4FR1EB	②
Cubierta del chasis medio	DXG-SPR-FR1MCC	DXG-SPR-FR1MCC	②
Carcasa exterior	DXG-SPR-FR1OH	DXG-SPR-FR1OH	②
Placa de conductos UL	DXG-SPR-FR1CPUL	DXG-SPR-FR1CPUL	②
Placa de conductos IEC	DXG-SPR-FR1CPIEC	DXG-SPR-FR1CPIEC	②

Tabla 9. Bastidor 2

Descripción	Referencia	Referencia	Referencia
	230 V	480 V	600 V
Teclado estándar	DXG-KEY-LCD	DXG-KEY-LCD	DXG-KEY-LCD
Tarjeta de control principal	DXG-SPR-CTRLBOARD	DXG-SPR-CTRLBOARD	DXG-SPR-CTRLBOARD
Juego de módulos de control con teclado ①	DXG-SPR-CTRLKIT	DXG-SPR-CTRLKIT	DXG-SPR-CTRLKIT
Cubierta de tarjeta de control	DXG-SPR-BCOVER	DXG-SPR-BCOVER	DXG-SPR-BCOVER
Cubierta estándar tipo 1/IP21	DXG-SPR-FR2CVR	DXG-SPR-FR2CVR	②
Juego de ventilador principal ①	DXG-SPR-FR2FAN	DXG-SPR-FR2FAN	②
Ventilador de control	DXG-SPR-FR2CF	DXG-SPR-FR2CF	②
Capacitor de bus	DXG-SPR-2FR2BC	DXG-SPR-4FR24BC	②
Tarjeta de alimentación principal	DXG-SPR-2FR2MPB	DXG-SPR-4FR2MPB	②
Tarjeta EMI	DXG-SPR-2FR2EB	DXG-SPR-4FR2EB	②
Módulo IGBT	DXG-SPR-FR2IGBT	DXG-SPR-FR2IGBT	②
Cubierta del chasis medio	DXG-SPR-FR2MCC	DXG-SPR-FR2MCC	②
Carcasa exterior	DXG-SPR-FR2OH	DXG-SPR-FR2OH	②
Placa de conductos UL	DXG-SPR-FR2CPUL	DXG-SPR-FR2CPUL	②
Placa de conductos IEC	DXG-SPR-FR2CPIEC	DXG-SPR-FR2CPIEC	②

Notas

① Repuestos recomendados por la fábrica.

② 600 V disponible en mayo de 2015.

Descripción general de la serie DG1

Tabla 10. Bastidor 3

Descripción	Referencia	Referencia	Referencia
	230 V	480 V	600 V
Teclado estándar	DXG-KEY-LCD	DXG-KEY-LCD	DXG-KEY-LCD
Tarjeta de control principal	DXG-SPR-CTRLBOARD	DXG-SPR-CTRLBOARD	DXG-SPR-CTRLBOARD
Control module kit with keypad ①	DXG-SPR-CTRLKIT	DXG-SPR-CTRLKIT	DXG-SPR-CTRLKIT
Cubierta de tarjeta de control	DXG-SPR-BCOVER	DXG-SPR-BCOVER	DXG-SPR-BCOVER
Cubierta estándar tipo 1/IP21	DXG-SPR-FR3CVR	DXG-SPR-FR3CVR	②
Juego de ventilador principal ①	DXG-SPR-FR3FANKIT	DXG-SPR-FR3FANKIT	②
Main fan	DXG-SPR-FR3FAN	DXG-SPR-FR3FAN	②
Ventilador de control	DXG-SPR-FR34CF	DXG-SPR-FR34CF	②
Capacitor de bus	DXG-SPR-FR3BC	DXG-SPR-FR3BC	②
Tarjeta de alimentación principal	DXG-SPR-2FR3MPB	DXG-SPR-4FR3MPB	②
Tarjeta EMI	DXG-SPR-2FR3EB	DXG-SPR-4FR3EB	②
Tarjeta del convertidor	DXG-SPR-2FR3DB	DXG-SPR-4FR3DB	②
Tarjeta salida	DXG-SPR-FR3OB	DXG-SPR-FR3OB	②
Cubierta del chasis medio	DXG-SPR-FR3MCC	DXG-SPR-FR3MCC	②
Carcasa exterior	DXG-SPR-FR3OH	DXG-SPR-FR3OH	②
Placa de conductos UL	DXG-SPR-FR3CPUL	DXG-SPR-FR3CPUL	②
Placa de conductos IEC	DXG-SPR-FR3CPIEC	DXG-SPR-FR3CPIEC	②

Tabla 11. Bastidor 4

Descripción	Referencia	Referencia	Referencia
	230 V	480 V	600 V
Teclado estándar	DXG-KEY-LCD	DXG-KEY-LCD	DXG-KEY-LCD
Tarjeta de control principal	DXG-SPR-CTRLBOARD	DXG-SPR-CTRLBOARD	DXG-SPR-CTRLBOARD
Juego de módulos de control con teclado ①	DXG-SPR-CTRLKIT	DXG-SPR-CTRLKIT	DXG-SPR-CTRLKIT
Cubierta de tarjeta de control	DXG-SPR-BCOVER	DXG-SPR-BCOVER	DXG-SPR-BCOVER
Cubierta estándar tipo 1/IP21	DXG-SPR-FR4CVR	DXG-SPR-FR4CVR	②
Juego de ventilador principal ①	DXG-SPR-FR4FANKIT	DXG-SPR-FR4FANKIT	②
Ventilador principal	DXG-SPR-FR4FAN	DXG-SPR-FR4FAN	②
Ventilador de control	DXG-SPR-FR34CF	DXG-SPR-FR34CF	②
Capacitor de bus	DXG-SPR-2FR4BC	DXG-SPR-4FR24BC	②
Tarjeta de alimentación principal	DXG-SPR-2FR4MPB	DXG-SPR-4FR4MPB	②
Tarjeta EMI	DXG-SPR-2FR4EB	DXG-SPR-4FR4EB	②
Tarjeta arranque suave	DXG-SPR-2FR4SB	DXG-SPR-4FR4SB	②
Módulo IGBT	DXG-SPR-2FR4IGBT	DXG-SPR-4FR4IGBT	②
Módulo rectificador	DXG-SPR-2FR4RM	DXG-SPR-4FR4RM	②
Módulo de chopper de frenado	DXG-SPR-2FR4BCM	DXG-SPR-4FR4BCM	②
Cubierta del chasis medio	DXG-SPR-FR4MCC	DXG-SPR-FR4MCC	②
Carcasa exterior	DXG-SPR-FR4OH	DXG-SPR-FR4OH	②
Placa de conductos UL	DXG-SPR-FR4CPUL	DXG-SPR-FR4CPUL	②
Placa de conductos IEC	DXG-SPR-FR4CPIEC	DXG-SPR-FR4CPIEC	②

Notas

① Repuestos recomendados por la fábrica.

② 600 V disponible en mayo de 2015.

Tabla 12. Bastidor 5

Descripción	Referencia	Referencia	Referencia
	230 V	480 V	600 V
Teclado estándar	DXG-KEY-LCD	DXG-KEY-LCD	DXG-KEY-LCD
Tarjeta de control principal	DXG-SPR-CTRLBOARD	DXG-SPR-CTRLBOARD	DXG-SPR-CTRLBOARD
Juego de módulos de control con teclado ①	DXG-SPR-CTRLKIT	DXG-SPR-CTRLKIT	DXG-SPR-CTRLKIT
Cubierta de tarjeta de control	DXG-SPR-BCOVER	DXG-SPR-BCOVER	DXG-SPR-BCOVER
Cubierta estándar tipo 1/IP21	DXG-SPR-FR5CVR	DXG-SPR-FR5CVR	②
Juego de ventilador principal ①	DXG-SPR-FR5FANKIT	DXG-SPR-FR5FANKIT	②
Ventilador principal	DXG-SPR-FR5FAN	DXG-SPR-FR5FAN	②
Ventilador de control	DXG-SPR-FR5CF	DXG-SPR-FR5CF	②
Capacitor de bus	DXG-SPR-FR5BC	DXG-SPR-FR5BC	②
Tarjeta de alimentación principal	DXG-SPR-2FR5MPB	DXG-SPR-4FR5MPB	②
Tarjeta EMI-1	DXG-SPR-2FR5E1B	DXG-SPR-4FR5E1B	②
Tarjeta EMI-2	DXG-SPR-2FR5E2B	DXG-SPR-4FR5E2B	②
Tarjeta EMI-3	DXG-SPR-FR5E3B	DXG-SPR-FR5E3B	②
Módulo IGBT	DXG-SPR-FR5IGBT	DXG-SPR-FR5IGBT	②
Módulo rectificador	DXG-SPR-2FR5RM	DXG-SPR-4FR5RM	②
Módulo de chopper de frenado	DXG-SPR-2FR5BCM	DXG-SPR-4FR5BCM	②
Cubierta del chasis medio	DXG-SPR-FR5MCC	DXG-SPR-FR5MCC	②
Carcasa exterior	DXG-SPR-FR5OH	DXG-SPR-FR5OH	②
Placa de conductos UL	DXG-SPR-FR5CPUL	DXG-SPR-FR5CPUL	②
Placa de conductos IEC	DXG-SPR-FR5IECCP	DXG-SPR-FR5IECCP	②

Notas

- ① Repuestos recomendados por la fábrica.
 ② 600 V disponible en mayo de 2015.

Capítulo 2—Puntos de ingeniería a tener en cuenta

Introducción

Este capítulo las características más importante en el circuito de alimentación de un sistema de convertidor que deberá tener en cuenta al planear su proyecto.

Figura 4. Sistema de convertidor (PDS = sistema de convertidor de potencia)

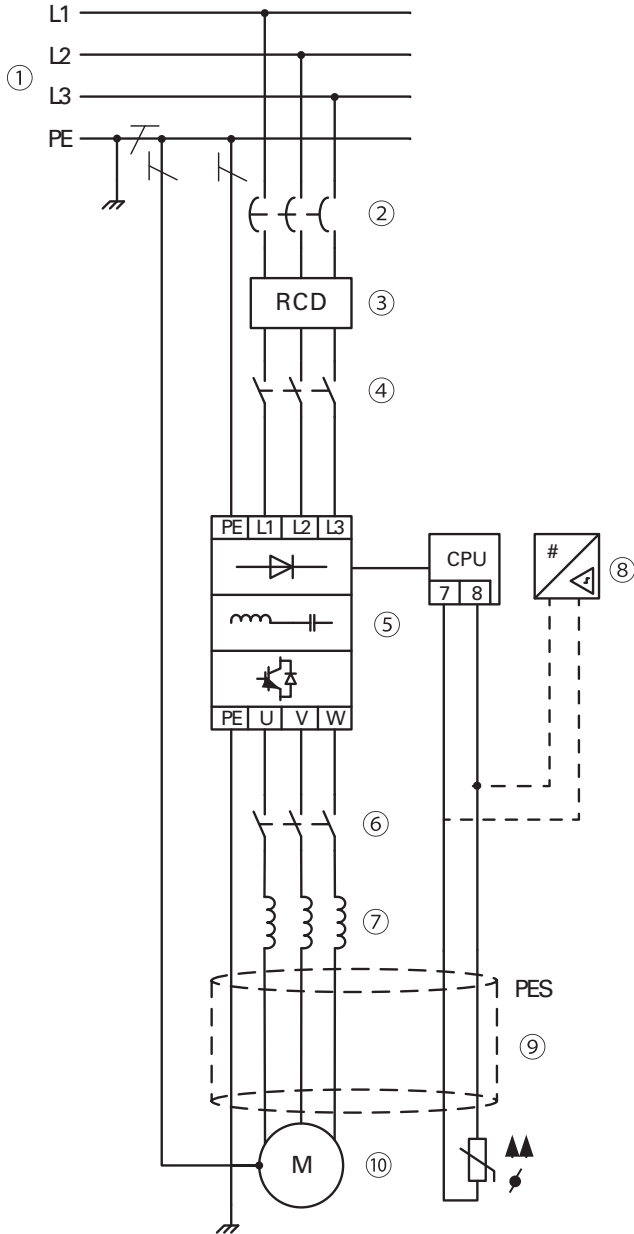


Tabla 13. Componentes del sistema del convertidor

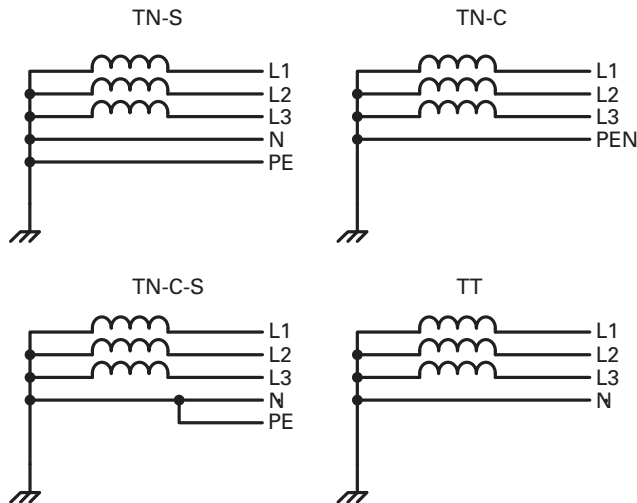
Elemento N.º	Descripción
1	Configuración de rejilla de alimentación, tensión de entrada, frecuencia de entrada, interacciones con sistemas de corrección de FP
2	Interruptores protectores, fusibles, secciones transversales de cables
3	Protección de personas y animales con interruptores diferenciales
4	Contactador de entrada, dispositivo de desconexión
5	Convertidor de frecuencia: montaje, instalación; conexión de alimentación; medidas de EMC; ejemplos de circuito
6	Contactador de salida, dispositivo de desconexión
7	Reactancia de salida, filtro dV/dT, filtro sinusoidal
8	Protección de motor; termistor (se puede conectar al convertidor directamente)
9	Longitudes de cable, cable del motor, apantallado (EMC)
10	Motor y aplicación, funcionamiento en paralelo de varios motores en un VFD, circuito de bypass, frenado de CC

Red de alimentación eléctrica

Conexión y configuración de entrada

Los convertidores de frecuencia Serie DG1 se pueden conectar y operar con todas las redes de alimentación de CA de punto de control (consulte IEC 60364 para obtener más información).

Figura 5. Redes de potencia AC con punto neutro conectado a tierra (redes TN- / TT)



El convertidor de frecuencia se puede conectar a todos los tipos de redes de alimentación anotadas arriba. Si se van a conectar varios convertidores de frecuencia con suministros monofásicos, se deberá tomar en cuenta una distribución simétrica a los tres conductores externos. Además, la corriente total de todos los convertidores monofásicos no debe causar una sobrecarga del conductor neutro (conductor N).

La conexión y operación de convertidores de frecuencia a redes TN conectadas a tierra asimétricamente (red triángulo con fase a tierra "delta aterrizada", EE. UU.) o redes IT sin conexión a tierra de punto neutro o con conexión a tierra de alta resistencia (>30 ohmios) IT solo se permite de manera condicional. En las redes mencionadas arriba, el filtro de supresión de interferencia interna del convertidor de frecuencia se debe desconectar (desatornillar el tornillo rotulado 'EMC', vea "Instalación en sistema IT" en la **Página 44**). Entonces el filtrado requerido para EMC (compatibilidad electromagnética) ya no está presente (degradación a clase T).

Las medidas para EMC son obligatorias en un sistema de convertidor para poder cumplir los requisitos legales para EMC y las regulaciones de bajo voltaje.

Las buenas medidas de conexión a tierra son un requisito previo para la inserción efectiva de medidas adicionales como blindaje de filtros. Sin las medidas de conexión a tierra respectivas, los pasos adicionales son innecesarios.

Tensión y frecuencia de entrada

Las tensiones de entrada estandarizadas (IEC 60038, VDE017-1) para proveedores de alimentación (EVU) garantizan las siguientes condiciones en los puntos de transición:

- Derivación del valor nominal del voltaje: Máx. $\pm 10\%$
- Desviación en equilibrio de fase del voltaje: Máx. $\pm 3\%$
- Desviación del valor nominal de la frecuencia: Máx. $\pm 4\%$

La banda de tolerancia de la tarjeta del convertidor de frecuencia DG1 considera el valor nominal para Europa como (EU: $U_{LN} = 230 \text{ V} / 400 \text{ V}$, 50 Hz), para Estados Unidos como (EE.UU: $U_{LN} = 240 \text{ V} / 480 \text{ V}$, 60 Hz) y Canadá como (CAN: $U_{LN} = 600 \text{ V}$, 60 Hz) tensiones nominales:

- 230 V, 50 Hz (EU) y 240 V, 60 Hz (USA) a DG1-32_
- 400 V, 50 Hz (EU) y 480 V, 60 Hz (USA) a DG1-34_
- 600 V, 60 Hz (CAN) a DG1-35_

Para el valor del voltaje inferior, también se toma en cuenta la caída de voltaje permitida de 4% en los circuitos del consumidor, lo que da un total de $U_{LN} - 14\%$.

- Clase de dispositivo 230 V (DG1-32_):
208 V -15% a 240 V $+10\%$ (177 V -0% a 264 V $+0\%$)
- Clase de dispositivo 400 V (DG1-34_):
380 V -15% a 500 V $+10\%$ (323 V -0% a 550 V $+0\%$)
- Clase de dispositivo 600 V (DG1-35_):
525 V -15% a 600 V $+10\%$ (446 V -0% a 660 V $+0\%$)

El rango de frecuencia permitido es 50/60 Hz (45 Hz -0% a 66 Hz $+0\%$).

Equilibrio de tensión de entrada

Debido a la carga dispar en el conductor, y con la conexión directa de potencias nominales más grandes, se pueden causar desviaciones de la forma de voltaje ideal y voltajes asimétricos en redes de CA trifásicas. Estas divergencias asimétricas en la tensión de entrada pueden llevar a una carga diferente de los diodos en los rectificadores de entrada con convertidores de frecuencia trifásicos suministrados y, en consecuencia, un fallo adelantado de este diodo.

Al planear el proyecto de la conexión de los convertidores de frecuencia trifásicos, considere solo redes de CA que manejen divergencias asimétricas permitidas en la tensión de entrada $\leq +3\%$.

Si esta condición no se cumple, o no está seguro de la ubicación de conexión, se recomienda el uso de una reactancia amortiguadora de CA asignada.

Distorsión armónica total (THD)

Las cargas no lineales en un sistema de alimentación de CA producen tensiones armónicas que a su vez producen corrientes armónicas. Estas corrientes armónicas en las reactancias inductivas y capacitivas de un sistema de alimentación de línea de alimentación producen caídas de tensión adicionales con diferentes valores que luego se superponen a la tensión sinusoidal de la línea de alimentación y producen distorsiones. En los sistemas de alimentación, esta forma de "ruido" puede dar lugar a problemas en una instalación si la suma de las armónicas supera ciertos valores límite.

Las cargas (productores de armónicas) no lineales son por ejemplo:

- Hornos de inducción y de arco, dispositivos para soldar
- Convertidores de corriente, rectificadores e inversores, arrancadores suaves, convertidores de frecuencia
- Unidades de alimentación de modo conmutado (computadores, monitores, iluminación), fuente de alimentación ininterrumpida (UPS)

El valor de THD (THD = distorsión armónica total) se define en la norma IEC/EN 61800-3 como la proporción del valor RMS de todos los componentes armónicos al valor en RMS de la frecuencia fundamental. Se presenta en porcentaje de valor total.

$$\text{THD} = \frac{\sqrt{U_2^2 + U_3^2 + U_4^2 + \dots + U_n^2}}{U_1} \times 100\%$$

U_1 — *componente fundamental*

U_n — *n-ésimo orden - componente armónico*

El valor de THD de la distorsión armónica se declara en relación con el valor de rms del signo total como porcentaje. En un convertidor de frecuencia, la distorsión armónica total es de alrededor de 28-36%.

Para ayudar en el cálculo de los armónicos del sistema, hay una Calculadora de armónicos disponible en www.eaton.com/drives.

Dispositivos de compensación de energía reactiva

No se requieren medidas de compensación especiales en el lado de la red para los convertidores Serie DG1, que consumen muy poca energía reactiva de la armónica fundamental de la red de alimentación de CA ($\cos\phi \sim 0,98$).

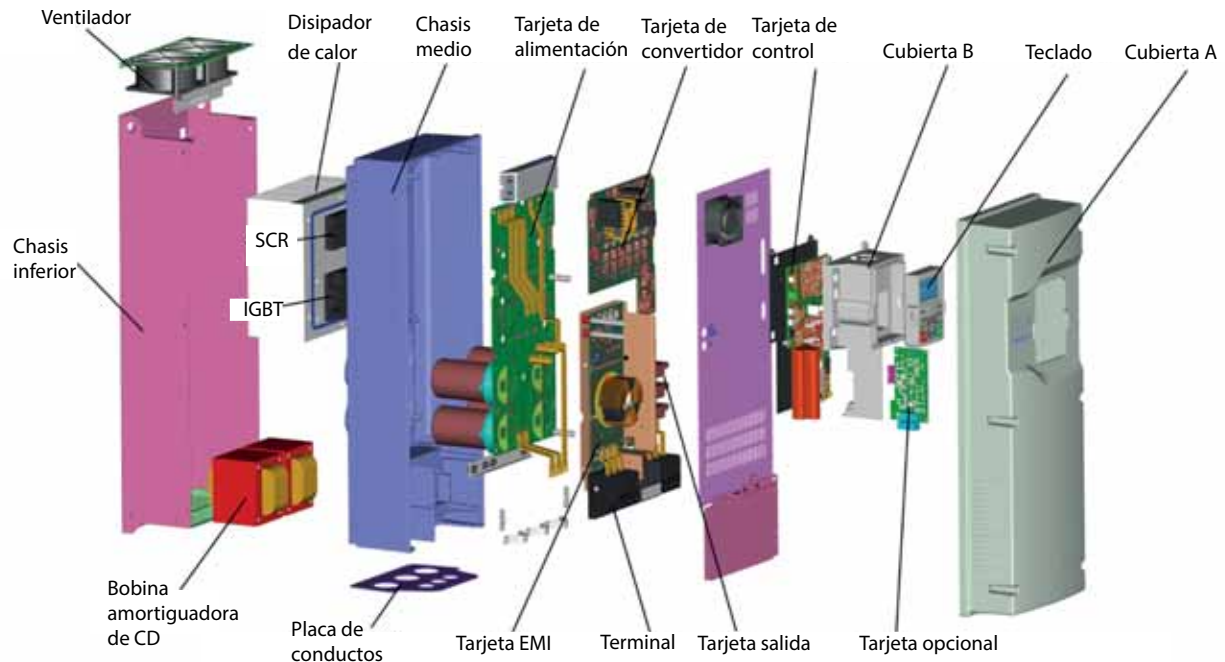
En las redes de CA con dispositivos de compensación de corriente reactivos sin amortiguación, las desviaciones de corriente puede habilitar resonancia paralela y circunstancias indefinibles.

En la planificación de proyecto para la conexión de los convertidores de frecuencia a redes de CA con circunstancias indefinidas, considere el uso de amortiguadores de CA.

Capítulo 3—Descripción general del producto

Identificación de componentes

Figura 6. Descripción de la Serie DG1



Características

El convertidor de frecuencia DG1 convierte la tensión y la frecuencia de una red de CA en la tensión de CC. Esta tensión de CC se usa para generar una tensión de CA trifásica con frecuencia ajustable y valores de amplitud asignados para el control de velocidad de motores asíncronos trifásicos.

Figura 7. Diagrama de bloque, elementos de convertidores de frecuencia DG1

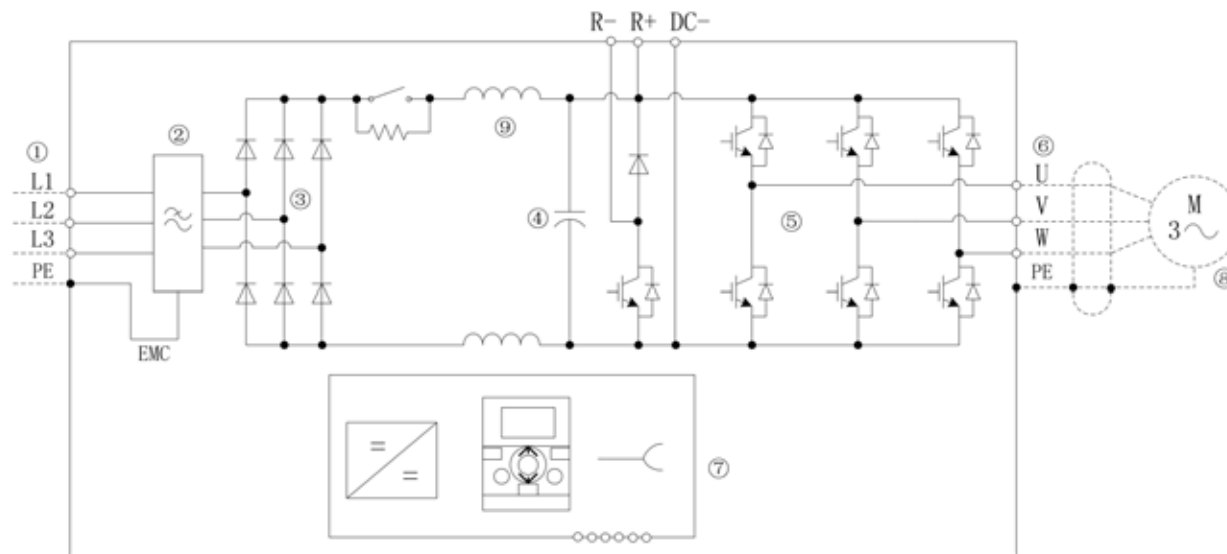


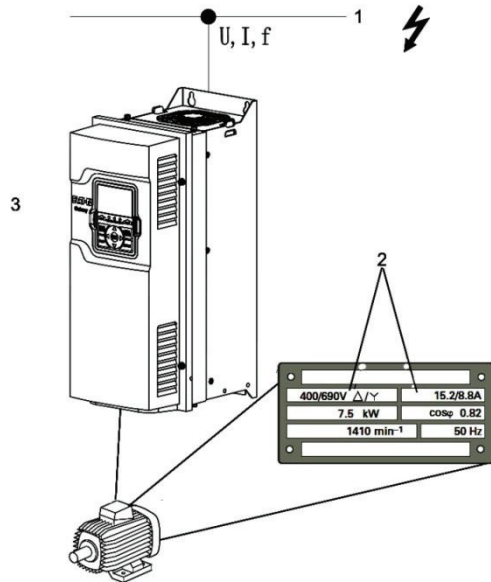
Tabla 14. Elementos de convertidores de frecuencia DG1

Elemento N.º	Descripción
1	Alimentación L1, L2 L3, PE, tensión de alimentación de entrada $U_{LN} = U_e$ a 50/60 Hz: DG1-32: clase 230 V, conexión de entrada trifásica (3 AC 230 V/240 V) DG1-34: clase 400 V, conexión de entrada trifásica (3 AC 400 V/480 V) DG1-35: clase 600 V, conexión de entrada trifásica (3 AC 600 V)
2	Filtro de supresión de interferencia interna, categoría C2 a IEC/EN 61800-3 Conexión EMC de filtro de supresión de interferencia interna a PE
3	Puente rectificador, convierte la tensión de CA de la red eléctrica en tensión CC
4	Circuito intermedio con resistencia de carga, condensador y modo unidad de fuente de alimentación de modo conmutado (SMPS = fuente de alimentación de modo conmutado): Tensión del circuito intermedio U_{CD} con conexión de entrada trifásica (3 CA): $U_{DC} = 1.41 \times U_{LN}$
5	Inversor. El inversor basado en IGBT convierte la tensión CC del circuito intermedio (U_{CD}) en una tensión CA trifásica (U_2) con amplitud y frecuencia ajustables (f_2). La modulación de ancho de pulso (PWM) sinusoidal con control V/f se pueden conmutar a control de velocidad con compensación de deslizamiento
6	Conexión de motor U/T1, V/T2, W/T3 con voltaje de salida U_2 (0–100% U_e) y frecuencia de salida f_2 (0–400 Hz) intensidad de salida (I_2): DG1-32: 3,7 A a 248 A DG1-34: 2,2 A a 245 A DG1-35: 3,3 A a 208 A 100% a una temperatura ambiente de 122 °F (50 °C) con una capacidad de sobrecarga de 150% para 60 s cada 600 s y una intensidad de arranque de 200% para 2 s cada 20 s
7	Teclado con botones de control, pantalla gráfica, tensión de control, terminales de señales de control, microinterruptores, e interfaz para el módulo de la interfaz con PC (opcional)
8	Motor asíncrono trifásico, control de velocidad del motor asíncrono trifásico para valores de potencia en eje de motor asignados (P2): DG1-32: 0,55 kW a 75 kW (230 V, 50 Hz) o 0,75 CV a 100 CV (240 V, 60 Hz) DG1-34: 0,75 kW a 150 kW (400 V, 50 Hz) o 1 CV a 200 CV (460 V, 60 Hz) DG1-35: 1,5 kW a 150 kW (600 V, 50 Hz) o 2 CV a 200 CV (600 V, 60 Hz)
9	Circuito intermedio—Reactancias, para minimizar los armónicos de corriente

Criterios de selección

El convertidor de frecuencia [3] se selecciona de acuerdo con la tensión de alimentación U_{LN} de entrada [1] y la intensidad nominal del motor asignado [2]. El tipo de circuito (P/k) del motor se debe seleccionar según la tensión de alimentación [1]. La intensidad de salida nominal I_e del convertidor de frecuencia debe ser mayor o igual a la intensidad nominal del motor.

Figura 8. Criterios de selección



Al seleccionar el convertidor, se deben conocer los siguientes criterios:

- Tipo de motor (motor asíncrono trifásico)
- Input voltage = rated operating voltage of the motor (for example, 3 AC ~400 V)
- Corriente del motor nominal (valor guía, dependiente del tipo de circuito y el voltaje de alimentación)
- Par de carga (cuadrático, constante)
- Par de inicio
- Temperatura ambiente (valor nominal 122 °F [50 °C])

Al conectar varios motores en paralelo a la salida de un convertidor de frecuencia, las corrientes de los motores se agregan geoméricamente, separadas por componentes efectivos y de corriente en reposo. Al seleccionar un convertidor de frecuencia, asegúrese de que puede alimentar la corriente resultante total. Si es necesario, para amortiguar y compensar los valores de corriente desviados, se deben conectar reactores de motores o filtros sinusoidales entre el convertidor de frecuencia y el motor.

La conexión en paralelo de varios motores en la salida del convertidor de frecuencia solo se permite con control de curva característica V/Hz.

Si conecta un motor a un convertidor de frecuencia en funcionamiento, el motor consume un múltiplo de su intensidad nominal de operación. Al seleccionar un convertidor de frecuencia, asegúrese de la intensidad de arranque más la suma de las intensidades de los motores en funcionamiento no supere la intensidad nominal de salida del convertidor de frecuencia.

Solo se permite la conmutación en la salida del convertidor de frecuencia con control de curva característica V/Hz.

Uso adecuado

Los convertidores de frecuencia DG1 son equipos eléctricos para comandar motores trifásicos. Están diseñados para instalarse en máquinas o para usar en combinación con otros componentes dentro de una máquina o sistema.

Después de la instalación en una máquina, los convertidores de frecuencia no se deben poner en funcionamiento hasta que se haya confirmado que la máquina correspondiente cumple con los requisitos de seguridad de la Directiva de Seguridad de Maquinaria (MSD) 2006/42/CE (cumple los requisitos de EN 60204). El usuario del equipo es responsable de asegurarse de que el uso de la máquina cumpla con las directivas de la UE pertinentes.

Las marcas CE en el convertidor de frecuencia DG1 confirman que, cuando se use en una configuración de convertidor típica, el aparato cumple con la Directiva de Baja Tensión (LVD) Europea y las directivas EMC (Directiva 2014/35/UE y directiva 2014/30/UE).

En las configuraciones de sistema descritas, los convertidores de frecuencia DG1 son adecuados para usarse en redes públicas y no públicas.

Una conexión a redes IT (redes sin referencia a un potencial de tierra) se permite solo en un grado limitado, porque los filtros condensadores incorporados del dispositivo conectan la red con el potencial de tierra. En redes sin tierra, esto puede llevar a situaciones peligrosas o daños al dispositivo (se requiere monitoreo del aislamiento).

A la salida del convertidor de frecuencia (terminales U, V, W) no debe:

- conectar una tensión o cargas capacitivas (por ejemplo, condensadores de compensación de fase)
- conectar varios convertidores de frecuencia en paralelo
- hacer una conexión directa a la entrada (bypass)

Observe los datos técnicos y requisitos de conexión. Para obtener información adicional, consulte la placa de datos del equipo o la etiqueta del convertidor de frecuencia, y la documentación.

Cualquier otro uso constituye un uso inadecuado.

Descripción general del producto

Mantenimiento e inspección

Los convertidores de frecuencia DG1 no necesitan mantenimiento. Sin embargo, las influencias externas pueden afectar la función y la vida útil del convertidor de frecuencia DG1. Por ello recomendamos revisar los dispositivos en forma regular y que las siguientes medidas de mantenimiento se ejecuten a los intervalos especificados.

Si el convertidor de frecuencia DG1 resulta dañado por influencias externas, comuníquese con Servicio Técnico de Eaton.

Tabla 15. Medidas e intervalos de mantenimiento

Medida de mantenimiento	Intervalo de mantenimiento
Aberturas de enfriamiento limpias (ranuras de enfriamiento)	Si se requiere
Compruebe el funcionamiento del ventilador	6 a 24 meses (dependiendo del entorno)
Filtro en las puertas del armario de conmutación (vea las especificaciones del fabricante)	6 a 24 meses (dependiendo del entorno)
Compruebe los pares de apriete de los terminales (terminales de señal de control, terminales de alimentación)	Regularmente
Compruebe los terminales de conexión y todas las superficies metálicas en cuanto a corrosión	6 a 24 meses (dependiendo del entorno)

Almacenamiento

Si el convertidor de frecuencia se almacena antes de usarse, se deben garantizar condiciones ambientales adecuadas en el lugar de almacenamiento:

- Temperatura de almacenamiento: -40 a 158 °F (-40 a 70 °C)
- Humedad del aire promedio relativa: <95%, sin condensación (EN 50178)
- Para prevenir daños a los condensadores del circuito intermedio, no se recomiendan los periodos de almacenamiento más prolongados de 12 meses

Cómo cambiar los condensadores de circuito intermedio internos

Después de periodos de almacenamiento prolongados o periodos de apagado prolongados en los cuales no se suministra alimentación (>12 meses), los condensadores en el circuito intermedio se deben recargar de manera controlada para prevenir daños. Para hacerlo, se debe suministrar alimentación al convertidor de frecuencia ajustable DG1, con una fuente de alimentación de CC controlada, a través de dos terminales de conexión al bus de CC de la línea de alimentación. Consulte con la fábrica para obtener instrucciones detalladas.

Servicio y garantía

En el caso poco probable de que tenga un problema con su convertidor de frecuencia DG1 comuníquese con su oficina de ventas local.

Cuando llame, tenga la siguiente información a la mano:

- la referencia exacta del convertidor de frecuencia (vea la placa de datos)
- la fecha de compra
- una descripción detallada del problema que ocurrió con el convertidor de frecuencia

Si parte de la información impresa en la placa de datos no es legible, indique solo la información que es claramente legible. Esta información también se puede encontrar en la cubierta de las terminales de control.

La información respecto a la garantía se puede encontrar en los Términos y condiciones generales de venta de Eaton.

Capítulo 4—Seguridad y conmutación

Nota: La siguiente información se recomienda encarecidamente, pero no es necesaria si se ha completado un diseño de sistema y validación suficiente.

Fusibles y secciones transversales de cables

Los fusibles y las secciones transversales de cable asignados para las conexiones del lado de alimentación dependen de la intensidad de entrada y la intensidad de salida nominales del convertidor de frecuencia (sin reactancia de CA).

PRECAUCIÓN

Al seleccionar la sección transversal del cable, tenga en cuenta la caída de tensión en condiciones de carga.

La consideración de otras normas (por ejemplo: VDE 0113 o VDE 0289) es responsabilidad del usuario.

Se deben respetar las normas nacionales y regionales (por ejemplo: VDE 0113, EN 60204) y se deben obtener las aprobaciones necesarias (por ejemplo UL) en el lugar de la instalación.

Cuando el dispositivo funciona en un sistema aprobado por UL, use solo fusibles, bases de fusible y cables aprobados por UL.

Vea el **Apéndice D**—Instrucciones de seguridad para UL y cUL para conocer los detalles.

PRECAUCIÓN

Se deben mantener las secciones transversales del conductor PE mínimas especificadas en este manual. El tamaño mínimo del conductor de conexión a tierra de protección deberá cumplir con los requisitos de la norma EN 61800-5-1 y/o los reglamentos de seguridad locales.

Las corrientes al tacto en este convertidor de frecuencia son mayores de 3.5 mA (CA). Según el estándar de producto IEC/EN 61800-5-1, debe estar conectado un conductor de conexión a tierra de equipo adicional de la misma sección transversal que el conductor de conexión a tierra de protección original, o la sección transversal del conductor de conexión a tierra del equipo debe ser al menos 10 mm² Cu.

Escoja la sección transversal del conductor PE en las líneas del motor al menos tan grande como la sección transversal de las líneas de fase (U, V, W).

Cables y fusibles

Las secciones transversales de los cables y los fusibles de protección de línea deben corresponder con las normas locales.

Para tener una instalación de conformidad con las pautas UL:

- Utilice fusibles incluidos en la lista UL clase RK5, J, T o equivalentes para la protección del circuito derivado

- Utilice solo alambre de cobre para 75 °C o superior
- Use conexiones de conducto con registro UL con clasificación del mismo tipo (Tipo 1/Tipo 12) que la cubierta

Vea el **Apéndice D**—Instrucciones de seguridad para UL y cUL para conocer los detalles.

Use cables de alimentación con aislamiento de acuerdo con las tensiones de entrada especificadas para la instalación permanente. No se requiere un cable apantallado en el lado de entrada.

Se requiere un cable de baja impedancia apantallado por completo (360°) en el lado del motor. La longitud del cable del motor depende de la clase RFI y no debe superar aproximadamente 300 pies (100 m) sin filtrado adicional.

Interruptor diferencial (RCD)

RCD: Interruptor diferencial.

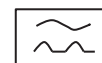
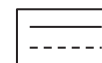
Los interruptores diferenciales protegen a personas y animales contra la existencia (aunque no contra la generación) de tensiones de contacto tan altos que no se puedan permitir. Previenen lesiones peligrosas y en algunos casos mortales causadas por accidentes eléctricos, y también sirven como prevención contra incendios.

PRECAUCIÓN

Este convertidor puede causar una intensidad CC en el conductor de conexión a tierra de protección. Cuando se usa un interruptor diferencial para la protección en caso de contacto directo o indirecto, solo se permite un interruptor diferencial de tipo B en el lado de alimentación de este producto.

Figura 9. Identificación de los interruptores protectores de circuito FI

Sensible a CA/CD
(RCD, Tipo B)



Los convertidores de frecuencia funcionan internamente con corrientes de CA rectificadas. Si ocurre un error, las corrientes de CC pueden interrumpir un interruptor diferencial tipo A para que no se dispare y por lo tanto anular la función de protección.

PRECAUCIÓN

En el esquema de circuito de seguridad no se pueden usar entradas con eliminación de fluctuaciones de señal.

Solo se pueden instalar interruptores diferenciales entre la alimentación de red CA y el convertidor de frecuencia.

Seguridad y conmutación

Pueden ocurrir corrientes de fuga pertinentes para la seguridad al manejar y operar el convertidor de frecuencia, si este no está conectado a tierra (debido a un fallo).

Las corrientes de fuga a tierra son causadas principalmente por capacidades extrañas con convertidores de frecuencia, entre las fases del motor y la pantalla del cable del motor y los condensadores en estrella del filtro RFI. El tamaño de la corriente de fuga depende principalmente de :

- longitud del cable del motor
- apantallado del cable del motor
- altura de la frecuencia de conmutación del inversor
- diseño del filtro de RFI
- medidas de conexión a tierra en el emplazamiento del motor

La corriente de fuga a tierra es mayor de 3,5 mA con un convertidor de frecuencia. Según el estándar de producto IEC/EN 61800-5-1, debería estar conectado un conductor de conexión a tierra (PE) de equipo adicional de la misma sección transversal que el conductor de conexión a tierra de protección original, o la sección transversal del conductor de conexión a tierra del equipo debería ser al menos 10 mm² Cu.

Los interruptores diferenciales deben ser adecuados para:

- la protección de instalaciones con componente de corriente de CC en caso de escenario de fallo (RCD Tipo B)
- altas corrientes de fuga
- descargas breves de picos de corriente en pulso

Corriente de fuga



PRECAUCIÓN

Tal y como se indica en **Tabla 16** abajo, se detectaron las siguientes corrientes de fuga. Estos valores se obtuvieron bajo condiciones de funcionamiento normales sin influencias del exterior. Los valores actuales serán distintos en función de las condiciones explicadas anteriormente.

Tabla 16. Corrientes de fuga observadas

Bastidor	Condición de entrada	Corriente de fuga
FR1	con filtro EMI	1,7 mA
	sin filtro EMI	2,5 mA
FR2	con filtro EMI	1,1 mA
	sin filtro EMI	6,0 mA
FR3	con filtro EMI	5,0 mA
	sin filtro EMI	9 mA
FR4	con filtro EMI	0 mA
	sin filtro EMI	2 mA
FR5	con filtro EMI	18 mA
	sin filtro EMI	23 mA
FR6	con filtro EMI	①
	sin filtro EMI	①

Nota

① FR6 disponible en 2016.

Contactador de entrada

El contactador de entrada permite activación y desactivación de la tensión de alimentación del convertidor de frecuencia, y el apagado en caso de fallo.

El contactador de entrada se diseña basándose en la intensidad de entrada (ILN) del convertidor de frecuencia y la categoría de utilización AC-1 (IEC 60947). Los contactores de entrada y la asignación a inversores de frecuencia DG1 se explican en el **Apéndice A**.

Mientras planea el proyecto, asegúrese de que las ordenes de marcha no se hagan a través del Contactador de entrada del convertidor de frecuencia, sino a través de una entrada de controlador en el convertidor de frecuencia.

La frecuencia de operación permitida máxima de la tensión de entrada con el convertidor de frecuencia DG1 es de una vez por minuto (operación normal).

Medidas de EMC

Los componentes eléctricos en un sistema (máquina) tienen un efecto de interacción entre sí. Cada dispositivo no solo emite interferencia; además es afectado por ella. La interferencia se puede producir por fuentes galvánicas, capacitivas o inductivas, o por radiación electromagnética. En la práctica, el límite entre la interferencia conducida por la línea y la interferencia emitida radiada es alrededor de 30 MHz. Por encima de 30 MHz, los cables y conductores actúan como antenas que irradian ondas electromagnéticas.

La compatibilidad electromagnética (EMC) para los convertidores de frecuencia se implementa de conformidad con la norma de producto IEC/EN 61800-3. Esto incluye el sistema convertidor de frecuencia (PDS), desde la alimentación de entrada al motor e incluye todos los componentes, así como los cables. Este tipo de sistema de convertidor puede consistir en varios convertidores individuales.

Las normas genéricas de los componentes individuales en un PDS que cumple EN 61800-3 no se aplican. Sin embargo, esos fabricantes de componentes, deben ofrecer soluciones que garanticen uso que cumpla con las normas.

En Europa es obligatorio cumplir con las pautas de EMC.

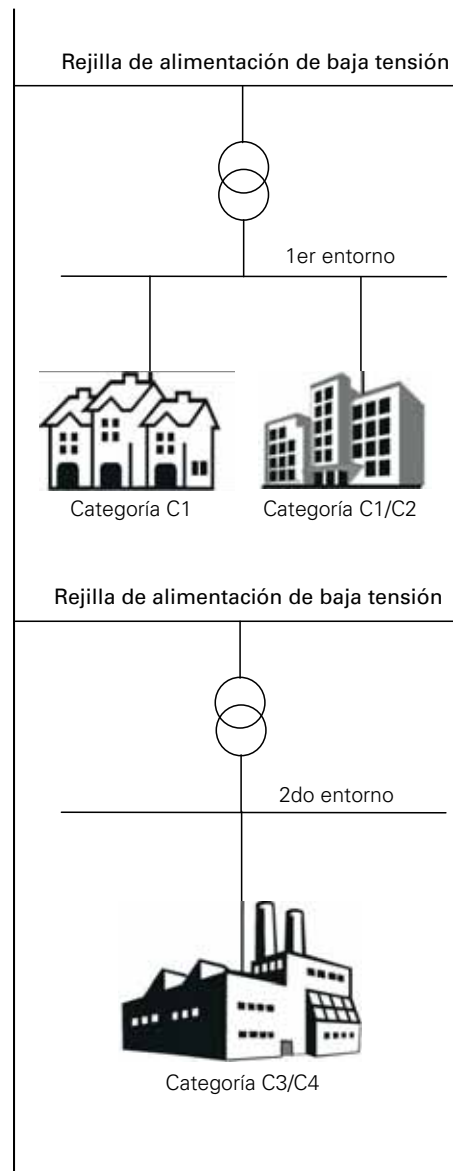
Una declaración de conformidad (CE) siempre se refiere a un sistema de control de potencia (PDS) "típico". La responsabilidad de cumplir los valores límite legalmente estipulados y por lo tanto la disposición de compatibilidad electromagnética es en último término responsabilidad del usuario final o del operador del sistema. Este operador también debe tomar medidas para minimizar o eliminar la emisión al entorno (vea la **Figura 10**). También debe usar medios para aumentar la inmunidad a la interferencia de los dispositivos del sistema.

Con su alta inmunidad a la interferencia hasta categoría C2, los inversores de frecuencia DG1 son ideales para usarse en redes comerciales (1er entorno).

Tabla 17. Directivas EMC para el cable de potencia del motor

Elemento	Directiva
Producto	IEC 61800-2
Seguridad	UL 508C, IEC / EN 61800-5-1
EMC (a ajustes preestablecidos)	Inmunidad: EN / IEC 61800-3, 2do entorno
	Emisiones radiadas: EN / IEC 61800-3 (incluye la prueba de intensidades transitorias), 1.er entorno
	Emisiones conducidas: EN / IEC 61800-3
	Categoría C1: es posible con filtro externo conectado al convertidor. Consulte con la fábrica
	Categoría C2: con filtro interno máximo de 10 m de longitud de cable del motor
	Categoría C3: con filtro interno máximo de 50 m de longitud de cable del motor

Figura 10. Medidas de EMC



Capítulo 5—Motor y aplicación

Nota: La siguiente información se recomienda encarecidamente, pero no es necesaria si se ha completado un diseño de sistema y validación suficiente.

Selección de motor

Recomendaciones generales para selección de motor:

- Use motores asíncronos trifásicos con rotores en cortocircuito y enfriamiento de superficie, también llamados motores inversores o motores estándares para el sistema de mando controlado por frecuencia (PDS). También se pueden aplicar otras especificaciones como motores de rotor externo, motores con anillo de deslizamiento, motores de reluctancia, motores sincrónicos o sirve con un convertidor de frecuencia, pero normalmente requieren planificación adicional y conversaciones con el fabricante del motor.
- Use solo motores con clase térmica al menos F (temperatura máxima en estado estacionario 311 °F [155 °C]).
- Se prefieren los motores de cuatro polos (velocidad sincrónica: 1500 min⁻¹ a 50 Hz o 1800 min⁻¹ a 60 Hz).
- Tome en cuenta las condiciones de funcionamiento para operación S1 (IEC 60034-1).
- Al operar varios motores en paralelo en un convertidor de frecuencia, la salida del motor no deberá estar a más de tres clases de potencia de distancia.
- Asegúrese de que el motor no esté sobredimensionado. Si un motor en modo de control de velocidad está subdimensionado, la clasificación del motor debe ser solo un nivel de clasificación más bajo.

Cómo conectar motores en paralelo

Los convertidores de frecuencia DG1 permiten la operación en paralelo de varios motores usando modo de control de aplicación Multi-Bomba:

- Aplicación Multi-Bomba: varios motores con los mismos o diferentes datos nominales. La suma de las todas las intensidades de los motores debe ser menor que la intensidad nominal del convertidor de frecuencia.
- Aplicación Multi-Bomba: control en paralelo de varios motores. La suma de las intensidades de los motores más las intensidades de irrupción de los motores debe ser menor que la intensidades de frecuencia.

El funcionamiento en paralelo a diferentes velocidades del motor se puede implementar solo al cambiar el número de pares de polos o cambiar la proporción de transmisión del motor.



PRECAUCIÓN

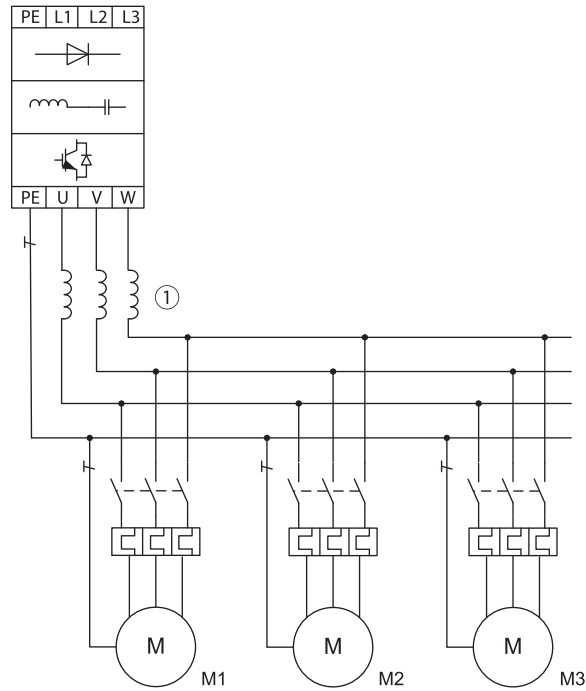
En el esquema de circuito de seguridad no se pueden usar entradas con eliminación de fluctuaciones de señal.

Si está conectando varios motores en un convertidor de frecuencia, debe diseñar los contactores para los motores individuales de acuerdo con la categoría de utilización AC-3.

La selección de contactor de motor se hace de acuerdo con la intensidad nominal del motor que se va a conectar.

Conexión en paralelo de varios motores a un convertidor de frecuencia

Figura 11. Conexión en paralelo



Conectar motores en paralelo reduce la resistencia de carga a la salida del convertidor de frecuencia. La inductancia del estator total es inferior y la capacidad de fuga de las líneas es mayor. En consecuencia, la distorsión de intensidad es mayor que en un circuito de un solo motor. Para reducir la distorsión de intensidad, deberá usar reactancias de motor (vea ① en la **Figura 11** en la salida del convertidor de frecuencia.

El consumo de intensidad de todos los motores conectados en paralelo no debe superar la intensidad nominal de salida I_{2N} del convertidor de frecuencia.

No se puede usar protección electrónica del motor al operar el convertidor de frecuencia con varios motores conectados en paralelo. Sin embargo, usted debe proteger cada motor con termistores o relés de sobrecarga.

El uso de un interruptor protector de motor en la salida del convertidor de frecuencia puede causar disparos molestos.

Tipo de motor y circuito

El devanado del estator del motor se puede conectar en configuración estrella o triángulo en conformidad con los datos nominales de la placa de datos.

Figura 12. Ejemplo de una placa de datos nominales de un motor

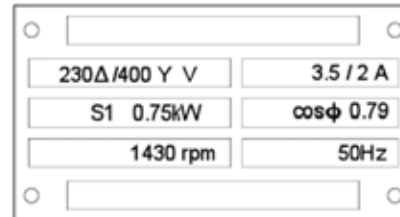
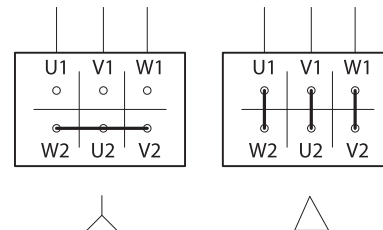


Figura 13. Tipos de circuito triángulo y estrella



El motor trifásico con la placa de datos nominales se basa en **Figura 13**, se puede utilizar en conexión estrella o triángulo. La curva característica de funcionamiento se determina por la proporción de la tensión del motor y la frecuencia del motor, en este caso.

Curva característica 87 Hz

En el circuito triángulo con 400 V y 87 Hz, el motor mostrado en la **Figura 13** se liberó con una salida triplicada (~1,3 kW).

Debido a la alta carga térmica, solo se recomienda usar la salida del motor con siguiente hacia arriba según la lista (1.1 kW). El motor (en este ejemplo) tiene todavía por lo tanto una salida 1,47 veces más alta en comparación con la salida de la lista (0,75 kW).

Con la curva característica a 87 Hz, el motor también funciona en el intervalo de 50 Hz a 87 Hz con un campo sin atenuación. El par de extracción permanece en el mismo nivel que en la operación de entrada con 50 Hz.

La clase térmica del motor debe ser al menos F en operación a 87 Hz.

Curva característica V/Hz

Figura 14. Curva característica V/Hz

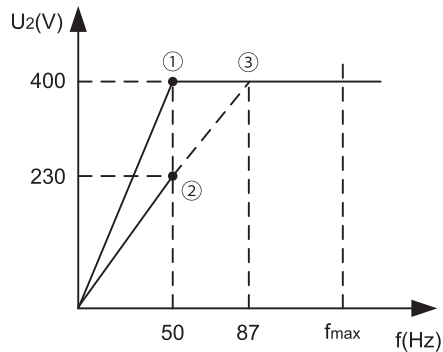


Tabla 18 muestra la asignación de posibles convertidores de frecuencia dependiendo de la tensión de entrada y el tipo de circuito.

Tabla 18. Asignación de convertidores de frecuencia a circuito de motor de ejemplo(ver la Figura 14)

Inversores de frecuencia	DG1-323D7FB	DG1-343D3FB	DG1-344D3FB
Intensidad nominal	3,7 A	3,3 A	4,3 A
Tensión de entrada	3 AC, 230 V	3 AC, 400 V	3 AC, 400 V
Circuito de motor	Triángulo	Estrella	Triángulo
Curva característica V/Hz	②	①	③
Intensidad del Motor	3,5 A	2,0 A	3,5 A
Tensión del motor (placa de datos nominales)	230 V	400 V	230 V
Velocidad del motor	1430 min ⁻¹	1430 min ⁻¹	2474 min ⁻¹ ④
Frecuencia del motor	50 Hz	50 Hz	87 Hz ③

Notas

- ① Conexión en estrella: 400 V, 50 Hz.
- ② Conexión en Triángulo: 230 V, 50 Hz.
- ③ Conexión en Triángulo: 400 V, 87 Hz.
- ④ Observe los valores límite permitidos del motor.

Operación en bypass

Si desea tener la opción de operar el motor con el convertidor de frecuencia o directamente desde la alimentación de entrada, los ramales de entrada se deben enclavar mecánicamente.

PRECAUCIÓN

En el esquema de circuito de seguridad no se pueden usar entradas con eliminación de fluctuaciones de señal.

Debe ocurrir un cambio entre el convertidor de frecuencia y la alimentación de entrada en un estado sin tensión.

ADVERTENCIA

Las salidas del convertidor de frecuencia (U, V, W) no se deben conectar a la tensión de entrada (destrucción del dispositivo, riesgo de incendio).

Figura 15. Control de motor con bypass (ejemplo)

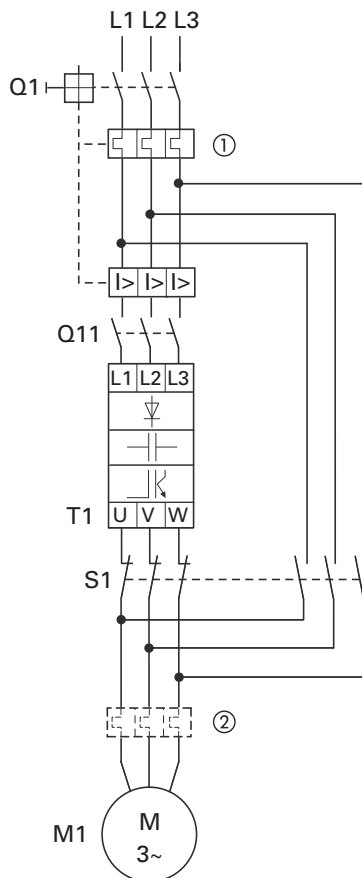


Tabla 19. Control de motor con bypass

Elemento N.º	Descripción
1	Contactora de entrada/bypass
2	Contactora de salida

PRECAUCIÓN

En el esquema de circuito de seguridad no se pueden usar entradas con eliminación de fluctuaciones de señal.

El interruptor S1 debe conmutar solo cuando el convertidor de frecuencia T1 está en intensidad cero.

Los contactores e interruptores (S1) en la salida del convertidor de frecuencia y para el inicio directo se deben diseñar basándose en la categoría de utilización AC-3 para la intensidad nominal motor.

Cómo conectar motores EX

Observe lo siguiente al conectar motores protegidos contra explosión:

- El convertidor de frecuencia se debe instalar fuera del área EX.
- Observe las normas específicas para sucursal y país para áreas protegidas contra explosión (ATEX 100a).
- Observe las normas y la información del fabricante del motor respecto al funcionamiento en convertidores de frecuencia; por ejemplo, si se especifican reactancias de motor o filtros sinusoidales.
- Los monitores de temperatura en los devanados del motor (termistor, thermo-Click) no se van a conectar directamente a los convertidores de frecuencia, sino que se deben conectar a través de un aparato de disparo aprobado para áreas EX.

Capítulo 6—Requisitos de instalación

Nota: La siguiente información se recomienda encarecidamente, pero no es necesaria si se ha completado un diseño de sistema y validación suficiente.

Este capítulo contiene toda la información requerida para instalar y preparar correctamente el VFD Serie DG1 para operación. Los contenidos son para servir como una lista de tareas necesarias para terminar la instalación. En esta sección se incluye:

- Cableado de alimentación de red y de motor
- Cableado de control de E/S

Advertencias y precauciones de instalación eléctrica

ADVERTENCIA

Ejecute el trabajo de cableado solo después de que el convertidor de frecuencia se haya montado y fijado correctamente.

ADVERTENCIA

¡Riesgo de descarga eléctrica —riesgo de lesiones!

Efectúe el trabajo de cableado solo si la unidad está desenergizada.

PRECAUCIÓN

En el esquema de circuito de seguridad no se pueden usar entradas con eliminación de fluctuaciones de señal.

¡Riesgo de incendio!

Use solo cables, interruptores de protección y contactores que muestren el valor de intensidad nominal permisible indicado.

PRECAUCIÓN

En el esquema de circuito de seguridad no se pueden usar entradas con eliminación de fluctuaciones de señal.

Según la norma de producto IEC/EN 61800-5-1, debe estar conectado un conductor de conexión a tierra (PE) de equipo adicional de la misma sección transversal que el conductor de conexión a tierra de protección original, o la sección transversal del conductor de conexión a tierra del equipo debe ser al menos 10 mm² Cu.

ADVERTENCIA

Los componentes en la sección de potencia del convertidor permanecen energizados después de que la tensión de alimentación se desconecte. Después de desconectar la alimentación, espere al menos cinco minutos antes de retirar la cubierta para permitir que los condensadores de circuito intermedio se descarguen.

¡Preste atención a las advertencias de riesgo!

Instrucciones de montaje estándar

- Seleccione la ubicación de montaje basándose en los requisitos anotados en este capítulo
- La superficie de montaje debe ser vertical, plana y no inflamable
- Los convertidores al aire Serie DG1 se pueden montar "side by side" o apilados verticalmente, como se esboza en este capítulo
- La superficie debe ser suficientemente fuerte para soportar el convertidor y no estar sujeta a movimiento o vibración excesivos
- Marque la ubicación de los orificios de alimentación en la superficie de montaje (usando la plantilla proporcionada en el embalaje).
- Usando anclajes adecuados para su VFD y superficie de montaje, una firmemente el VFD a la superficie de montaje usando las cuatro ubicaciones de orificios de montaje

Cuando monte una unidad encima de otra, la salida de aire inferior se debe dirigir alejándose del aire de entrada que usa la unidad superior. El espacio libre entre la unidad superior y la inferior deberá ser igual a C + D. Vea la **Figura 16** en la siguiente página.

1. Mida el espacio de montaje para asegurar que permita el espacio mínimo alrededor del convertidor serie DG1. Las dimensiones del convertidor están en el **Apéndice C**.
2. Asegúrese de que la superficie de montaje no quede plana y sea lo suficientemente fuerte para soportar el convertidor, no sea inflamable y no esté sujeta a movimiento ni vibración excesivos.
3. Asegúrese de que se cumplan los requisitos de flujo de aire mínimos para su convertidor en la ubicación de montaje.
4. Marque la ubicación de los orificios de alimentación en la superficie de montaje (" usando la plantilla proporcionada en a cubierta del paquete de embarque de la caja de cartón.
5. Usando anclajes adecuados para su convertidor y superficie de montaje, una firmemente el convertidor a la superficie de montaje usando los cuatro tornillos o pernos.

Dimensiones de montaje

Consulte el **Apéndice C** para conocer las dimensiones del convertidor.

Figura 16. Espacio de montaje

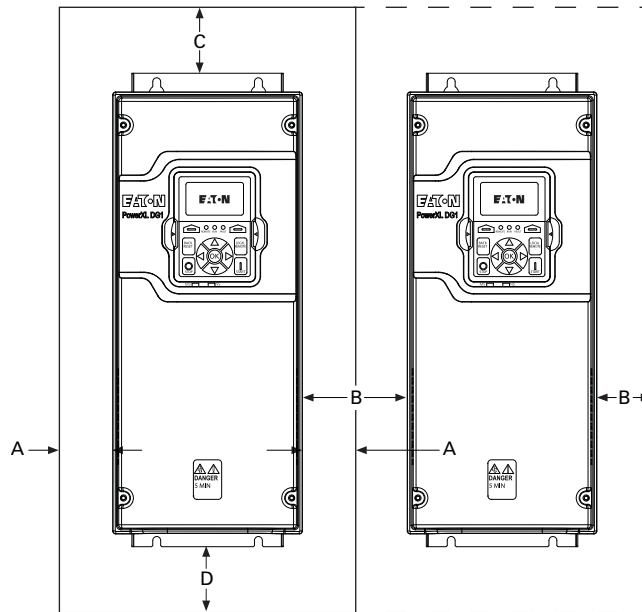


Tabla 20. Requisitos de espacio para montar el VFD serie DG1 y para flujo de aire

Bastidor	Tensión	hp (CT/I _H)	kW ①	Intensidad	A ② Pulg (mm)	B ② Pulg (mm)	C Pulg (mm)	D Pulg (mm)	Flujo de aire requerido para refrigeración pies ³ /min (m ³ /h) ③
FR1	230 V CA	0,75-3	0,55-2,2	3,7-11	0,79	1,58	3,94	1,97	14
	480 V CA	1-5	0,75-3,7	2,2-9	(20)	(40)	(100)	(50)	(24)
	600 V CA ④	2-5	1,5-3,7	3,3-7,5					
FR2	230 V CA	4-7,5	3-5,5	12,5-25	1,18	2,36	6,30	2,36	55
	480 V CA	7,5-15	5,5-11	12-23	(30)	(60)	(160)	(60)	(94)
	600 V CA ④	7,5-15	5,5-11	10-18					
FR3	230 V CA	10-15	7,5-11	31-48	1,97	3,94	7,87	3,15	126
	480 V CA	20-30	15-22	31-46	(50)	(100)	(200)	(80)	(214)
	600 V CA ④	20-30	15-22	22-34					
FR4	230 V CA	20-30	15-22	61-88	3,15	6,30	11,81	3,94	153
	480 V CA	40-60	30-45	61-87	(80)	(160)	(300)	(100)	(260)
	600 V CA ④	40-60	30-45	41-62					
FR5	230 V CA	40-60	30-45	114-170	3,15	6,30	11,81	7,87	232
	480 V CA	75-125	55-90	105-170	(80)	(160)	(300)	(200)	(395)
	600 V CA ④	75-125	55-90	80-125					
FR6 ⑤	230 V CA	75-100	55-75	211-248	⑤	⑤	⑤	⑤	⑤
	480 V CA	150-200	110-150	205-248					
	600 V CA	150-200	110-160	144-208					

Notas

① Las capacidades en kW son a 400 V / 50 Hz.

② Los espacios libres mínimos A y B para convertidores con carcasa tipo 12 (IP54) son 0 mm (in).

③ Las pautas anteriores se aplican a menos que se haya terminado la prueba para validar un diseño fuera de estas recomendaciones.

④ 600 V disponible en mayo de 2015.

⑤ FR6 disponible en 2016.

Dimensiones

Dimensiones aproximadas en mm

Figura 17. Convertidores al aire tipo 1/12

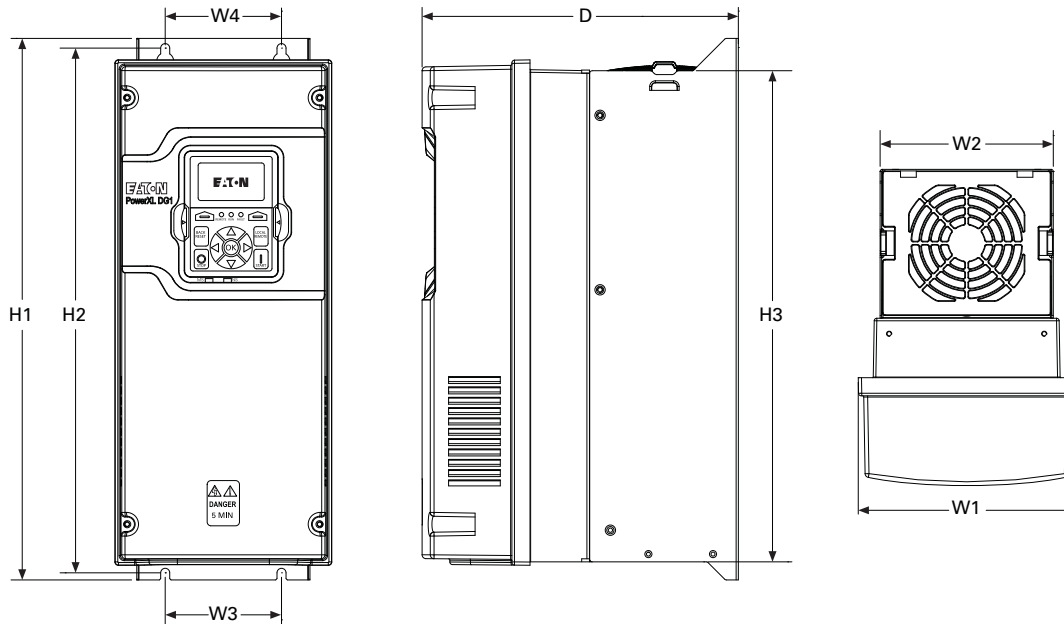


Tabla 21. Dimensiones de montaje

Bastidor	Tensión	hp (CT/I _H)	kW	Intensidad (CT/I _H)	Dimensiones aproximadas en pulgadas (mm)								Peso Lb (kg)	
					D	H1	H2	H3	W1	W2	W3	W4		Ø
FR1	230 V CA	0,75-3	0,55-2,2	3.5-11	7,91 (200,9)	12,87 (327,0)	12,28 (312,0)	11,50 (292,0)	6,02 (153,0)	4,80 (122,0)	3,94 (100,0)	3,94 (100,0)	0,28 (7,0)	14,33 (6,5)
	480 V CA	1-5	0,75-3,7	2,3-9										
	600 V CA ①	2-5	1,5-3,7	3,3-7,5										
FR2	230 V CA	5-7,5	3-5,5	12.5-25	9,63 (244,7)	16,50 (419,0)	15,98 (406,0)	14,96 (380,0)	6,61 (167,8)	5,28 (134,0)	3,54 (90,0)	3,54 (90,0)	0,28 (7,0)	23,37 (10,6)
	480 V CA	7.5-15	5.5-11	12-23										
	600 V CA ①	7.5-15	5.5-11	10-18										
FR3	230 V CA	10-15	7.5-11	31-48	10,44 (265,1)	21,97 (558,0)	21,46 (545,0)	20,41 (518,5)	8,06 (204,6)	7,24 (184,0)	4,92 (125,0)	4,92 (125,0)	0,35 (9,0)	49,82 (22,6)
	480 V CA	20-30	15-22	31-46										
	600 V CA ①	20-30	15-22	22-34										
FR4	230 V CA	20-30	15-22	61-88	11,57 (294,0)	24,80 (630,0)	24,31 (617,5)	23,26 (590,7)	9,36 (232,0)	9,13 (232,0)	8,07 (205,0)	8,07 (205,0)	0,35 (9,0)	77,60 (35,2)
	480 V CA	40-60	30-45	61-87										
	600 V CA ①	40-60	30-45	41-62										
FR5	230 V CA	40-60	30-45	114-170	13,41 (340,7)	34,98 (888,5)	29,65 (753,0)	27,83 (707,0)	11,34 (288,0)	11,10 (282,0)	8,66 (220,0)	8,66 (220,0)	0,35 (9,0)	154,32 (70,0)
	480 V CA	75-125	55-90	105-170										
	600 V CA ①	75-125	55-90	80-125										
FR6 ②	230 V CA	75-100	55-75	211-248	②	②	②	②	②	②	②	②	②	②
	480 V CA	150-200	110-150	205-248										
	600 V CA	150-200	110-160	144-208										

Notas

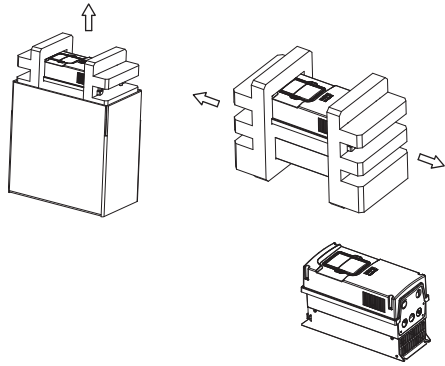
① 600 V disponible en mayo de 2015.

② FR6 disponible en 2016.

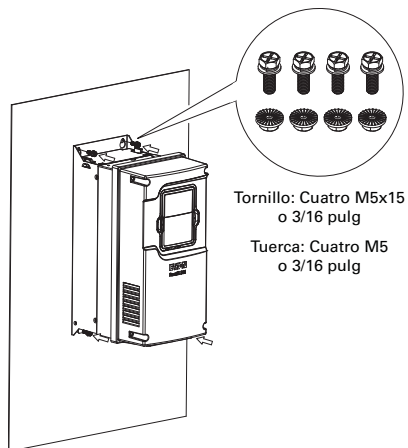
Montaje de convertidor estándar

Instrucciones de montaje de FR1

Paso 1: Levante el convertidor del embalaje de cartón. Retire el empaque.

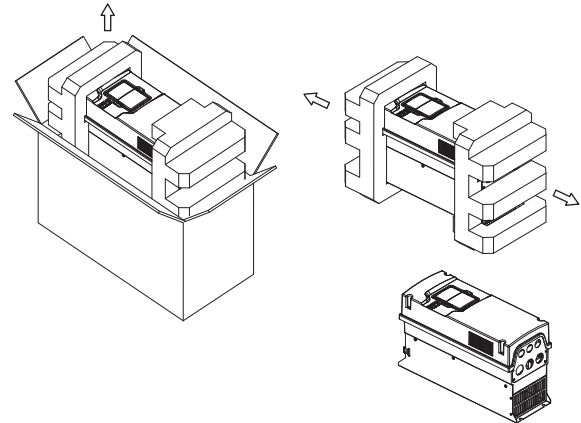


Paso 2: Fije el convertidor a la placa de montaje con cuatro tornillos M5 x15 o 3/16 pulg. y cuatro tuercas M5 o 3/16 pulg. Las dimensiones de abertura en la placa de montaje deberán seguir las dimensiones requeridas (consulte la plantilla de montaje del convertidor impresa en el exterior del embalaje de cartón).

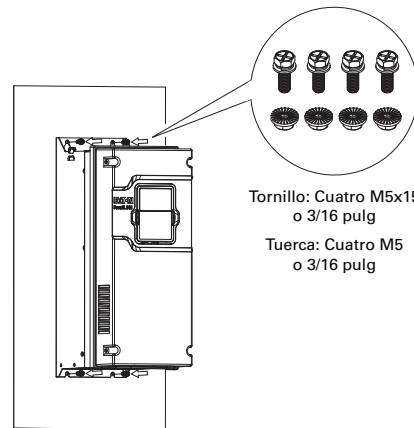


Instrucciones de montaje de FR2

Paso 1: Levante el convertidor del embalaje de cartón. Retire el empaque.



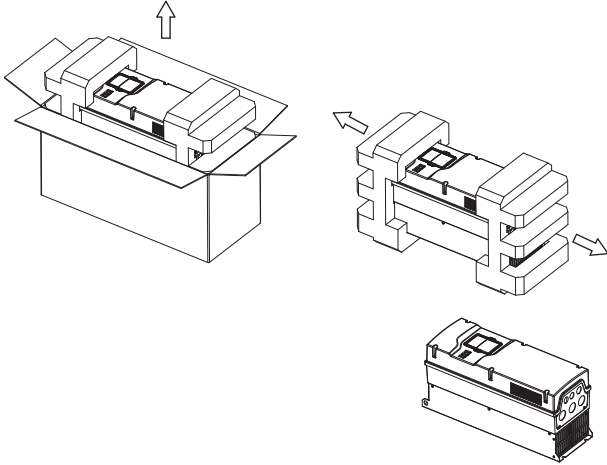
Paso 2: Fije el convertidor a la placa de montaje con cuatro tornillos M5 x15 o 3/16 pulg. y cuatro tuercas M5 o 3/16 pulg. Las dimensiones de abertura en la placa de montaje deberán seguir las dimensiones requeridas (consulte la plantilla de montaje del convertidor impresa en el exterior del embalaje de cartón).



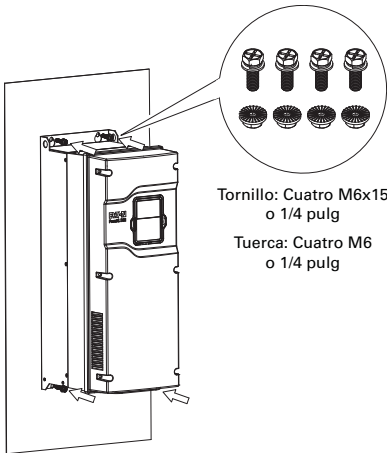
Requisitos de instalación

Instrucciones de montaje de FR3

Paso 1: Levante el convertidor del embalaje de cartón. Retire el empaque.

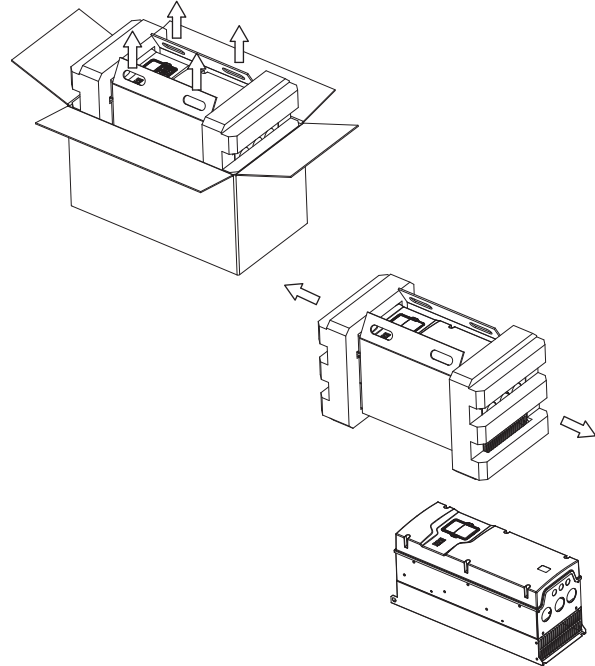


Paso 2: Fije el convertidor a la placa de montaje con cuatro tornillos M6x15 o 1/4 pulg. y cuatro tuercas M6 o 1/4 pulg. Las dimensiones de abertura en la placa de montaje deberán seguir las dimensiones requeridas (consulte la plantilla de montaje del convertidor impresa en el exterior embalaje de cartón).

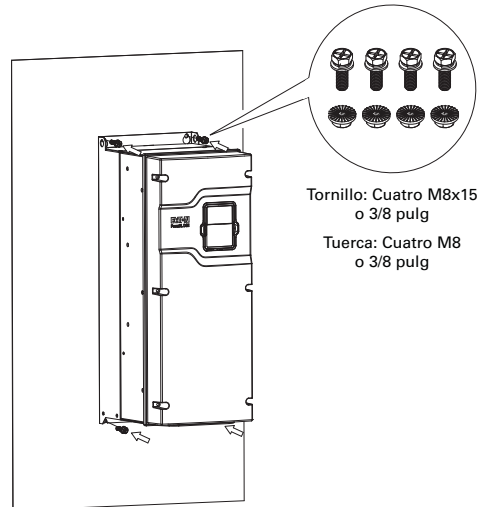


Instrucciones de montaje de FR4

Paso 1: Saque el convertidor del embalaje de cartón. Retire el empaque.

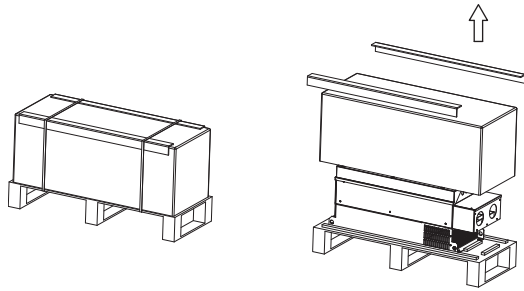


Paso 2: Fije el convertidor a la placa de montaje con cuatro tornillos M8x15 o 3/8 pulg. y cuatro tuercas M8 o 3/8 pulg. Las dimensiones de abertura en la placa de montaje deberán seguir las dimensiones requeridas (consulte la plantilla de montaje del convertidor impresa en el exterior del embalaje de cartón).

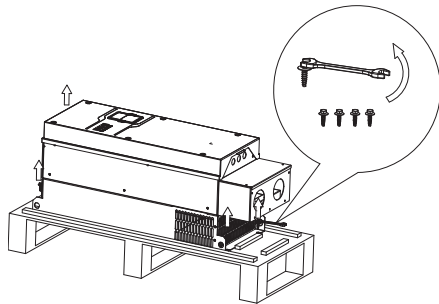


Instrucciones de montaje de FR5

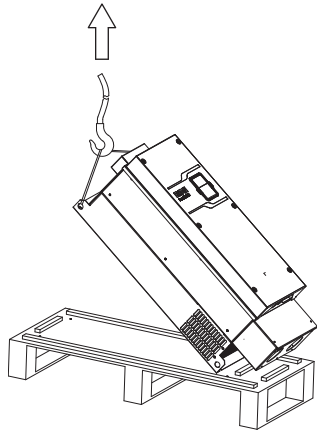
Paso 1: Retire el embalaje de cartón del convertidor.



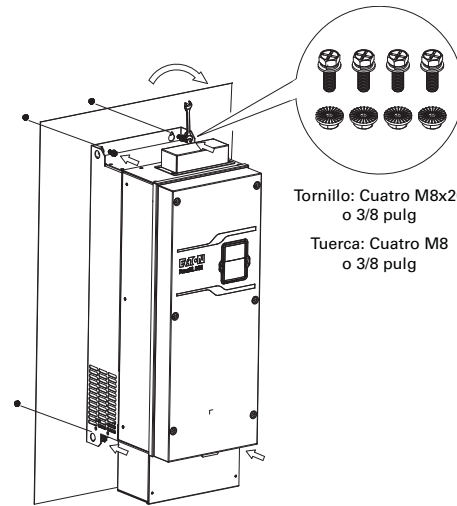
Paso 2: Retire los cuatro tornillos (que se usan para sujetar el convertidor a la tarima) con una llave de tuercas M8 o 3/8 pulg.



Paso 3: Use un gancho para levantar el convertidor.



Paso 4: Fije el convertidor a la placa de montaje con cuatro tornillos M8x20 o 3/8 pulg. o cuatro tuercas M8 o 3/8 pulg. Las dimensiones de abertura en la placa de montaje deberán seguir las dimensiones requeridas (consulte la plantilla de montaje del convertidor impresa en el exterior del embalaje de cartón).



Tornillo: Cuatro M8x20 o 3/8 pulg

Tuerca: Cuatro M8 o 3/8 pulg

Requisitos de instalación

Selección de cableado de alimentación

Las conexiones del cable del motor se hacen a las terminales U, V y W.

Selección de cable: Cables de alimentación y motor

- Use solo cables de cobre resistentes al calor aprobados por UL
- 75 °C o más para todas las unidades clasificadas
- La tensión de línea/alimentación de red deberán ser solo cable clase 1 fuera de Norteamérica
- Consulte las siguientes tablas para conocer las pautas de dimensiones de cable
 - Norteamérica 208 V a 240 V: **Apéndice B**
 - Norteamérica 380 V a 500 V: **Apéndice B**
 - El resto del mundo 380 V a 600 V: **Apéndice B**

Instalación de cable de línea (alimentación de red) y cable del motor

La línea de entrada y el cable del motor se deben dimensionar de conformidad con la intensidad de entrada y de salida del VFD DG1.

Si se usa detección de temperatura del motor para protección contra sobrecarga, el tamaño del cable de salida se puede seleccionar dependiendo de las especificaciones del motor.

La intensidad máxima de alimentación simétrica es 100.000 A RMS para todos los VFD DG1.

Protección de entrada

Los dispositivos de protección de entrada se clasifican sobre la base de la intensidad de entrada y salida nominal DG1. Para UL y cUL/CSA consulte el **apéndice D** para el tamaño adecuado. Para gG/gL (IEC 60269-1) consulte el **apéndice B** para el tamaño adecuado.

Póngase en contacto con Eaton para obtener más información sobre los requisitos de la protección de entrada.

Par de apriete de conexión

Tabla 22. Par de apriete ^{①②}

Tamaño	Cable de alimentación lb-pulg (Nm)	Cable de tierra lb-pulg (Nm)	Cable de control ^③ lb-pulg (Nm)
FR1	5,3 (0,6)	10 (1.1)	4.5 (0.5)
FR2	15.6 (1.8)	10 (1.1)	4.5 (0.5)
FR3	40 (4.5)	10 (1.1)	4.5 (0.5)
FR4	95 (10.7)	14 (1.6)	4.5 (0.5)
FR5	354 (40)	35 (4.0)	4.5 (0.5)
FR6	Disponible en 2016	—	—

Notas

① Pele los cables del motor y alimentación como se muestra en la **Figura 18** en la siguiente página.

② Se pueden usar herramientas UL e IEC.

③ Se aplica a cables flexibles, cables rígidos o instalaciones de casquillos.

Tabla 23. Espaciamiento entre cables de motor en paralelo

Longitud de cable	Distancia entre cables
Menos de 164 pies (50 m)	1 pie (0.3 m)
Menos de 657 pies (200 m)	3 pies (1.0 m)

Tabla 24. Longitud máxima del cable de potencia del motor ^①

Bastidor	Máxima longitud de cable
FR1	100 m (328 ft)
FR2	150 m (492 ft)
FR3	150 m (492 ft)
FR4	200 m (656 ft)
FR5	200 m (656 ft)

Nota

① Las longitudes superiores no incluyen consideraciones EMC

Tabla 25. Directivas EMC para el cable de potencia del motor

Elemento	Directiva
Producto	IEC 61800-2
Seguridad	UL 508C, IEC / EN 61800-5-1
EMC (a ajustes preestablecidos)	Inmunidad: EN / IEC 61800-3, 2do entorno
	Emisiones radiadas: EN / IEC 61800-3 (incluye la prueba de intensidades transitorias), 1.er entorno
	Emisiones conducidas: EN / IEC 61800-3
	Categoría C1: es posible con filtro externo conectado al convertidor. Consulte con la fábrica
	Categoría C2: con filtro interno máximo de 10 m de longitud de cable del motor
	Categoría C3: con filtro interno máximo de 50 m de longitud de cable del motor

Figura 18. Longitudes de pelado de cable de entrada de alimentación y del motor

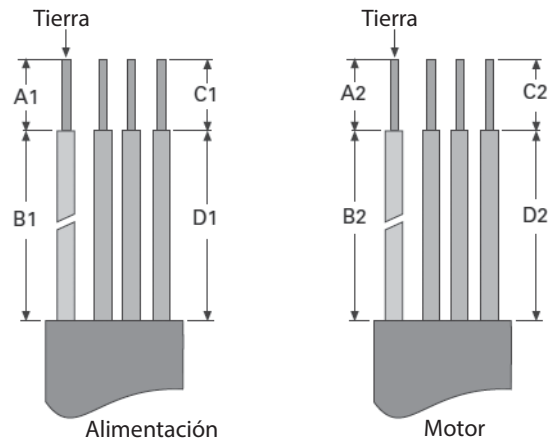


Tabla 26. Longitudes de cable y de pelado de cable de entrada de alimentación y del motor

Tamaño Tamaño	Cableado de alimentación en pulgadas (mm)				Cableado de motor en pulgadas (mm)			
	A1	B1	C1	D1	A2	B2	C2	D2
FR1	0.39 (10)	1.77 (45)	0.39 (10)	1.38 (35)	0.39 (10)	1.77 (45)	0.39 (10)	1.38 (35)
FR2	0.59 (15)	1.77 (45)	0.59 (15)	1.77 (45)	0.59 (15)	1.57 (40)	0.59 (15)	1.57 (40)
FR3	0.59 (15)	1.57 (40)	0.59 (15)	1.97 (50)	0.59 (15)	1.57 (40)	0.59 (15)	1.97 (50)
FR4	0.98 (25)	2.56 (65)	0.98 (25)	4.72 (120)	0.98 (25)	2.56 (65)	0.98 (25)	4.72 (120)
FR5	1.10 (28)	6.10 (155)	1.10 (28)	9.45 (240)	1.10 (28)	6.10 (155)	1.10 (28)	9.45 (240)
FR6	①	①	①	①	①	①	①	①

Nota

① FR6 disponible en 2016.

Tendido de cable

Si se está usando conducto para cableado use conductos separados para tensión de línea (alimentación de red), cables del motor, y todo el cableado de interfaz/control.

Para cumplir los requisitos de UL, si se está usando conducto para cableado, las aberturas de la cubierta proporcionadas para conexiones de conducto en el campo deberán estar cerradas por conexiones de conducto registradas ante UL con clasificación del mismo tipo (tipo 1 / tipo 12) que la cubierta.

Evite tender cables de motor "side by side" o paralelos a cualquier otro cableado. Si es necesario tender cables de motor con otro cableado, entonces mantenga el espaciado entre cables de motor y otro cableado de conformidad con **Tabla 26**.

Cómo cablear el VFD

Consulte **Tabla 26** para conocer las máximas longitudes de cable por tamaño de bastidor.

Si se usan tres o más cables del motor, cada conductor deberá tener su propia protección contra sobrecorriente.

Requisitos de instalación

Aviso de cableado de alimentación

No deseche la bolsa de plástico que contiene la tornillería de cableado.

1. Retire la cubierta A; para ello quite (4) tornillos, luego levante y separe la cubierta A de la base.



Contenido de la tornillería de cableado

- Pasacables de caucho europeo y pasacables de caucho plano (para integridad IP54)
- Rótulo de modificación
- abrazadera de cable separable
- Correa de conexión a tierra separable
- Tornillos de montaje de correa de tierra

Cableado de alimentación/conexión a tierra

2. Retire la placa de protección de cableado de alimentación. Use las tablas de cable de alimentación/motor del **Apéndice B**.
3. Agregue abrazaderas de conexión a tierra (cant. 2), una a cada lado del convertidor.
4. Pase los cables de motor y entrada de alimentación a través de la placa de cableado base.
5. Si se usa cable apantallado, conecte las pantallas de alimentación de entrada y las pantallas de los cables del motor a tierra.

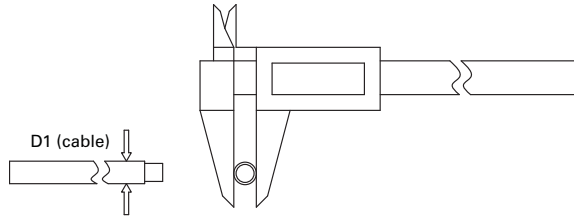


6. Cablee los terminales (L1, L2, L3), terminales del motor (U, V, W) y terminales de conexión a tierra según la **Figura 19**. Se recomienda tender en conductos separados los cables de alimentación y del motor.

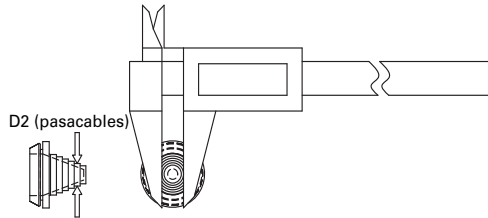
Para cumplir los requisitos de UL, si se está usando conducto para cableado, las aberturas de la cubierta proporcionadas para conexiones de conducto en el campo deberán estar cerradas por conexiones de conducto registradas ante UL con clasificación del mismo tipo (tipo 1 / tipo 12) que la cubierta.

Instrucciones de instalación de pasacables de caucho

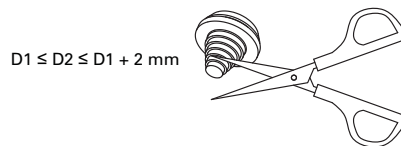
Paso 1: Mida el diámetro externo del cable (D1) que se usa para conectar al convertidor.



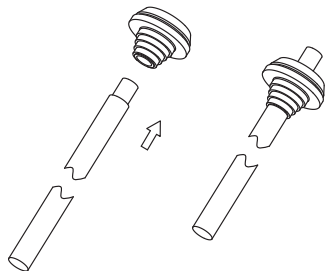
Paso 2: Mida el diámetro externo del pasacables de caucho (D2) y seleccione un adecuado D2 ($D1 \leq D2 \leq D1 + 2 \text{ mm}$).



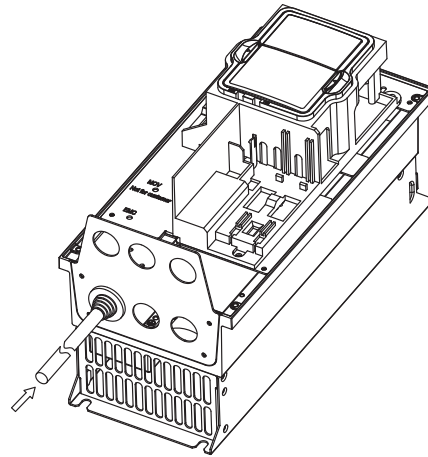
Paso 3: Corte el pasacables de caucho al diámetro seleccionado.



Paso 4: Tienda el cable a través del pasacables de caucho.



Paso 5: Inserte el pasacables de caucho a la placa de conducto junto con el cable.



Paso 6: Sujete el pasacables de caucho y el cable con una brida para cable autoajustable.

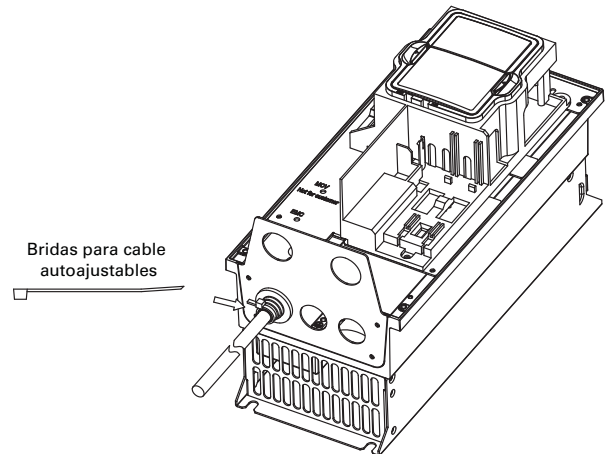
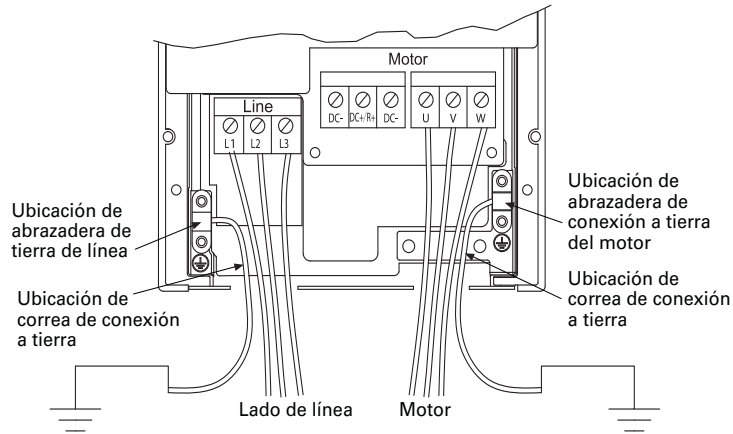


Figura 19. Cableado de tierra

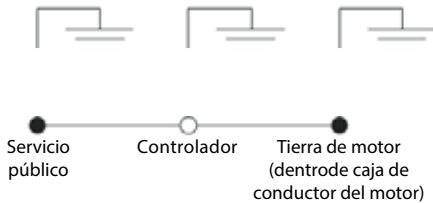


Nota: No cablee los cables del motor a R+, R-. Esto causará daños al convertidor.

Nota: La disposición real puede variar ligeramente con el marco.

Cableado de tierra

- Tienda los cables de motor en un conducto separado
- **NO TIENDA CABLES DE CONTROL** en el mismo conducto
- Dimensione los cables según **Apéndice B**
- Proporcione un cable **dedicado** para la tierra de baja impedancia entre el convertidor y el motor. **NO USE** el conducto como tierra



PRECAUCIÓN

La conexión incorrecta podría producir daños al motor o al convertidor y podría anular la garantía.

Cableado de control

7. Cablee los terminales de control siguiendo los detalles para las tarjetas opcionales específicas que se muestran en las siguientes páginas.



Nota: Para ofrecer facilidad de acceso, los bloqueos de terminales de la tarjeta se pueden desenchufar para cablear.

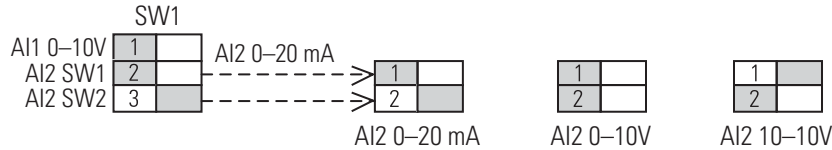
8. Cablee el control a la tarjeta de control.

Nota: El convertidor preestablecido está programado para enclavamiento externo.

Conexión E/S

- Tienda el cableado de control de 240 V CA y 24 V CC en conductos separados
- El cable de comunicación debe estar apantallado

Tabla 27. Conexión E/S



Cableado externo	Con-tacto	Nombre de señal	Señal	Ajuste preestablecido	Descripción
	1	+10 V	Tensión de salida de referencia	—	Fuente de alimentación 10 V CC
	2	AI1+	Entrada analógica 1	0-10 V	Referencia de velocidad de tensión (Programable a 4 mA a 20 mA)
	3	AI1-	Tierra entrada analógica 1	—	Común Entrada analógica 1
	4	AI2+	Entrada analógica 2	4 mA a 20 mA	Referencia de velocidad de intensidad (programable a 0-10 V)
	5	AI2-	Tierra entrada analógica 2	—	Común entrada analógica 2
	6	GND	Tierra de señal E/S	—	Tierra de E/S para referencia y control
	7	DIN5	Entrada digital 5	Velocidad fija B0	Ajusta la salida de frecuencia a la Velocidad fija 1
	8	DIN6	Entrada digital 6	Velocidad fija B1	Ajusta la salida de frecuencia a la Velocidad fija 2
	9	DIN7	Entrada digital 7	Parada de emergencia (TI-)	La entrada obliga al convertidor a detenerse
	10	DIN8	Entrada digital 8	Obligar a remoto (TI+)	La entrada cambia el control a remoto
	11	CMB	Común DI5 a DI8	Conectado a tierra	Permite entrada de fuente
	12	GND	Tierra de señal E/S	—	Tierra de E/S para referencia y control
	13	24 V	Salida +24 V CC	—	Salida de tensión de control (100 mA máx.)
	14	DO1	Salida digital 1	Listo	Muestra que el convertidor está listo para funcionar
	15	24 Vo	Salida +24 V CC	—	Salida de tensión de control (100 mA máx.)
	16	GND	Tierra de señal E/S	—	Tierra de E/S para referencia y control
	17	AO1+	Salida analógica 1	Frecuencia de salida	Muestra la frecuencia de salida al motor 0-60 Hz (4 mA a 20 mA)
	18	AO2+	Salida analógica 2	Corriente del Motor	Muestra la intensidad del motor 0-FLA (4 mA a 20 mA)
	19	24 Vi	Entrada +24 V CC	—	Entrada de tensión de control externa
	20	DIN1	Entrada digital 1	Marcha adelante	La entrada inicia el convertidor en dirección horaria (habilitar inicio)
	21	DIN2	Entrada digital 2	Marcha inversa	La entrada inicia el convertidor en dirección antihoraria (habilitar inicio)
	22	DIN3	Entrada digital 3	Fallo externo	La entrada causa que el convertidor falle
	23	DIN4	Entrada digital 4	Reset fallo	La entrada restablece los fallos activos
	24	CMA	Común DI1 a DI4	Conectado a tierra	Común de las entradas DI1 a DI4
	25	A	Señal A RS-485	—	Comunicación Fieldbus (Modbus, BACnet)
	26	B	Señal B RS-485	—	Comunicación Fieldbus (Modbus, BACnet)
	27	R3NO	Relé 3 normalmente abierto	En velocidad	Salida 3 de relé muestra VFD está a frecuencia de referencia
	28	R1NC	Relé 1 normalmente cerrado	Run	Salida 1 de relé muestra VFD está en estado de funcionamiento
	29	R1CM	Común relé 1		
	30	R1NO	Relé 1 normalmente abierto		
	31	R3CM	Común relé 3	En velocidad	Salida 3 de relé muestra VFD está a frecuencia de referencia
	32	R2NC	Relé 2 normalmente cerrado	Fallo	Salida 2 de relé muestra VFD está en estado de fallo
	33	R2CM	Común relé 2		
	34	R2NO	Relé 2 normalmente abierto		

Notas

El cableado de arriba muestra una configuración SINK. Es importante que CMA y CMB estén cableados a tierra (como se muestra en la línea de puntos). En caso de que se desee una configuración FUENTE, cablee 24 V a CMA y CMB y cierre las entradas a tierra. Al utilizar +10 V para AI1, es importante cablear AI1—a tierra (como se muestra en la línea de puntos). Si se utiliza +10 V para AI1 o AI2, es necesario puentear conjuntamente los bornes 3, 5 y 6.

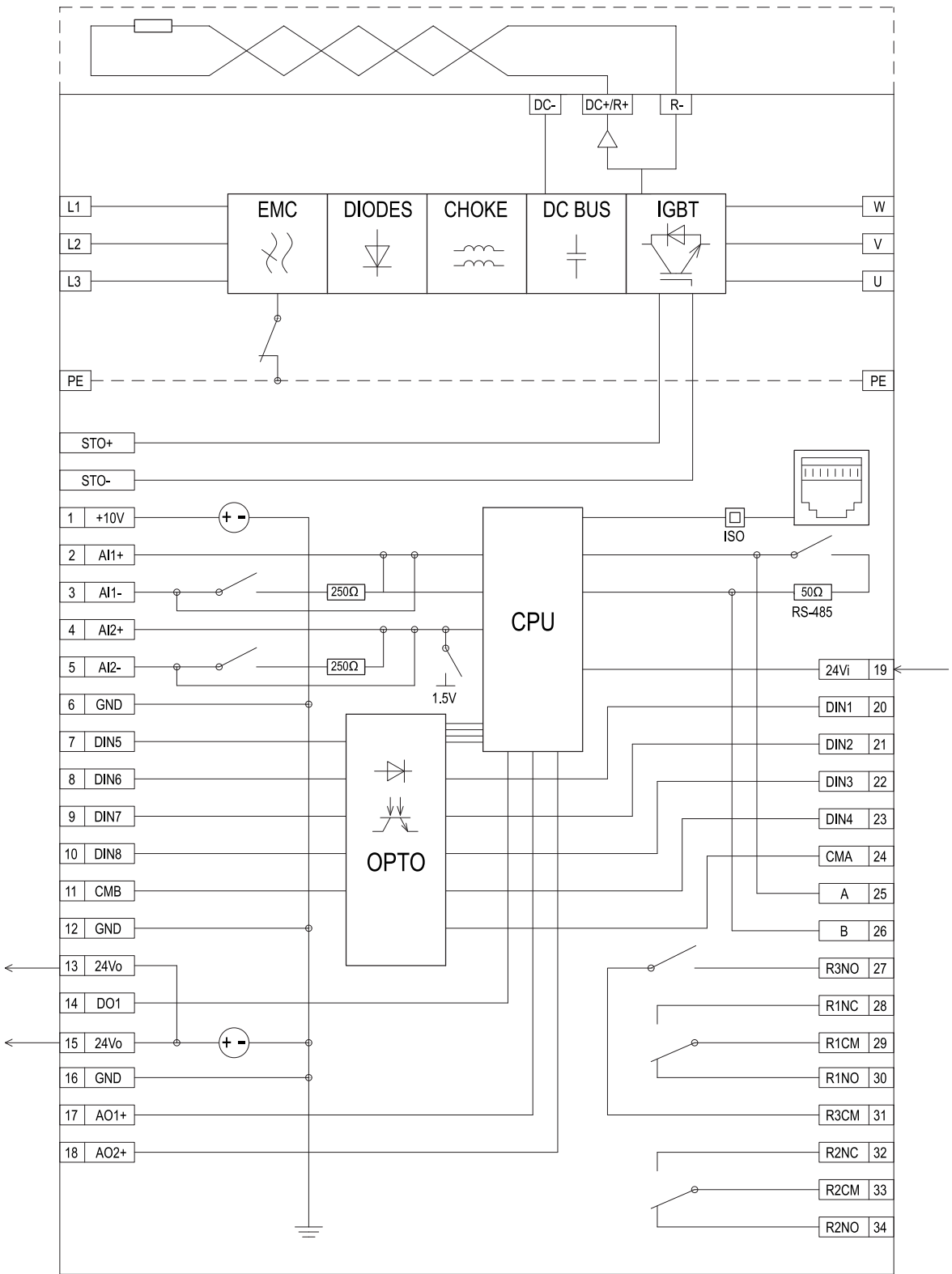
Figura 20. Disposición del bloque de terminales

14	DO1	15	24V0	16	GND	17	AO1+	18	AO2+	19	24Vi	20	DIN1	21	DIN2	22	DIN3	23	DIN4	24	CMA	25	A	26	B	31	R3CM	32	R2NC	33	R2CM	34	R2NO
+10V	AI1+	AI1-	AI2+	AI2-	GND	DIN5	DIN6	DIN7	DIN8	CMB	GND	24V0													R3NO	27	28	29	30				

Tabla 28. Especificaciones de E/S

Elemento	Especificación
Entrada analógica 1	Seleccionable para señal de referencia de Tensión o Intensidad 0 a 10 V, 0 (4) a 20 mA; R_i diferencial de – 250 ohmios
Entrada analógica 2	Seleccionable para señal de referencia de Tensión o Intensidad 0 a 10 V, –10 a 10 V, 0 (4) a 20 mA; R_i diferencial de – 250 ohmios
Entradas digitales (8)	Lógica positiva o negativa; 18 a 30 V CC, una entrada se puede usar como entrada de termistor
Salida +24 V	Tensión auxiliar, +24 V \pm 15%, máx. 250 mA total en tarjeta (incluye tarjetas opcionales)
+10 VREF	Tensión de referencia de salida, +10 V +3%, carga máx. 10 mA
Salidas analógicas	0 (4) to 20 mA; R_L máx. 500 ohm 0 a 10 V, 10 mA
Salida digital	Salida de colector abierto, 50 mA/48 V para CE, 50 mA/36 V para UL
Salidas de relé (3)	Salidas de relé programables: 2 x conmutado (Relé 1 y Relé 2) y 1 x Normalmente abierto (Relé 3), El relé 3 se puede usar como salida de termistor Capacidad de conmutación: 24 V CC/6A, 48 V CC/2A, 240 V CA/6A, 125 V CC/0,4A

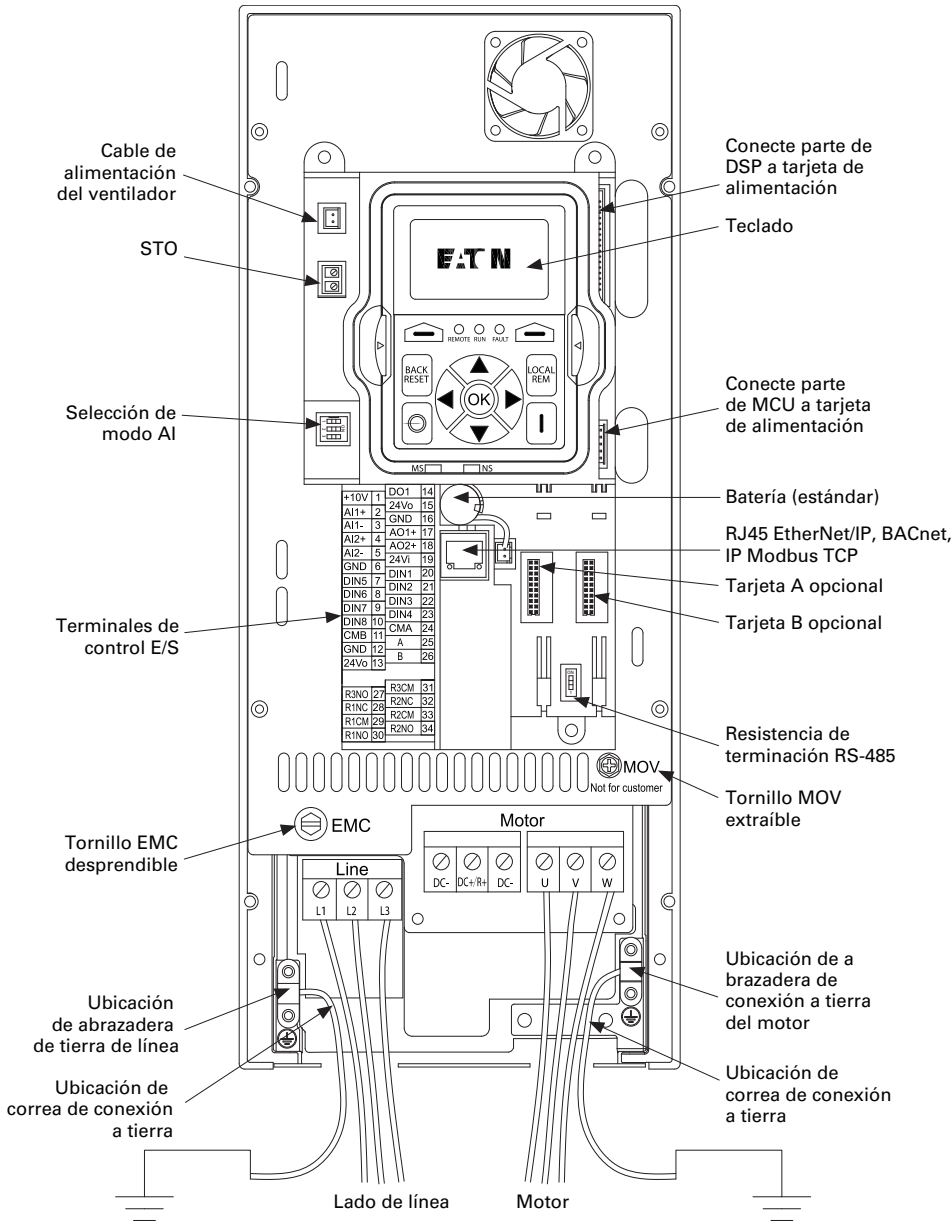
Figura 21. Esquema de cableado de control interno básico



Tarjeta de control

El VFD Serie DG1 consiste en una tarjeta de control principal, bloque de conexiones E/S de control y dos ranuras para tarjetas opcionales adicionales.

Figura 22. Convertidor de frecuencia serie DG1



Cableado de control

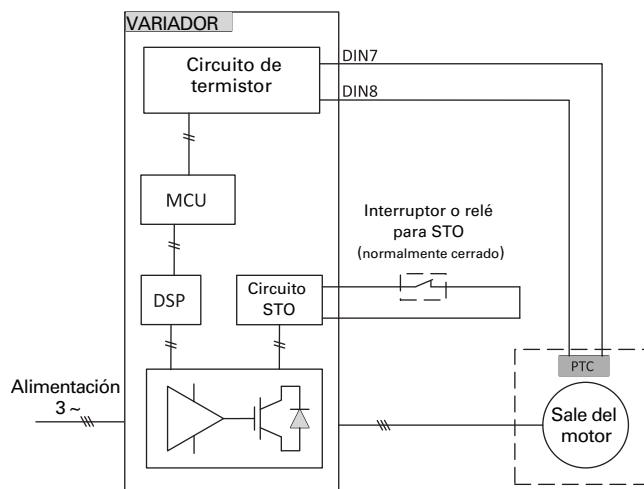
- Se recomienda separar todo el cableado de E/S de control de la alimentación de red y el cableado del motor
- El cableado de control deberá ser pares trenzados apantallados para cumplir niveles EMC requeridos por IEC/EN 61800-3 (2004)
- Tienda el cableado de control de 240 V CA y 24 V CC en conductos separados
- Los terminales de control E/S deben apretarse a 4.5 lb-pulg (0.5 Nm)
- Tamaño del cableado o casquillo: 28~12 (rígido) AWG, 30~12 (flexibles) AWG, o 0.2~2.5 mm²

Safe Torque Off (STO)

El DG1 PowerXL incluye la función Par de seguridad apagado (STO) como estándar y proporciona:

- Aislamiento entre la tarjeta de control que impedirá que el IGBT se dispare
- Certificación SIL1 de seguridad funcional: IEC/EN 61800-5-2 y DIN EN ISO 13849 Categoría 1, Nivel C
- Para lograr el nivel SIL3, es necesario añadir un contactor de salida como 2.º contactor cableado de desconexión a un PLC o relé de seguridad

Figura 23. Diagrama de cableado de STO de termistor

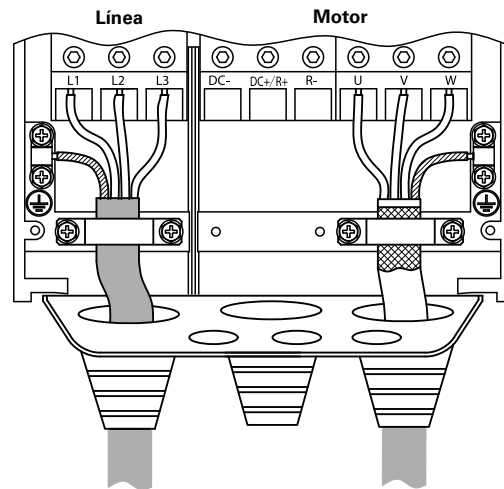


Conexión a sección de potencia

Figura 24 Muestra las conexiones generales para el convertidor de frecuencia en la sección de potencia.

Conexión de entrada trifásica

Figura 24. Conexión a sección de potencia



Designaciones de terminales en la sección de potencia

- L1, L2, L3: terminales de conexión para la tensión de alimentación (entrada, tensión de entrada)
- U, V, W: Terminales de conexión para la línea trifásica al motor de CA (salida, convertidor de frecuencia)
- PE: conexión para tierra de protección (potencial de referencia). PES con placa de tendido de cable montada para cables apantallados

Requisitos de instalación

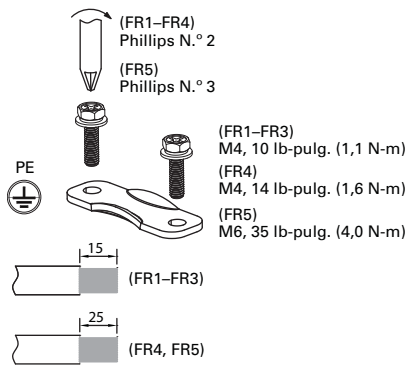
Conexión a tierra

La conexión a tierra está conectada directamente con las placas de sujeción de cables.

Los cables apantallados entre el convertidor de frecuencia y el motor deberán ser tan cortos como sea posible. Conecte la pantalla en ambos extremos y sobre una superficie grande con PES (pantalla de tierra protectora) a tierra de protección). Puede conectar la pantalla del cable del motor directamente a la placa de sujeción del cable (cobertura de 360 grados) con la tierra de protección.

El convertidor de frecuencia siempre debe estar conectado al potencial de tierra a través de un cable de conexión a tierra (PE).

Figura 25. Conexión a tierra



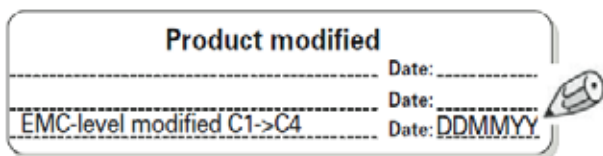
PRECAUCIÓN

Antes de conectar el convertidor de CA a la alimentación de red asegúrese de que los ajustes de clase de protección para EMC del convertidor se hayan hecho de manera correcta.

Nota: Después de haber ejecutado el cambio escriba "Nivel de EMC modificado" en la etiqueta autoadhesiva incluida en la entrega del DG1 (vea la **Figura 26**) y anote la fecha. A menos que ya lo haya hecho, fije el autoadhesivo cerca de la placa de datos en el convertidor de CA.

Autoadhesivo modificado del producto

Figura 26. Autoadhesivo modificado del producto



Comprobar el aislamiento del cable y el motor

1. Compruebe el aislamiento del cable del motor de la forma siguiente:
 - Desconecte el cable del motor de los terminales U, V y W del convertidor Serie DG1 y del motor
 - Mida la resistencia de aislamiento del cable del motor entre cada conductor de fase así como entre cada conductor de fase y el conductor de la tierra de protección
 - La resistencia de aislamiento debe ser >1 Mohmio
2. Compruebe el aislamiento del cable de la entrada de alimentación de la forma siguiente:
 - Desconecte el cable de entrada de energía de sus terminales L1/N, L2/N y L3 del convertidor Serie DG1 y de la alimentación de red.
 - Mida la resistencia de aislamiento del cable de entrada entre cada conductor de fase así como entre cada conductor de fase y el conductor de la tierra de protección
 - La resistencia de aislamiento debe ser >1 Mohmio
3. Compruebe el aislamiento del motor de la forma siguiente:
 - Desconecte el cable del motor y abra cualquier conexión de puente en la caja de conexión del motor
 - Mida la resistencia de aislamiento de cada devanado del motor. La tensión de medición debe ser igual a al menos la tensión nominal del motor pero no debe ser mayor de 1000 V
 - La resistencia de aislamiento debe ser >1M Ohm

Capítulo 7—Instalación EMC

Nota: La siguiente información se recomienda encarecidamente, pero no es necesaria si se ha completado un diseño de sistema y validación suficiente.

La responsabilidad de cumplir los valores límite de EMC del sistema local los requisitos de compatibilidad electromagnética es responsabilidad del usuario final o del operador del sistema. Este operador también debe tomar medidas para minimizar o eliminar las emisiones al entorno correspondiente (vea la figura en la **Página 42**). También debe aumentar la inmunidad a la interferencia de los dispositivos del sistema.

En un sistema de convertidor (PDS) con convertidores de frecuencia, deberá tomar medidas para la compatibilidad electromagnética (EMC) mientras hace su planificación, debido a que los cambios o mejoras en el lugar de instalación, que se requieren en la instalación o mientras se montan, normalmente se relacionan con costes adicionales más elevados.

La tecnología y el sistema de un convertidor de frecuencia causan el flujo de una intensidad de fuga de alta frecuencia durante la operación. Por lo tanto, se deberán implementar todas las medidas de conexión a tierra con conexiones de baja impedancia en una área grande.

Con corrientes de fuga mayores de 3.5 mA, de conformidad con VDE 0160 o EN 61800-5-1:

- el conductor de protección deberá tener una sección transversal de al menos 10 mm², o
- se debe monitorizar en circuito abierto el conductor de protección, y la alimentación se debe desconectar automáticamente en caso de discontinuidad del conductor de conexión a tierra de protección, o
- se debe instalar el segundo conductor de protección.

Para una instalación que cumpla con EMC, recomendamos las siguientes medidas:

- Instalación del convertidor de frecuencia en un armario metálico que sea conductor eléctrico con una buena conexión a tierra
- Cables del motor apantallados (longitudes de cable cortas)
- Conecte a tierra todos los componentes y carcasas conductores en un sistema de convertidor usando una línea tan corta como sea posible con la mayor sección transversal posible (cobre flexible)

Medidas de EMC en la placa de montaje

Para disponer de una instalación compatible con EMC, conecte todas las partes metálicas del dispositivo y el armario de conmutación entre sí sobre superficies amplias de modo que las altas frecuencias se conduzcan. Las placas de montaje y las puertas del armario deberán hacer buen contacto y estar conectadas con cables flexibles HF cortos. Se recomienda evitar el uso de superficies pintadas (anodizadas, cromadas). En la figura de la **Página 42** se muestra una panorámica de todas las medidas de EMC.

Instale el convertidor de frecuencia tan directamente como sea posible (sin espaciadores) en una placa metálica (placa de montaje).

Tienda los cables de entrada y del motor en el armario de conmutación tan cerca como sea posible al potencial de tierra. Esto es porque los cables con movimiento libre actúan como antenas.

Al tender cables de alta frecuencia (por ejemplo, cables del motor apantallados) o cables suprimidos (por ejemplo, cables de alimentación de entrada, circuito de control y cables de señal) en paralelo, se recomienda asegurar un espacio libre mínimo de 11,81 pulg. (300 mm) para prevenir la radiación de energía electromagnética. Cualquier cableado cruzado que sea necesario entre la señal de control y los cables de alimentación se deberá realizar en ángulos rectos (90 grados).

Se recomienda no tender jamás cables de control o señal en el mismo conducto que los cables de alimentación. Los cables de señal analógica (valores medidos, de referencia y de corrección) deberían estar apantallados.

Conexión a tierra

La conexión a tierra (PE) en el armario se deberá conectar desde la alimentación de entrada a un punto de tierra central (placa de montaje). Todos los conductores de protección se deberán tender en formación de estrella desde este punto de tierra y todos los componentes conductores del PDS (convertidor de frecuencia, reactancia de motor, filtro de motor, reactancia de entrada) se deben conectar.

Evite los lazos de tierra al instalar varios convertidores de frecuencia en un armario. Asegúrese de que todos los dispositivos metálicos que se deben conectar a tierra tengan una amplia área de conexión con la placa de montaje.

Juego de tierra de pantalla

Los cables que no están apantallados funcionan como antenas (envío y recepción). Asegúrese de que los cables que pueda transportar señales disruptivas (por ejemplo, cables del motor) y los cables sensibles (señal analógica y valores de medición) estén apantallados aparte unos de otros con conexiones compatibles con EMC.

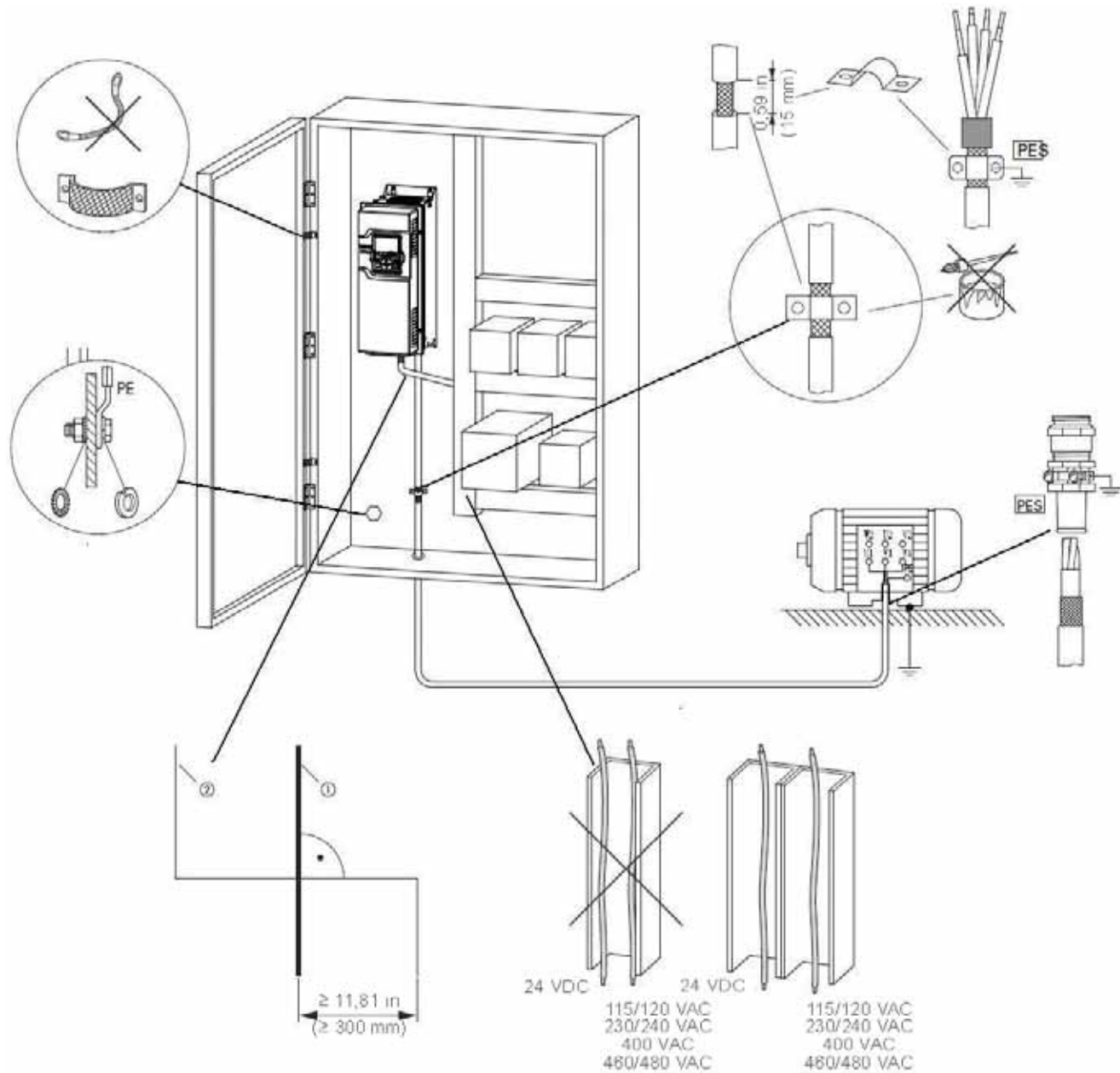
La efectividad del apantallado del cable depende de una buena conexión de la pantalla y una baja impedancia del apantallado.

Se recomienda utilizar solo apantallados con trenzado de cobre estañado o niquelado. Los apantallados de acero trenzado no son adecuados.

Las líneas de control y señal (analógica, digital) se deberán conectar a tierra en un extremo en la cercanía inmediata de la fuente de alimentación (PES).

Requisitos de instalación

Figura 27. Configuración que cumple con EMC—230 Vac, 460/480 Vac, 600 Vac



Notas

- ① Cable de alimentación: L1, L2, L3 y U, V, W.
- ② Líneas de control y señal: 1 a 36, conexión a Fieldbus. Conexión de área grande de todos los componentes de la placa de montaje metálicos. Las superficies de montaje del convertidor de frecuencia y el apantallado del cable deben estar libres de pintura. Conecte el apantallado del cable en la salida del convertidor de frecuencia con un contacto de área superficial grande al potencial de tierra (PES). El apantallado de cable de área grande hace contacto con el motor. Conexión de tierra de área grande de todas las partes metálicas.

Requisitos internacionales de protección de cable para EMC

Los cables apantallados entre el convertidor de frecuencia y el motor deberán ser tan cortos como sea posible.

- Conecte el apantallado, en ambos lados y alrededor de un área grande (superposición de 360°), a la tierra de protección (PE). La conexión de tierra de protección del apantallado de alimentación (PES) se deberá hacer próxima al convertidor de frecuencia y directamente sobre la caja de terminales del motor.
- Impida que el apantallado pierda su tronzado, por ejemplo, al oprimir el forro de plástico abierto sobre el extremo del apantallado o con un pasacables de caucho en el extremo del apantallado. Como alternativa, además de un clip de cable área amplia, también puede retorcer el apantallado en el extremo y conectar a la tierra de protección con un clip de cable. Para prevenir las perturbaciones de EMC, esta conexión de apantallado retorcido se deberá hacer tan corta como sea posible
- Se recomienda el cable con apantallado de tres y cuatro hilos para los cables del motor. La línea verde/amarilla de un cable de cuatro hilos conecta las conexiones de tierra de protección desde el motor y el convertidor de frecuencia y por lo tanto minimiza las cargas de corriente de eualización en el trenzado del apantallado.
- Si subconjuntos adicionales en un alimentador de motor (como contactores de motor, relés de sobrecarga, filtros sinusoidales o terminales), el apantallado del cable del motor se puede interrumpir cerca de estos subconjuntos y se conectarán a la placa de montaje (PES) con una conexión de área grande.

Los cables de conexión que estén libres o sin apantallado no deberán ser más largos que alrededor de 300 mm.

Tabla 29. Niveles EMC 1.er entorno y 2.do entorno Según EN 61800-3 (2004)

Tipo de cable	Categoría C2	Categoría C3	Nivel T
Tensión de línea/ Alimentación de red	1	1	1
Cable del motor	3 ①	2	2
Cable de control	4	4	4

Nota

① Conexión a tierra en 360° del apantallado con las empaquetaduras de cable en el extremo de motor necesaria para EMC nivel C2.

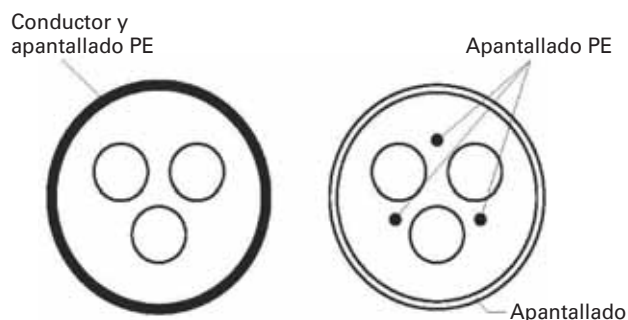
Tabla 30. Directivas EMC para el cable de potencia del motor

Elemento	Directiva
Producto	IEC 61800-2
Seguridad	UL 508C, IEC / EN 61800-5-1
EMC (a ajustes preestablecidos)	Inmunidad: EN / IEC 61800-3, 2do entorno Emisiones radiadas: EN / IEC 61800-3 (incluye la prueba de intensidades transitorias), 1.er entorno Emisiones conducidas: EN / IEC 61800-3 Categoría C1: es posible con filtro externo conectado al convertidor. Consulte con la fábrica Categoría C2: con filtro interno máximo de 10 m de longitud de cable del motor Categoría C3: con filtro interno máximo de 50 m de longitud de cable del motor

Tabla 31. Categorías de cable

Categoría de cable	Descripción (Todos los están clasificados para la tensión de operación específico)
1	Para instalación fija
2	Cable de alimentación simétrico equipado con un cable de protección concéntrico.
3	Cable de alimentación simétrico con blindaje de baja impedancia compacto. Impedancia de transferencia de cable recomendada de 1–30 MHz máx. Vea la Figura debajo.
4	Cable apantallado equipado con apantallado de baja impedancia compacto

Figura 28. Descripción de cable



Instalación en red conectada a tierra en esquina

La conexión a tierra en esquina se permite para todos los tipos de convertidor.

En estas circunstancias se debe cambiar la clase de protección EMC a nivel C4 siguiendo las instrucciones a continuación.

Instalación en sistema IT

Si su red de alimentación es un sistema IT (impedancia-conectado a tierra) pero su convertidor de CA está protegido contra EMC de acuerdo con la clase C2, deberá modificar la protección EMC del convertidor de CA a EMC nivel C4. Esto se hace al retirar el tornillo EMC incorporado con el sencillo procedimiento que se describe a continuación:

⚠ ADVERTENCIA

No realice modificaciones en el convertidor de CA cuando está conectado a la alimentación de red.

⚠ ADVERTENCIA

¡Riesgo de descarga eléctrica —riesgo de lesiones! Efectúe el trabajo de cableado solo si la unidad está desenergizada.

Después de desconectar la alimentación, espere al menos cinco minutos antes de retirar la cubierta para permitir que los condensadores de circuito intermedio se descarguen.

⚠ ADVERTENCIA

El no seguir estas instrucciones causará la muerte o lesiones graves.

Retire la tapa de protección principal del convertidor y quite los tornillos EMC/MOV en función del tamaño del bastidor (véase **Figura 29–Figura 31**). Una vez que el tornillo se haya retirado, se puede volver a conectar para reactivar la protección EMC.

Figura 29. Ubicaciones del tornillo de EMC en Bastidor 1 y Bastidor 3

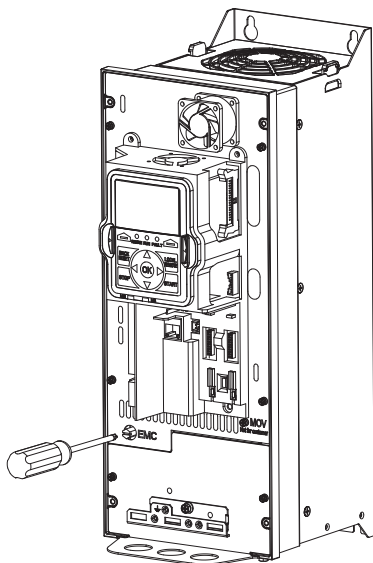


Figura 30. Ubicaciones de los tornillos EMC y MOV para el bastidor 2 y el bastidor 4

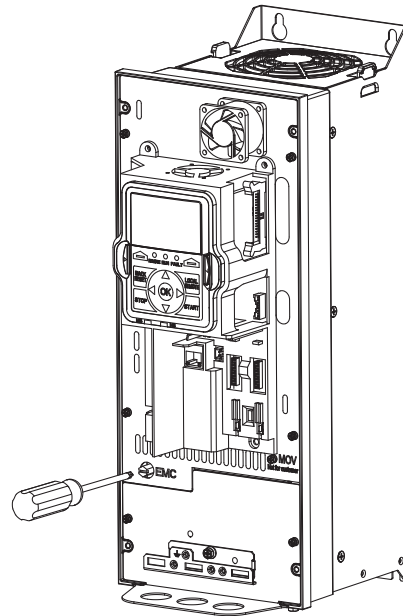
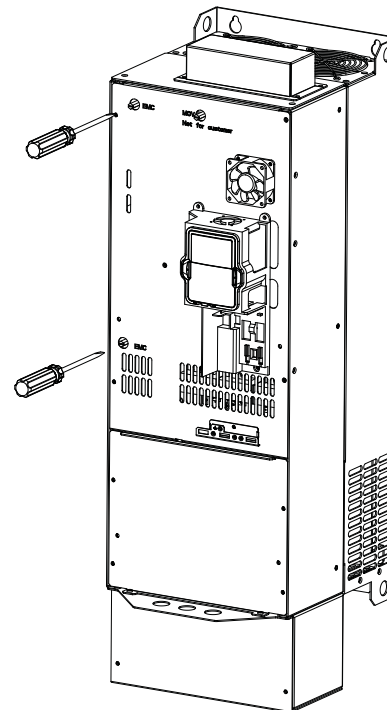


Figura 31. Ubicaciones de tornillos de EMC en Bastidor 5



Apéndice A—Datos técnicos y especificaciones

Tabla 32. Serie PowerXL—DG1

Atributo	Descripción	Especificación	
Capacidades de entrada	Tensión de entrada U_{in}	208 V a 240 V, 380 V a 500 V, 525 V a 600 V, -15 a 10%	
	Frecuencia de entrada	50 Hz a 60 Hz (variación hasta 45 Hz a 66 Hz)	
	Conexión a alimentación	Una vez por minuto o menos	
	Retardo de inicio	3 s (FR1 a FR2), 4 s (FR3), 5 s (FR4), 6 s (FR5 y FR6)	
	Clasificación de resistencia en cortocircuito	100 kAIC (fusibles y interruptores protectores)	
Capacidades de salida	Tensión de salida	0 a U_{in}	
	Intensidad de salida continua	I_L : máxima temperatura ambiente 40 °C, hasta 60 °C con reducción de potencia, sobrecarga 1,1 x I_L (1 min./10 min.) I_H : máxima temperatura ambiente 50°C, hasta 60 °C con reducción de potencia, sobrecarga 1,5 x I_H (1 min./10 min.)	
	Intensidad de sobrecarga	150% respectivamente 110% (1 min./10 min.)	
	Intensidad de arranque inicial	200% (2 s / 20 s)	
	Frecuencia de salida	0–400 Hz (estándar)	
	Resolución de frecuencia	0.01 Hz	
	Características de control	Métodos de control	Control de frecuencia Control de velocidad: Control de velocidad de lazo abierto Control de par de lazo abierto
Frecuencia de conmutación		Rango 230 V / 480 V: FR1–3: 1 kHz a 12 kHz FR4–6: 1 kHz a 10 kHz Valores preestablecidos 230 V / 480 V: FR1–3: 4 kHz FR4–5: 3,6 kHz FR6: 2 kHz Rango 600 V: FR1–6: 1 kHz to 6 kHz Valores preestablecidos 600 V: FR1–4: 3 kHz FR5–6: 2 kHz Reducción automática de frecuencia de conmutación en caso de sobrecarga.	
Referencia de frecuencia		Entrada analógica: resolución 0.1% (10 bits), exactitud +1 % Salida analógica: resolución 0,1 % (10 bits), exactitud +1 % Referencia por teclado: resolución 0.01 Hz	
Punto de debilitamiento de campo		20 Hz a 400 Hz	
Tiempo de aceleración		0.1 s a 3000 s	
Tiempo de deceleración		0.1 s a 3000 s	
Frenado de par		Freno de CC: 30% x par nominal del motor (T_n) (sin chopper de frenado) Frenado dinámico (con chopper de frenado opcional usando una resistencia de frenado externa): 100% clasificación máxima continua	
Condiciones ambientales		Temperatura ambiente de funcionamiento	-10 °C (sin congelación) a +50 °C, hasta +60 °C con reducción de funcionamiento (CT) -10 °C (sin congelación) a +40 °C, hasta +60 °C con reducción de potencia (VT)
		Temperatura de almacenamiento	-40 °C a +70 °C
		Humedad relativa	0–95% HR, sin condensación, no corrosiva
	Calidad del aire: • Vapores químicos • Partículas mecánicas	Probado según IEC 60068-2-60 Clave de prueba: Prueba de corrosión de mezcla de gases en lujo, Método 1 (H2S [sulfuro de hidrógeno] y SO2 [dióxido de azufre]) Diseñada según: IEC 60721-3-3, unidad en operación, clase 3C2 IEC 60721-3-3, unidad en operación, clase 3S2	

Tabla 32. Serie PowerXL—DG1, continuación

Atributo	Descripción	Especificación
Condiciones ambiente, continuación	Altura sobre el nivel del mar	100 % de capacidad de carga (sin reducción de potencia) hasta 3280 pies (1000 m); 1 % de reducción de potencia por cada 328 pies (100 m) sobre 3280 pies (1000 m); máx. 9842 pies (3000 m) (2000 m para sistemas principales de tierra en esquina) Para producto de 600 V, la altitud máxima es de 2000 m independientemente del sistema principal
	Vibración: • EN 61800-5-1 • EN 60668-2-6	5-150 Hz Amplitud de desplazamiento: 1 mm (pico) a 5 Hz a 15,8 Hz (FR1–FR6) Amplitud de aceleración máxima: 1g a 15,8 Hz a 150 Hz (FR1–FR6)
	Impacto: • ISTA 1 A • EN 60068-2-27	Almacenamiento y envío: máximo 15 g, 11 ms (en el embalaje)
	Sobretensión	Sobretensión Categoría III
	Grado de contaminación	Grado de contaminación 2
	Clase de cubierta	IP21/Tipo 1 estándar en todo el rango de kW/hp IP54/Tipo 12 opcional Nota: Se requiere que el teclado o cubierta del orificio del teclado esté montada en el convertidor para obtener clasificación IP54/Tipo 12
	Inmunidad	Cumple EN 61800-3 (2004), primer y segundo entorno
	MTBF (vida media entre fallos)	FR1: 165.457 horas FR2: 134.833 horas FR3: 102.515 horas FR4: 121.567 horas FR5: 108.189 horas FR6: Disponible en 2016
	Ruido	FR1: 51,2 dB FR2: 58,6 dB FR3: 61,0 dB FR4: 68,0 dB FR5: 69,1 dB FR6: Disponible en 2016
Normativas	Seguridad	UL 508C, CSA C22.2 No. 274-13 y EN 61800-5-1
	EMC	+EMC2: EN 61800-3 (2004), Categoría C2 El convertidor se puede modificar para redes IT y sistema TN conectado a tierra en esquina
	Descarga electrostática	Segundo entorno, IEC 61000-4-2, 4 kV CD o 8 kV AD, Criterio B
	Irrupción transitoria rápida	Segundo entorno, IEC 61000-4-4, 2 kV/5 kHz, Criterio B
	Resistencia dieléctrica	Primario a secundario: 3600 V CA/5100 V CC Primario a tierra: 2000 V CA/2828 V CC
	Aprobaciones	CE, UL y cUL, EAC, RCM (C-Tick), RoHS (busque aprobaciones más detalladas en la placa de datos)
Conexiones Fieldbus		Incluidas de serie: EtherNet/IP, Modbus [®] TCP, Modbus RTU, BACnet

Tabla 32. Serie PowerXL—DG1, continuación

Atributo	Descripción	Especificación
Seguridad/ protecciones	Protección contra sobretensión	Sí
	Límite de disparo por sobretensión	Convertidor de 230 V: 456 V Convertidor de 480 V: 911 V Convertidor de 600 V: 1100 V
	Protección contra subtensión	Sí
	Límite de disparo por subtensión	Convertidor de 230 V: 211 V Convertidor de 480 V: 370 V Convertidor de 600 V: 550 V
	Protección de fallo a tierra	Sí, preestablecido: 15 % motor FLA Mín: 0 % motor FLA Máx: 30 % motor FLA
	Supervisión de fase de entrada	Sí
	Supervisión de fase del motor	Sí
	Protección contra sobreintensidad	Sí
	Protección contra sobretemperatura del convertidor	Sí
	Protección contra sobrecarga del motor	Sí
	Protección contra bloqueo del motor	Sí
	Protección contra subcarga del motor	Sí
	Control de sobretensión del circuito intermedio	Sí
	Protección contra cortocircuito de tensión de referencia de 24 V	Sí
Rendimiento	Protección contra sobretensión brusca	Sí (modo diferencial 2 kV; modo común 4 kV) Convertidores de 230 V: 275 Vac, 10.000 A Convertidores de 480 V: 320 Vac, 8000 A Convertidores de 600 V: 385 Vac, 10.000 A
	Tarjetas cubiertas comunes	Sí (previene la corrosión)
	Potencias asignadas del rendimiento del accionamiento	480 V: FR1 = 97,7% FR2 = 97,9% FR3 = 97,7% FR4 = 98,0% FR5 = 98,2% 230 V: FR1 = 96,7% FR2 = 97,4% FR3 = 97,2% FR4 = 97,4% FR5 = 97,7%

Apéndice B—Pautas de instalación

Dimensiones de cables y fusibles

Vea la **Página 31** para conocer las pautas de pelado de cable

Tabla 33. Dimensiones de cables y fusibles en América del Norte—Clasificaciones 208 V CA a 240 V CA

Bastidor	Sufijo de intensidad	208 V intensidad de entrada (CT/I _H)	208 V intensidad de entrada (VT/I _L)	NEC Clasificación de intensidad de motor a 230 V	NEC Clasificación de intensidad de motor a 208 V	Intensidad (CT/I _H) a 50 °C	Intensidad (VT/I _L) a 40 °C	Potencia asignada del fusible recomendada	NEC Tamaño de cable (AWG)		Tamaño de conexión de terminal (AWG)	
									Línea y Motor	Tierra	Línea y Motor	Tierra
FR1	3D7	3.2	4.4	4.2	4.6	3,7	4,8	10	14	14	24-10	18-10
	4D8	4.4	6.1	6.0	6.6	4,8	6.6	10	14	14	24-10	18-10
	6D6	6.1	7,2	6.8	7,5	6.6	7.8	10	14	14	24-10	18-10
	7D8	7,2	10.2	9.6	10.6	7.8	11	15	14	14	24-10	18-10
	011	10.2	11.6	—	—	11	12.5	15	12	12	24-10	18-10
FR2	012	10.2	16.3	15.2	16.7	12.5	17.5	20	10	10	20-6	12-6
	017	16.2	23,2	22	24.2	17.5	25	30	8	10	20-6	12-6
	025	23.1	29	28	30.8	25	31	35	8	10	20-6	12-6
FR3	031	28.7	44.2	42	46.2	31	48	60	6	6	6-2	14-4
	048	44.4	56	54	59.4	48	61	80	4	6	6-2	14-4
FR4	061	56.4	64.6	68	74.8	61	75	100	3	4	6-1/0	10-1/0
	075	69.4	78	80	88	75	88	110	2	4	6-1/0	10-1/0
	088	81.4	94.3	104	114	88	114	125	1/0	3	6-1/0	10-1/0
FR5	114	105.5	129	130	143	114	143	175	3/0	3	1/0-350 kcmil	8-250 kcmil
	143	132.3	157	154	169	143	170	200	4/0	3	1/0-350 kcmil	8-250 kcmil
	170	157.3	189	192	211	170	211	250	300	3	1/0-350 kcmil	8-250 kcmil
FR6	211	195.2	④	248	261	211	261	④	④	3	④	④
	248	241.4	④	312	312	248	312	④	④	3	④	④

Notas

- ① El tamaño de cable de línea y motor se selecciona según UL508C Tabla 40,3 para conductor de cobre clasificado a 75 °C. Use solo con cable de cobre clasificado para 75 °C.
Los requisitos de tamaño para otros tipos de cable diferentes se definen en el Código Eléctrico Nacional, ANSI/NFPA 70.
- ② El tamaño de conductor de conexión se determina por la clasificación de dispositivo de sobreintensidad que se usa aguas arriba del convertidor según UL508C Tabla 6.4.
- ③ Si se usa bypass, se recomienda un fusible incluido en la lista UL clase RK5, J, T o equivalente.
- ④ Disponible en 2016.

Tabla 34. Dimensiones de cables y fusibles internacionales—Clasificaciones 208 V CA a 240 V CA

Tamaño de marco	Sufijo intensidad	Intensidad de entrada				Clasificación de fusible (gG/gL)	Cable de línea y de motor Cu (mm ²)	Tamaño del cable de terminal	
		208 V (CT/I _H)	208 V (VT/I _L)	(CT/I _H) a 50 °C	(VT/I _L) a 40 °C			Terminal de línea Cu (mm ²)	Terminal de tierra Cu (mm ²)
FR1	3D7	3.2	4.4	3,7	4,8	6	3*1.5+1.5	0.2-6 rígido o 0.2-4 flexible	0.75-6
	4D8	4.4	6.1	4,8	6.6	10	3*1.5+1.5	0.2-6 rígido o 0.2-4 flexible	0.75-6
	6D6	6.1	7,2	6.6	7.8	16	3*1.5+1.5	0.2-6 rígido o 0.2-4 flexible	0.75-6
	7D8	7,2	10.2	7.8	11	16	3*1.5+1.5	0.2-6 rígido o 0.2-4 flexible	0.75-6
	011	10.2	11.6	11	12.5	16	3*1.5+1.5	0.2-6 rígido o 0.2-4 flexible	0.75-6
FR2	012	10.2	16.3	12.5	17.5	20	3*4+4	0.5-16	4-16
	017	16.2	23,2	17.5	25	32	3*4+4	0.5-16	4-16
	025	23.1	29	25	31	32	3*6+6	0.5-16	4-16
FR3	031	28.7	44.2	31	48	50	3*16+16	16-35	2.5-25
	048	44.4	56	48	61	63	3*16+16	16-35	2.5-25
FR4	061	56.4	64.6	61	75	80	3*25+16	16-50	6-50
	075	69.4	78	75	88	100	3*35+16	16-50	6-50
	088	81.4	94.3	88	114	125	3*50+25	16-50	6-50
FR5	114	105.5	129	114	143	160	3*70+35	50-185	10-120
	143	132.3	157	143	170	200	3*95+50	50-185	10-120
	170	157.3	189	170	211	250	3*150+95	50-185	10-120
FR6	211	195.2	④	211	261	④	④	④	④
	248	241.4	④	248	312	④	④	④	④

Notas

- ① El tamaño de cable de línea y del motor se selecciona según IEC60364-5-52:2009 Tabla B.52.4 para conductor de cobre con aislamiento de PVC con una condición de cableado a temperatura ambiente de 30 °C y un método de instalación de "B2" (cables en conductos y sistemas de canalización). Para otras condiciones de cableado, consulte el estándar IEC60364-5-52:2009 para conocer los tamaños de cable adecuados.
- ② El tamaño del conductor de conexión a tierra se determina por el área transversal de los conductores de fase según IEC/EN61800-5-1:2007 Tabla 5. Así que si cambia el tamaño de conductor de fase, el tamaño del conductor de conexión a tierra se deberá cambiar en consecuencia.
- ③ Si se usa bypass, se recomienda un fusible clase gG/gL.
- ④ Disponible en 2016.

Tabla 35. Dimensiones de cables y fusibles en América del Norte—Clasificaciones 440 V CA a 500 V CA

Bastidor	Sufijo intensidad	460 V Intensidad de entrada		Motor NEC Clasificación de intensidad a 460 V	Intensidad (CT/I _H) a 50 °C	Intensidad (VT/L) a 40 °C	Potencia asignada del fusible recomendada	NEC Tamaño de cable (AWG)		Conexión de terminal Tamaño (AWG)	
		(CT/I _H)	(VT/L)					Línea y Motor	Tierra	Línea y Motor	Tierra
FR1	2D2	2	2,8	3.0	2.1	3.0	10	14	14	26-10	18-10
	3D3	2,8	3,2	3.4	3.0	3.4	10	14	14	26-10	18-10
	4D3	3,2	4,5	4,8	3.4	4,8	10	14	14	26-10	18-10
	5D6	4,5	7.1	7.6	4,8	7.6	10	14	14	26-10	18-10
	7D6	7.1	8.4	—	7.6	7.6	15	14	14	26-10	18-10
	9D0	8.4	10,2	11	7.6	11	15	14	14	26-10	18-10
FR2	012	10,2	13	14	11	14	20	12	12	20-6	12-6
	016	13	19,6	21	14	21	30	10	10	20-6	12-6
	023	19,5	25,2	27	21	27	35	8	8	20-6	12-6
FR3	031	25,1	31,7	34	27	34	50	8	8	6-2	14-4
	038	31,6	37	40	34	40	60	6	8	6-2	14-4
	046	37,2	48,1	52	40	52	80	4	6	6-2	14-4
FR4	061	48,3	59,3	65	52	65	100	4	4	6-1/0	10-1/0
	072	60,4	70,3	77	65	77	110	3	4	6-1/0	10-1/0
	087	71,6	87,6	96	77	96	125	1	3	6-1/0	10-1/0
FR5	105	89,2	114,4	124	96	124	175	2/0	3	1/0-350 kcmil	8-250 kcmil
	140	115,3	144	156	124	156	200	3/0	3	1/0-350 kcmil	8-250 kcmil
	170	145	166,1	180	156	180	250	250 kcmil	3	1/0-350 kcmil	8-250 kcmil
FR6	205	167,3	221,5	240	180	240	④	④	④	④	④
	248	223,1	278,7	302	240	302	④	④	④	④	④

Notas

- ① El tamaño de cable de línea y motor se selecciona según UL508C Tabla 40,3 para conductor de cobre clasificado a 75 °C. Use solo con cable de cobre clasificado para 75 °C. Los requisitos de tamaño para otros tipos de cable diferentes se definen en el Código Eléctrico Nacional, ANSI/NFPA 70.
- ② El tamaño de conductor de conexión se determina por la clasificación de dispositivo de sobreintensidad que se usa aguas arriba del convertidor según UL508C Tabla 6.4.
- ③ Si se usa bypass, se recomienda un fusible incluido en la lista UL clase RK5, J, T o equivalente.
- ④ Disponible en 2016.

Tabla 36. Dimensiones de cables y fusibles internacionales—Clasificaciones 380 V CA a 440 V CA

Tamaño de marco	Sufijo de intensidad	400 V		Intensidad (CT/I _H) a 50 °C	Intensidad (VT/L) a 40 °C	Clasificación de fusible (gG/gL)	Cable de alimentación y motor Cu (mm ²)	Tamaño del cable de terminal	
		Corriente de entrada (CT/I _H)	Corriente de entrada (VT/L)					Terminal de línea Cu (mm ²)	Terminal de tierra Cu (mm ²)
FR1	2D2	2,0	3.1	2,2	3,3	6	3*1.5+1.5	0.2-6 rígido o 0.2-4 flexible	0.75-6
	3D3	3.1	4	3,3	4,3	6	3*1.5+1.5		0.75-6
	4D3	4	5,2	4,3	5.6	10	3*1.5+1.5	0.75-6	
	5D6	5,2	7.1	5.6	7,6	16	3*1.5+1.5	0.75-6	
	7D6	7.1	8.4	7,6	9	16	3*1.5+1.5	0.75-6	
	9D0	8.4	11.2	9	12	16	3*1.5+1.5	0.75-6	
FR2	012	11.2	15	12	16	20	3*4+4	0.5-16	4-16
	016	15	21.5	16	23	25	3*4+4	0.5-16	4-16
	023	21.5	29	23	31	32	3*6+6	0.5-16	4-16
FR3	031	29	35.2	31	38	40	3*16+16	16-35	2.5-25
	038	35.2	42.6	38	46	50	3*16+16	16-35	2.5-25
	046	42.6	55.7	46	61	63	3*16+16	16-35	2.5-25
FR4	061	55.7	65.7	61	72	80	3*25+16	16-50	6-50
	072	65.7	79.4	72	87	100	3*35+16	16-50	6-50
	087	79.4	97	87	105	125	3*50+25	16-50	6-50
FR5	105	97	129	105	140	160	3*70+35	50-185	10-120
	140	129	157	140	170	200	3*95+50	50-185	10-120
	170	157	189	170	205	250	3*120+70	50-185	10-120
FR6	205	189	④	205	261	315	3*240+120	④	④
	248	④	④	248	310	350	2*(3*95+50)	④	④

Notas

- ① El tamaño de cable de línea y del motor se selecciona según IEC60364-5-52:2009 Tabla B.52.4 para conductor de cobre con aislamiento de PVC con una condición de cableado a temperatura ambiente de 30 °C y un método de instalación de "B2" (cables en conductos y sistemas de canalización). Para otras condiciones de cableado, consulte el estándar IEC60364-5-52:2009 para conocer los tamaños de cable adecuados.
- ② El tamaño del conductor de conexión a tierra se determina por el área transversal de los conductores de fase según IEC/EN61800-5-1:2007 Tabla 5. Así que si cambia el tamaño de conductor de fase, el tamaño del conductor de conexión a tierra se deberá cambiar en consecuencia.
- ③ Si se usa bypass, se recomienda un fusible clase gG/gL.
- ④ Disponible en 2016.

Reducción de potencia por temperatura

Al utilizar el DG1 a temperaturas elevadas, se precisa una reducción de potencia para dimensionar el convertidor y mantener una refrigeración adecuada. Los siguientes procedimientos y tablas describen el proceso de la reducción de potencia y la elección del convertidor correcto.

Procedimiento

Para una reducción de la potencia se precisan ciertos parámetros y condiciones de funcionamiento. Estos son: tensión, aplicación de par (variable o constante), temperatura de servicio, clasificación de la cubierta, frecuencia de conmutación e intensidad necesaria.

Siga los pasos de abajo para reducir la potencia correctamente de los convertidores DG1.

1. Encuentre la tabla para la reducción de potencia (**Tabla 37–Tabla 40**) para la aplicación de tensión y par.
ej.) 480 V, par variable = **Tabla 39**
2. En la tabla encontrará las secciones de filas para la temperatura de aplicación y la columna para la frecuencia de conmutación.
ej.) sección 50 °C, columna 4 kHz
3. Consulte todos los tamaños de bastidor y encuentre el tamaño de bastidor para la intensidad que precise.
ej.) FR1 = 9 A
FR2 = 25 A
FR3 = 51,8 A ← es el tamaño de bastidor necesario para la aplicación de 37 A
FR4 = 89,9 A
FR5 = 66,1 A
4. Tome el % de reducción de potencia para este tamaño de bastidor y vaya a las tablas de catálogo (**Tabla 2–Tabla 7**). Reduzca la potencia de cada opción en este tamaño de bastidor para encontrar el convertidor correcto.
ex.) el porcentaje de reducción de la potencia es 84,9 %
DG1-34031FB-C21C: normal 38 A, con reducción de potencia a 84,9 % = 32,3 A
DG1-34038FB-C21C: normal 46 A, con reducción de potencia a 84,9 % = 39,1 A ← este es el convertidor que debe seleccionarse
DG1-34046FB-C21C: normal 61 A, con reducción de potencia a 84,9 % = 51,8 A

Tabla 37. Reducción de potencia por temperatura 230 V (VT)

El sombreado indica la frecuencia de conmutación por defecto para cada tamaño de bastidor.

Par variable (VT)/ Baja sobrecarga (I _L)	Intensidad asignada de empleo máxima (A), porcentaje de la intensidad asignada de empleo													
	Temperatura	Bastidor	Frecuencia de conmutación											
			1 kHz	2 kHz	3 kHz	3.6 kHz	4 kHz	5 kHz	6 kHz	7 kHz	8 kHz	9 kHz	10 kHz	12 kHz
40 °C	FR1	12,5 A (100%)	12,5 A (100%)	12,5 A (100%)	12,5 A (100%)	12,5 A (100%)	12,5 A (100%)	12,5 A (100%)	12,5 A (100%)	12,1 A (96,8%)	11,7 A (93,6%)	11,3 A (90,4%)	10,9 A (87,2%)	10,1 A (80,8%)
	FR2	31 A (100%)	31 A (100%)	31 A (100%)	31 A (100%)	31 A (100%)	31 A (100%)	31 A (100%)	31 A (100%)	30,1 A (97,3%)	29,3 A (94,6%)	28,5 A (91,9%)	27,6 A (89,2%)	26 A (83,8%)
	FR3	61 A (100%)	61 A (100%)	61 A (100%)	61 A (100%)	61 A (100%)	61 A (100%)	61 A (100%)	61 A (100%)	61 A (100%)	61 A (100%)	61 A (100%)	61 A (100%)	61 A (100%)
	FR4	114 A (100%)	114 A (100%)	114 A (100%)	114 A (100%)	112,8 A (98,9%)	109,8 A (96,3%)	106,9 A (93,8%)	104 A (91,2%)	99,6 A (87,4%)	95,3 A (83,6%)	91 A (79,8%)	—	—
	FR5	211 A (100%)	211 A (100%)	211 A (100%)	211 A (100%)	206,5 A (97,8%)	195,3 A (92,5%)	184,1 A (87,2%)	173 A (81,9%)	165,3 A (78,3%)	157,6 A (74,7%)	150 A (71%)	—	—
	FR6	①	①	①	①	①	①	①	①	①	①	①	①	①
50 °C	FR1	10,5 A (84%)	10,5 A (84%)	10,5 A (84%)	10,5 A (84%)	10,5 A (84%)	10,5 A (84%)	10,5 A (84%)	10,1 A (80,8%)	9,7 A (77,6%)	9,3 A (74,4%)	8,9 A (71,2%)	8,1 A (64,8%)	8,1 A (64,8%)
	FR2	27 A (87%)	27 A (87%)	27 A (87%)	27 A (87%)	27 A (87%)	27 A (87%)	27 A (87%)	26,1 A (84,4%)	25,3 A (81,7%)	24,5 A (79%)	23,6 A (76,3%)	22 A (70,9%)	22 A (70,9%)
	FR3	57 A (93,4%)	57 A (93,4%)	57 A (93,4%)	57 A (93,4%)	57 A (93,4%)	57 A (93,4%)	57 A (93,4%)	57 A (93,4%)	57 A (93,4%)	57 A (93,4%)	57 A (93,4%)	55,6 A (91,2%)	53 A (86,8%)
	FR4	100 A (87,7%)	100 A (87,7%)	100 A (87,7%)	100 A (87,7%)	98,8 A (86,6%)	95,8 A (84,1%)	92,9 A (81,5%)	90 A (78,9%)	86,6 A (76%)	83,3 A (73%)	80 A (70,1%)	—	—
	FR5	170 A (80,5%)	170 A (80,5%)	170 A (80,5%)	170 A (80,5%)	166,1 A (78,7%)	156,4 A (74,1%)	146,7 A (69,5%)	137 A (64,9%)	126,6 A (60%)	116,3 A (55,1%)	106 A (50,2%)	—	—
	FR6	①	①	①	①	①	①	①	①	①	①	①	①	①
60 °C	FR1	8,5 A (68%)	8,5 A (68%)	8,5 A (68%)	8,5 A (68%)	8,5 A (68%)	8,5 A (68%)	8,5 A (68%)	8,2 A (65,8%)	7,9 A (63,7%)	7,7 A (61,6%)	7,4 A (59,4%)	6,9 A (55,2%)	6,9 A (55,2%)
	FR2	23 A (74,1%)	23 A (74,1%)	23 A (74,1%)	23 A (74,1%)	23 A (74,1%)	23 A (74,1%)	23 A (74,1%)	22 A (70,9%)	21 A (67,7%)	20 A (64,5%)	19 A (61,2%)	17 A (54,8%)	17 A (54,8%)
	FR3	50 A (81,9%)	50 A (81,9%)	50 A (81,9%)	50 A (81,9%)	50 A (81,9%)	50 A (81,9%)	50 A (81,9%)	49 A (80,3%)	48 A (78,6%)	47 A (77%)	45,6 A (74,8%)	43 A (70,4%)	43 A (70,4%)
	FR4	85 A (74,5%)	85 A (74,5%)	85 A (74,5%)	85 A (74,5%)	83,7 A (73,4%)	80,4 A (70,5%)	77,2 A (67,7%)	74 A (64,9%)	71 A (62,2%)	68 A (59,6%)	65 A (57%)	—	—
	FR5	135 A (63,9%)	135 A (63,9%)	135 A (63,9%)	135 A (63,9%)	131,9 A (62,5%)	124,2 A (58,9%)	116,6 A (55,2%)	109 A (51,6%)	101,1 A (47,9%)	93,3 A (44,2%)	85,5 A (40,5%)	—	—
	FR6	①	①	①	①	①	①	①	①	①	①	①	①	①

Nota

① FR6 disponible en 2016.

Tabla 38. Reducción de potencia por temperatura 230 V (CT)

El sombreado indica la frecuencia de conmutación por defecto para cada tamaño de bastidor.

Par constante con (C _T) / Alta sobrecarga (I _H)		Intensidad asignada de empleo máxima (A), porcentaje de la intensidad asignada de empleo												
		Frecuencia de conmutación												
Temperatura	Bastidor	1 kHz	2 kHz	3 kHz	3.6 kHz	4 kHz	5 kHz	6 kHz	7 kHz	8 kHz	9 kHz	10 kHz	12 kHz	
40 °C	FR1	11 A (100%)	11 A (100%)	11 A (100%)	11 A (100%)	11 A (100%)	11 A (100%)	11 A (100%)	11 A (100%)	11 A (100%)	11 A (100%)	10,7 A (97,2%)	10,1 A (91,8%)	
	FR2	25 A (100%)	25 A (100%)	25 A (100%)	25 A (100%)	25 A (100%)	25 A (100%)	25 A (100%)	25 A (100%)	25 A (100%)	25 A (100%)	25 A (100%)	25 A (100%)	
	FR3	48 A (100%)	48 A (100%)	48 A (100%)	48 A (100%)	48 A (100%)	48 A (100%)	48 A (100%)	48 A (100%)	48 A (100%)	48 A (100%)	48 A (100%)	48 A (100%)	
	FR4	87 A (98,8%)	87 A (98,8%)	87 A (98,8%)	87 A (98,8%)	87 A (98,8%)	87 A (98,8%)	87 A (98,8%)	87 A (98,8%)	87 A (98,8%)	83,6 A (95%)	80,3 A (91,2%)	77 A (87,5%)	—
	FR5	170 A (100%)	170 A (100%)	170 A (100%)	170 A (100%)	170 A (100%)	170 A (100%)	170 A (100%)	170 A (100%)	170 A (100%)	163,3 A (96%)	156,6 A (92,1%)	150 A (88,2%)	—
	FR6	①	①	①	①	①	①	①	①	①	①	①	①	①
50 °C	FR1	11 A (100%)	11 A (100%)	11 A (100%)	11 A (100%)	11 A (100%)	10,7 A (97,7%)	10,5 A (95,4%)	10,1 A (91,8%)	9,7 A (88,1%)	9,3 A (84,5%)	8,9 A (80,9%)	8,1 A (73,6%)	
	FR2	25 A (100%)	25 A (100%)	25 A (100%)	25 A (100%)	25 A (100%)	25 A (100%)	25 A (100%)	24,5 A (98%)	24 A (96%)	23,5 A (94%)	23 A (92%)	22 A (88%)	
	FR3	48 A (100%)	48 A (100%)	48 A (100%)	48 A (100%)	48 A (100%)	48 A (100%)	48 A (100%)	48 A (100%)	48 A (100%)	48 A (100%)	48 A (100%)	48 A (100%)	
	FR4	87 A (98,8%)	87 A (98,8%)	87 A (98,8%)	87 A (98,8%)	85,8 A (97,5%)	82,8 A (94,1%)	79,9 A (90,8%)	77 A (87,5%)	73,6 A (83,7%)	70,3 A (79,9%)	67 A (76,1%)	—	
	FR5	170 A (100%)	170 A (100%)	170 A (100%)	170 A (100%)	166,1 A (97,7%)	156,4 A (92%)	146,7 A (86,2%)	137 A (80,5%)	126,6 A (74,5%)	116,3 A (68,4%)	106 A (62,3%)	—	
	FR6	①	①	①	①	①	①	①	①	①	①	①	①	
60 °C	FR1	9,2 A (83,6%)	9,2 A (83,6%)	9,2 A (83,6%)	9,2 A (83,6%)	9,2 A (83,6%)	8,9 A (80,9%)	8,6 A (78,1%)	8,3 A (75,4%)	8 A (72,7%)	7,7 A (70%)	7,4 A (67,2%)	6,8 A (61,8%)	
	FR2	23 A (92%)	23 A (92%)	23 A (92%)	23 A (92%)	23 A (92%)	23 A (92%)	23 A (92%)	22 A (88%)	21 A (84%)	20 A (80%)	19 A (76%)	17 A (68%)	
	FR3	44 A (91,6%)	44 A (91,6%)	44 A (91,6%)	44 A (91,6%)	44 A (91,6%)	43,3 A (90,2%)	42,8 A (89,3%)	42,4 A (88,4%)	42 A (87,5%)	41,3 A (86,1%)	40,8 A (85,1%)	40 A (83,3%)	
	FR4	73 A (82,9%)	73 A (82,9%)	73 A (82,9%)	73 A (82,9%)	71,7 A (81,4%)	68,4 A (77,8%)	65,2 A (74,1%)	62 A (70,4%)	58,6 A (66,6%)	55,3 A (62,8%)	52 A (59%)	—	
	FR5	135 A (79,4%)	135 A (79,4%)	135 A (79,4%)	135 A (79,4%)	131,9 A (77,6%)	124,2 A (73,1%)	116,6 A (68,6%)	109 A (64,1%)	101,1 A (59,5%)	93,3 A (54,9%)	85,5 A (50,2%)	—	
	FR6	①	①	①	①	①	①	①	①	①	①	①	①	

Nota

① FR6 disponible en 2016.

Tabla 39. Reducción de potencia por temperatura 480 V (VT)

El sombreado indica la frecuencia de conmutación por defecto para cada tamaño de bastidor.

Par variable (VT)/ Baja sobrecarga (I _L)	Intensidad asignada de empleo máxima (A), porcentaje de la intensidad asignada de empleo												
	Temperatura	Bastidor	Frecuencia de conmutación										
			1 kHz	2 kHz	3 kHz	3.6 kHz	4 kHz	5 kHz	6 kHz	7 kHz	8 kHz	9 kHz	10 kHz
40 °C	FR1	12 A (100%)	12 A (100%)	12 A (100%)	12 A (100%)	12 A (100%)	12 A (100%)	12 A (100%)	11,2 A (93,7%)	10,5 A (87,5%)	9,7 A (81,2%)	9 A (75%)	7,5 A (62,5%)
	FR2	31 A (100%)	31 A (100%)	31 A (100%)	31 A (100%)	31 A (100%)	31 A (100%)	31 A (100%)	29,5 A (95,1%)	28 A (90,3%)	26,5 A (85,4%)	25 A (80,6%)	22 A (70,9%)
	FR3	61 A (100%)	61 A (100%)	61 A (100%)	61 A (100%)	61 A (100%)	61 A (100%)	61 A (100%)	58,2 A (95,4%)	55,5 A (90,9%)	52,7 A (86,4%)	50 A (81,9%)	44,5 A (72,9%)
	FR4	105 A (100%)	105 A (100%)	105 A (100%)	105 A (100%)	102,7 A (97,8%)	97,1 A (92,5%)	91,5 A (87,1%)	85,8 A (81,7%)	80,2 A (76,4%)	74,6 A (71%)	69 A (65,7%)	—
	FR5	82,9 A (40,4%)	82,9 A (40,4%)	82,9 A (40,4%)	82,9 A (40,4%)	80,4 A (39,2%)	74,3 A (36,2%)	68,2 A (33,3%)	62,1 A (30,3%)	56,1 A (27,3%)	50 A (24,3%)	43,9 A (21,4%)	—
	FR6	①	①	①	①	①	①	①	①	①	①	①	①
50 °C	FR1	9 A (75%)	9 A (75%)	9 A (75%)	9 A (75%)	9 A (75%)	9 A (75%)	9 A (75%)	8,5 A (70,8%)	8 A (66,6%)	7,5 A (62,5%)	7 A (58,3%)	6 A (50%)
	FR2	25 A (80,6%)	25 A (80,6%)	25 A (80,6%)	25 A (80,6%)	25 A (80,6%)	25 A (80,6%)	25 A (80,6%)	24 A (77,4%)	23 A (74,1%)	22 A (70,9%)	21 A (67,7%)	19 A (61,2%)
	FR3	51,8 A (84,9%)	51,8 A (84,9%)	51,8 A (84,9%)	51,8 A (84,9%)	51,8 A (84,9%)	51,8 A (84,9%)	51,8 A (84,9%)	49,4 A (81%)	47,1 A (77,2%)	44,7 A (73,3%)	42,4 A (69,5%)	37,7 A (61,8%)
	FR4	92 A (87,6%)	92 A (87,6%)	92 A (87,6%)	92 A (87,6%)	89,9 A (85,6%)	84,7 A (80,7%)	79,6 A (75,8%)	74,4 A (70,9%)	69,3 A (66%)	64,1 A (61,1%)	59 A (56,1%)	—
	FR5	68,2 A (33,3%)	68,2 A (33,3%)	68,2 A (33,3%)	68,2 A (33,3%)	66,1 A (32,2%)	60,8 A (29,6%)	55,4 A (27%)	50,1 A (24,4%)	44,8 A (21,8%)	39,4 A (19,2%)	34,1 A (16,6%)	—
	FR6	①	①	①	①	①	①	①	①	①	①	①	①
60 °C	FR1	7 A (58,3%)	7 A (58,3%)	7 A (58,3%)	7 A (58,3%)	7 A (58,3%)	7 A (58,3%)	7 A (58,3%)	6,5 A (54,1%)	6 A (50%)	5,5 A (45,8%)	5 A (41,6%)	4 A (33,3%)
	FR2	21 A (67,7%)	21 A (67,7%)	21 A (67,7%)	21 A (67,7%)	21 A (67,7%)	21 A (67,7%)	21 A (67,7%)	20 A (64,5%)	19 A (61,2%)	18 A (58%)	17 A (54,8%)	15 A (48,3%)
	FR3	43,5 A (71,3%)	43,5 A (71,3%)	43,5 A (71,3%)	43,5 A (71,3%)	43,5 A (71,3%)	43,5 A (71,3%)	43,5 A (71,3%)	41,6 A (68,2%)	39,8 A (65,2%)	37 A (60,7%)	34,3 A (56,2%)	29,7 A (48,6%)
	FR4	76 A (72,3%)	76 A (72,3%)	76 A (72,3%)	76 A (72,3%)	74,1 A (70,5%)	69,4 A (66,1%)	64,7 A (61,6%)	60 A (57,2%)	55,3 A (52,7%)	50,6 A (48,2%)	46 A (43,8%)	—
	FR5	140 A (68,2%)	140 A (68,2%)	140 A (68,2%)	140 A (68,2%)	135,6 A (66,1%)	124,6 A (60,8%)	113,7 A (55,4%)	102,8 A (50,1%)	91,8 A (44,8%)	80,9 A (39,4%)	70 A (34,1%)	—
	FR6	①	①	①	①	①	①	①	①	①	①	①	①

Nota

① FR6 disponible en 2016.

Tabla 40. Reducción de potencia por temperatura 480 V (CT)

El sombreado indica la frecuencia de conmutación por defecto para cada tamaño de bastidor.

Par constante con (C _T) / Alta sobrecarga (I _H)		Intensidad asignada de empleo máxima (A), porcentaje de la intensidad asignada de empleo												
		Frecuencia de conmutación												
Temperatura	Bastidor	1 kHz	2 kHz	3 kHz	3.6 kHz	4 kHz	5 kHz	6 kHz	7 kHz	8 kHz	9 kHz	10 kHz	12 kHz	
40 °C	FR1	7,6 A (84,4%)	7,6 A (84,4%)	7,6 A (84,4%)	7,6 A (84,4%)	7,6 A (84,4%)	7,6 A (84,4%)	7,6 A (84,4%)	7,3 A (81,1%)	7 A (77,7%)	6,7 A (74,4%)	6,4 A (71,1%)	5,8 A (64,4%)	
	FR2	23 A (100%)	23 A (100%)	23 A (100%)	23 A (100%)	23 A (100%)	23 A (100%)	23 A (100%)	23 A (100%)	23 A (100%)	23 A (100%)	22 A (95,6%)	20 A (86,9%)	
	FR3	46 A (100%)	46 A (100%)	46 A (100%)	46 A (100%)	46 A (100%)	46 A (100%)	46 A (100%)	46 A (100%)	46 A (100%)	44 A (95,6%)	42 A (91,3%)	38 A (82,6%)	
	FR4	87 A (100%)	87 A (100%)	87 A (100%)	87 A (100%)	87 A (100%)	87 A (100%)	87 A (100%)	87 A (100%)	82,5 A (94,8%)	78 A (89,6%)	73,5 A (84,4%)	69 A (79,3%)	—
	FR5	170 A (100%)	170 A (100%)	170 A (100%)	170 A (100%)	170 A (100%)	170 A (100%)	170 A (100%)	170 A (100%)	157,5 A (92,6%)	145 A (85,2%)	132,5 A (77,9%)	120 A (70,5%)	—
	FR6	①	①	①	①	①	①	①	①	①	①	①	①	①
50 °C	FR1	7,6 A (84,4%)	7,6 A (84,4%)	7,6 A (84,4%)	7,6 A (84,4%)	7,6 A (84,4%)	7,2 A (84,8%)	6,9 A (77,2%)	6,6 A (73,5%)	6,2 A (69,9%)	5,9 A (66,3%)	5,6 A (62,7%)	5 A (55,5%)	
	FR2	23 A (100%)	23 A (100%)	23 A (100%)	23 A (100%)	23 A (100%)	22 A (95,6%)	21 A (91,3%)	20 A (86,9%)	19 A (82,6%)	18 A (78,2%)	17 A (73,9%)	15 A (65,2%)	
	FR3	46 A (100%)	46 A (100%)	46 A (100%)	46 A (100%)	46 A (100%)	43,5 A (94,5%)	41 A (89,1%)	38,5 A (83,6%)	36 A (78,2%)	33,5 A (72,8%)	31 A (67,3%)	26 A (56,5%)	
	FR4	87 A (100%)	87 A (100%)	87 A (100%)	87 A (100%)	85,2 A (97,9%)	80,8 A (92,9%)	76,5 A (87,9%)	72,1 A (82,9%)	67,7 A (77,8%)	63,3 A (72,8%)	59 A (67,8%)	—	
	FR5	170 A (100%)	170 A (100%)	170 A (100%)	170 A (100%)	165 A (97%)	152,5 A (89,7%)	140 A (82,3%)	127,5 A (75%)	115 A (67,6%)	102,5 A (60,2%)	90 A (52,9%)	—	
	FR6	①	①	①	①	①	①	①	①	①	①	①	①	
60 °C	FR1	7 A (77,7%)	7 A (77,7%)	7 A (77,7%)	7 A (77,7%)	7 A (77,7%)	6,6 A (73,6%)	6,2 A (69,4%)	5,8 A (65,2%)	5,4 A (61%)	5,1 A (56,8%)	4,7 A (52,7%)	4 A (44,4%)	
	FR2	18 A (78,2%)	18 A (78,2%)	18 A (78,2%)	18 A (78,2%)	18 A (78,2%)	17 A (73,9%)	16 A (69,5%)	15 A (65,2%)	14 A (60,8%)	13 A (56,5%)	12 A (52,1%)	10 A (43,4%)	
	FR3	37 A (80,4%)	37 A (80,4%)	37 A (80,4%)	37 A (80,4%)	37 A (80,4%)	35 A (76%)	33 A (71,7%)	31 A (67,3%)	29 A (63%)	27 A (58,6%)	25 A (54,3%)	21 A (45,6%)	
	FR4	76 A (87,3%)	76 A (87,3%)	76 A (87,3%)	76 A (87,3%)	74,1 A (85,2%)	69,4 A (79,8%)	64,7 A (74,4%)	60 A (69%)	55,3 A (63,6%)	50,6 A (58,2%)	46 A (52,8%)	—	
	FR5	140 A (82,3%)	140 A (82,3%)	140 A (82,3%)	140 A (82,3%)	135,6 A (79,7%)	124,6 A (73,3%)	113,7 A (66,9%)	102,8 A (60,4%)	91,8 A (54%)	80,9 A (47,6%)	70 A (41,1%)	—	
	FR6	①	①	①	①	①	①	①	①	①	①	①	①	

Nota

① FR6 disponible en 2016.

Datos de disipación térmica

Tabla 41. Datos de pérdida de calor 230 V

Tamaño de marco	Sufijo de intensidad	230 V, 60 Hz	
		VT/IL (110%) Pv (W)	CT/IH (150%) Pv (W)
1	3D7	63	46
	4D8	78	60
	6D6	89	77
	7D8	108	86
	011	129	103
2	012	163	111
	017	229	165
	025	315	214
3	031	445	239
	048	602	425
4	061	689	524
	075	830	689
	088	1167	830
5	114	1077	810
	143	1336	1077
	170	1724	1336
6	211	①	①
	248	①	①

Tabla 42. Datos de disipación térmica de las series de 400 V

Tamaño de marco	Sufijo de intensidad	400 V, 50 Hz		460 V, 60 Hz	
		VT/IL (110%) Pv (W)	CT/IH (150%) Pv (W)	VT/IL (110%) Pv (W)	CT/IH (150%) Pv (W)
1	2D2	59	49	56	48
	3D3	73	60	71	59
	4D3	86	75	83	71
	5D6	105	83	109	82
	7D6	130	103	112	99
	9D0	167	129	156	104
	2	012	191	121	189
016		293	168	242	169
023		421	268	365	228
3	031	471	361	433	349
	038	575	433	499	394
	046	818	541	671	451
4	061	758	631	706	539
	072	914	758	851	706
	087	1217	914	1187	852
5	105	1289	918	1112	901
	140	1594	1289	1399	1112
	170	2024	1594	1759	1399
6	205	①	①	①	①
	261	①	①	①	①

Nota

① FR6 disponible en 2016.

Dimensiones de resistencia de frenado

Tabla 43. Datos de resistencia de frenado

Bastidor	230 V		460 V		600 V	
	Chopper de frenado Intensidad nominal a 80 °C (A)	Resistencia mínima (Ohm)	Chopper de frenado Intensidad nominal a 80 °C (A)	Resistencia mínima (Ohm)	Chopper de frenado Intensidad nominal a 80 °C (A)	Resistencia mínima (Ohm)
FR1	30.0	15.3	25.0	36.4	①	①
FR2	53.0	8.7	52.0	17.5	①	①
FR3	70.0	6.6	70.0	13.0	①	①
FR4	200.0	2,3	400.0	2,3	①	①
FR5	200.0	2,3	400.0	2,3	①	①
FR6	②	②	②	②	②	②

Notas

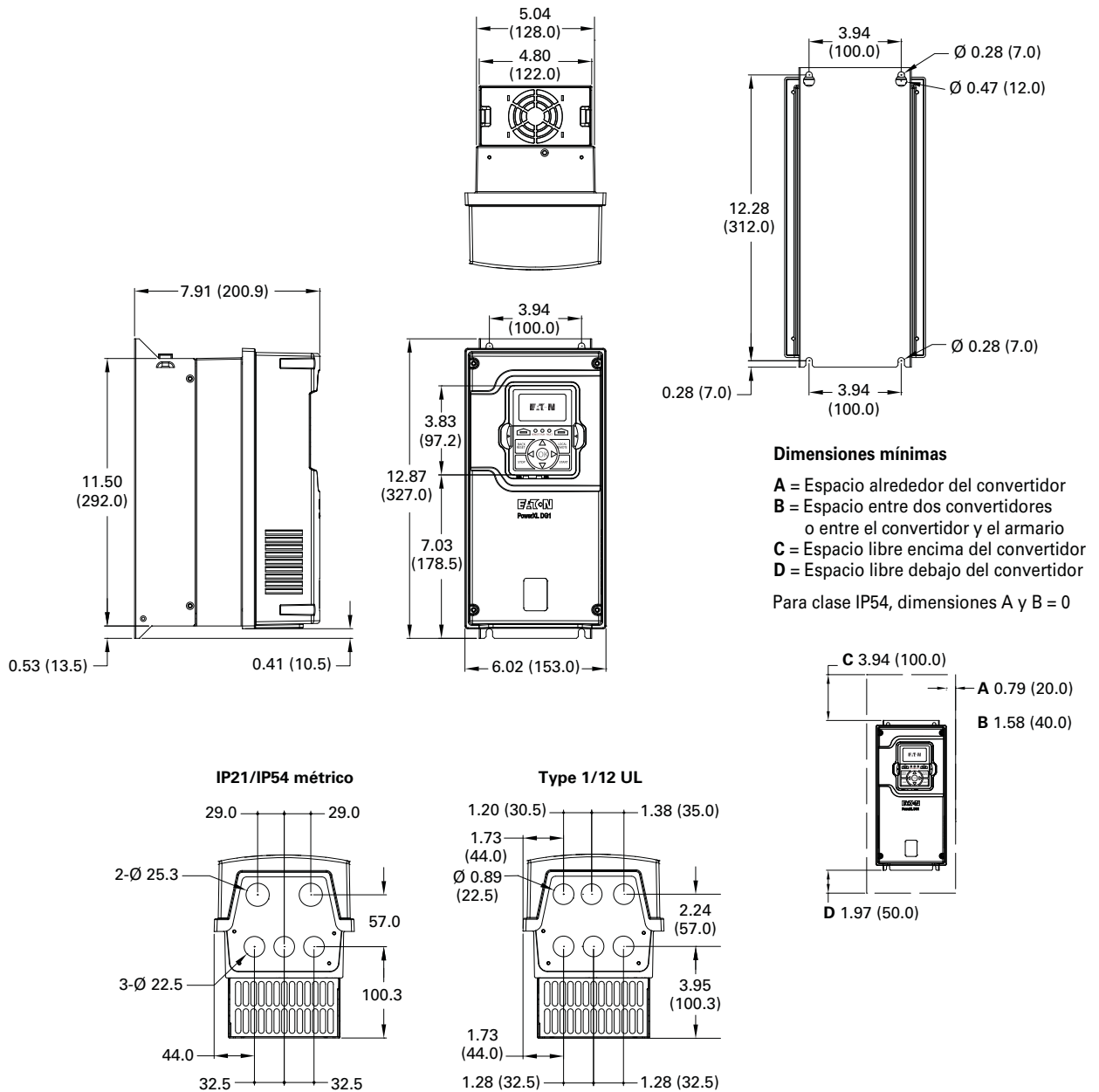
① 600 V disponible en mayo de 2015.

② FR6 disponible en 2016.

Apéndice C—Dimensiones

Dimensiones aproximadas en pulgadas (mm)

Figura 32. Diagrama de dimensiones FR1



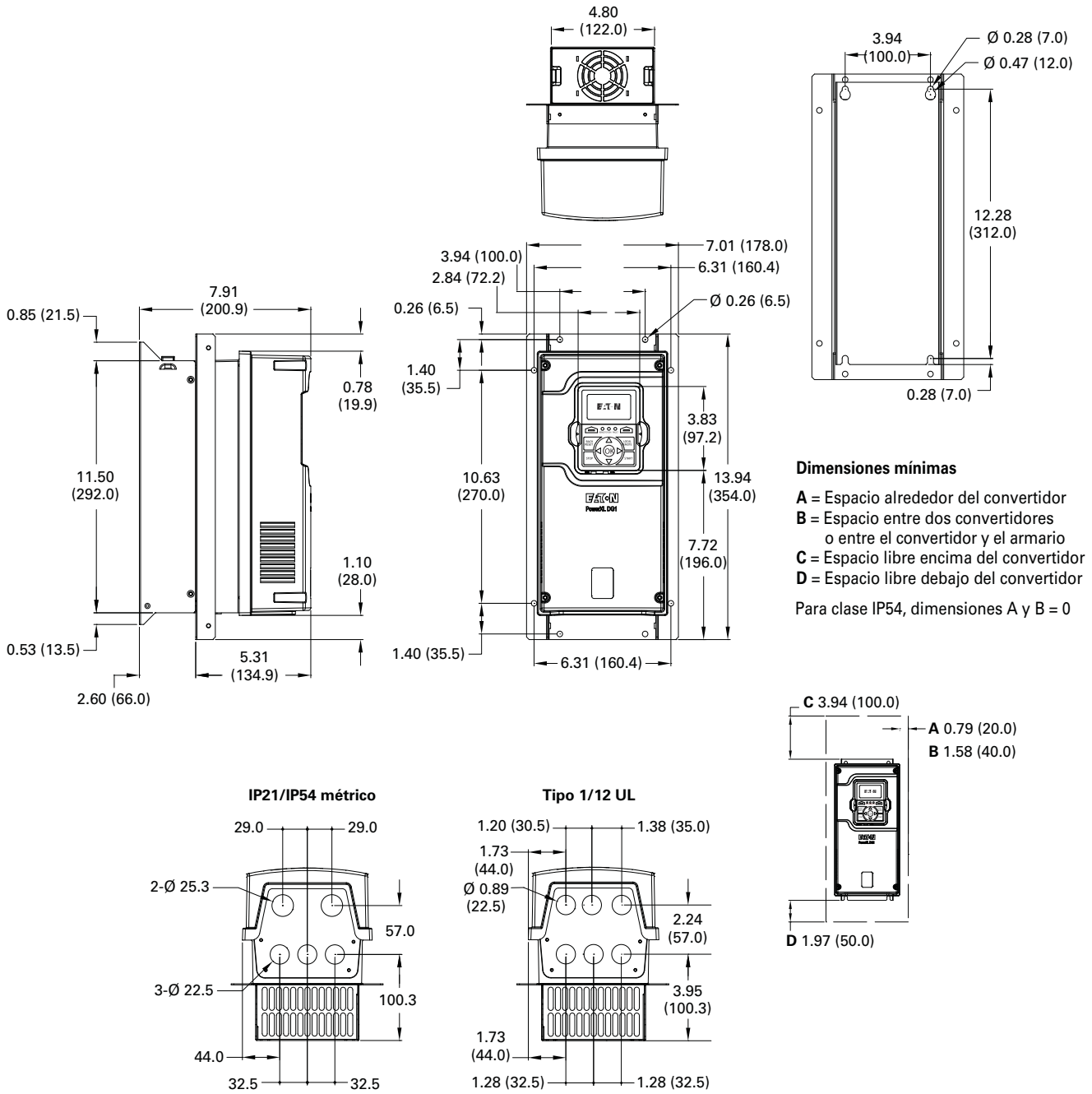
Dimensiones mínimas

- A = Espacio alrededor del convertidor
 - B = Espacio entre dos convertidores o entre el convertidor y el armario
 - C = Espacio libre encima del convertidor
 - D = Espacio libre debajo del convertidor
- Para clase IP54, dimensiones A y B = 0

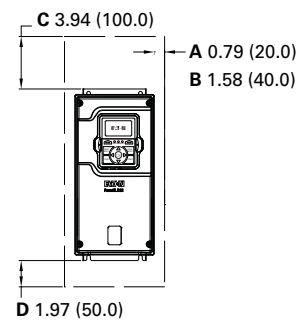
Apéndice C—Dimensiones

Dimensiones aproximadas en pulgadas (mm)

Figura 33. Diagrama de dimensiones FR1 - Montaje en brida

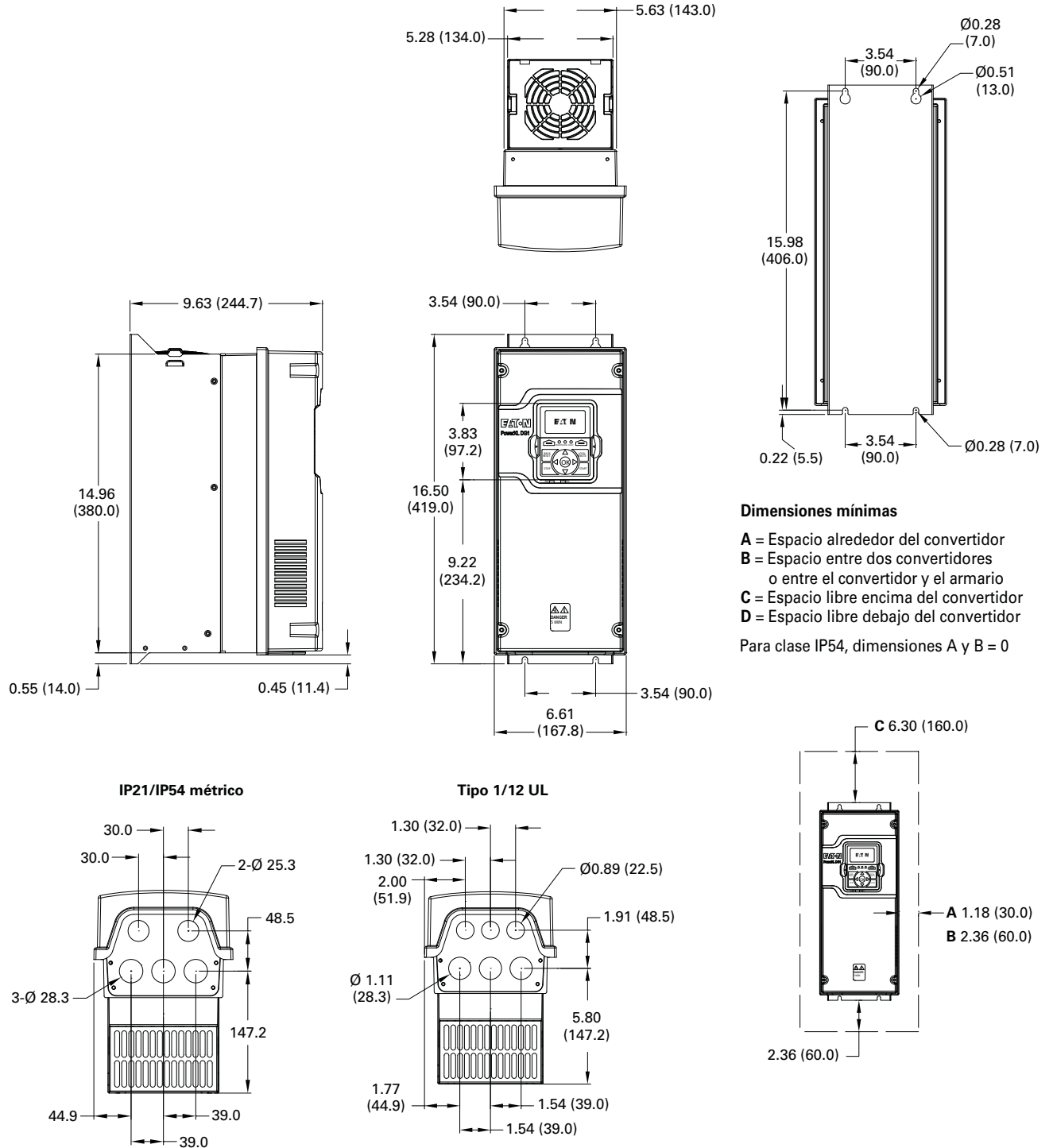


Dimensiones mínimas
A = Espacio alrededor del convertidor
B = Espacio entre dos convertidores
 o entre el convertidor y el armario
C = Espacio libre encima del convertidor
D = Espacio libre debajo del convertidor
 Para clase IP54, dimensiones A y B = 0



Dimensiones aproximadas en pulgadas (mm)

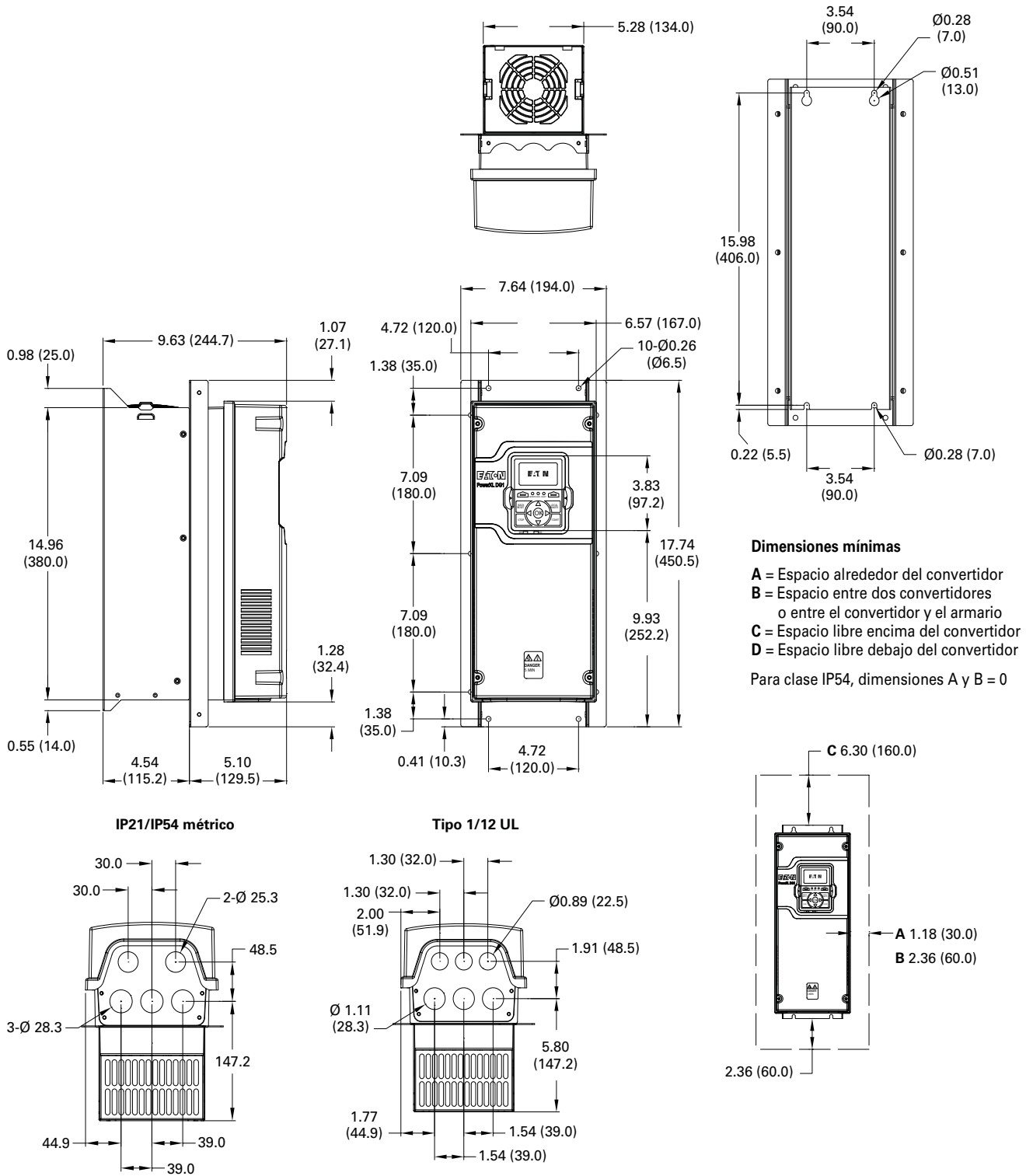
Figura 34. Diagrama de dimensiones FR2



Apéndice C—Dimensiones

Dimensiones aproximadas en pulgadas (mm)

Figura 35. Diagrama de dimensiones FR2 - Montaje en brida



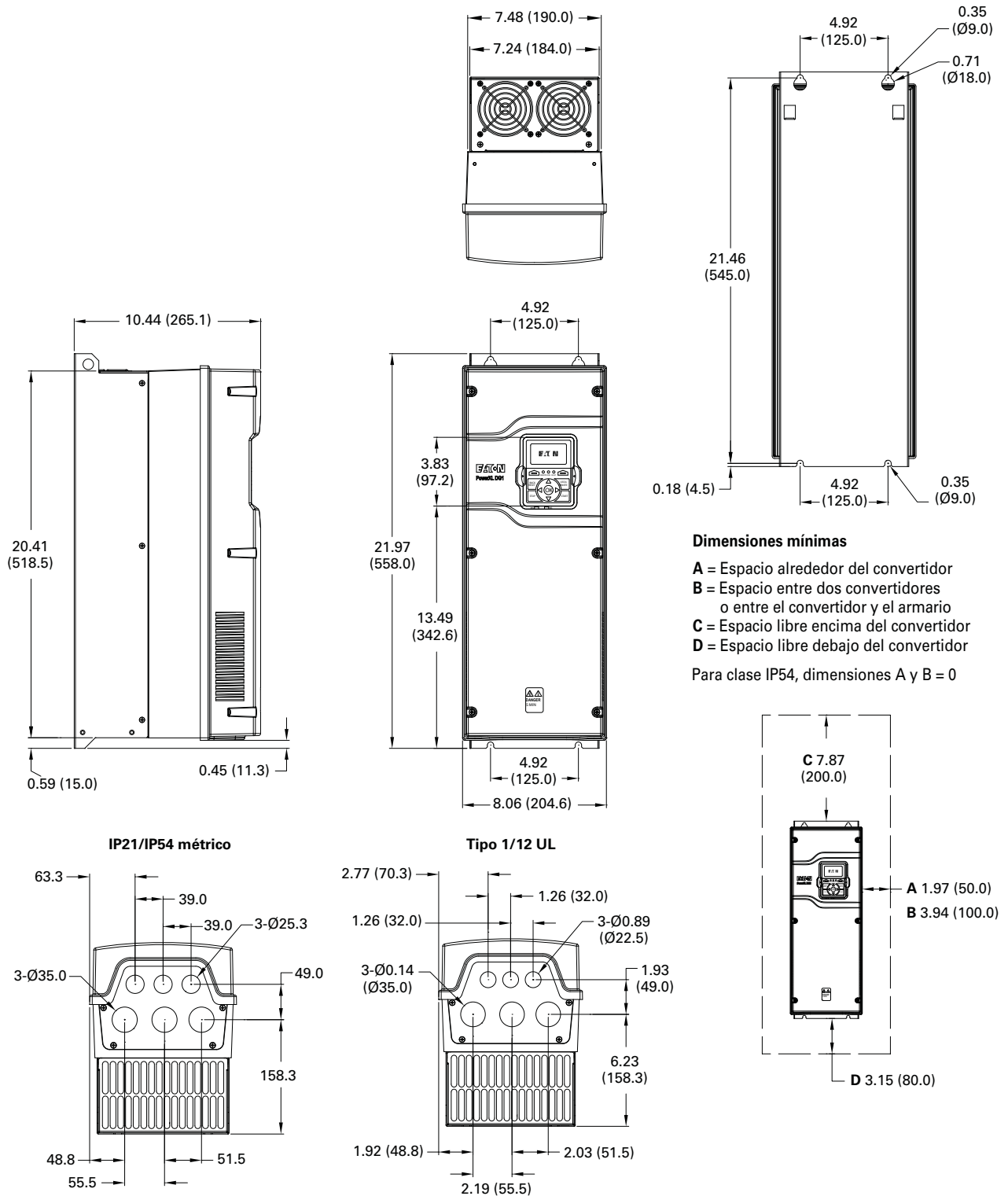
Dimensiones mínimas

- A = Espacio alrededor del convertidor
- B = Espacio entre dos convertidores o entre el convertidor y el armario
- C = Espacio libre encima del convertidor
- D = Espacio libre debajo del convertidor

Para clase IP54, dimensiones A y B = 0

Dimensiones aproximadas en pulgadas (mm)

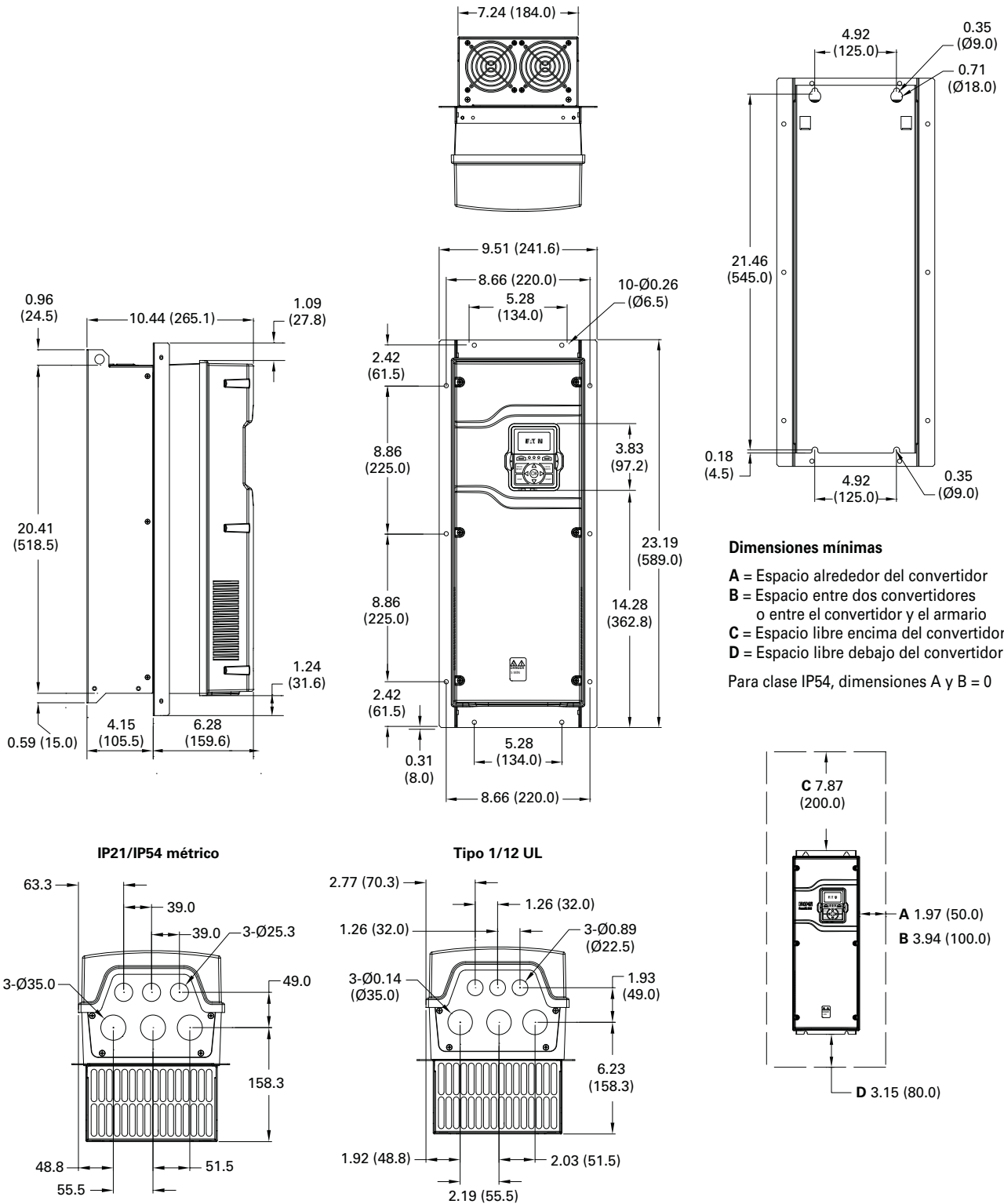
Figura 36. Diagrama de dimensiones FR3



Apéndice C—Dimensiones

Dimensiones aproximadas en pulgadas (mm)

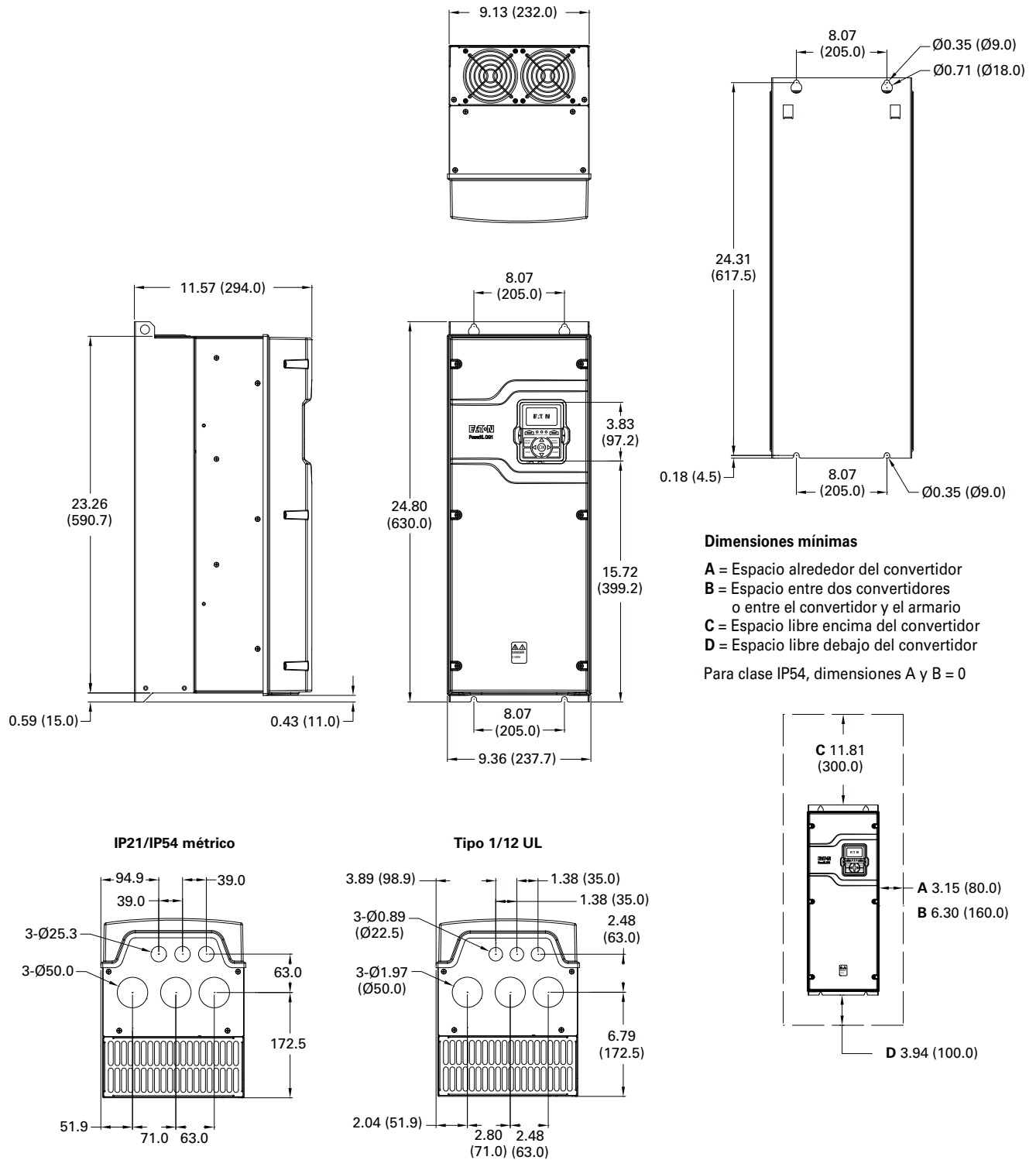
Figura 37. Diagrama de dimensiones FR3 - Montaje en brida



Dimensiones mínimas
A = Espacio alrededor del convertidor
B = Espacio entre dos convertidores
 o entre el convertidor y el armario
C = Espacio libre encima del convertidor
D = Espacio libre debajo del convertidor
 Para clase IP54, dimensiones A y B = 0

Dimensiones aproximadas en pulgadas (mm)

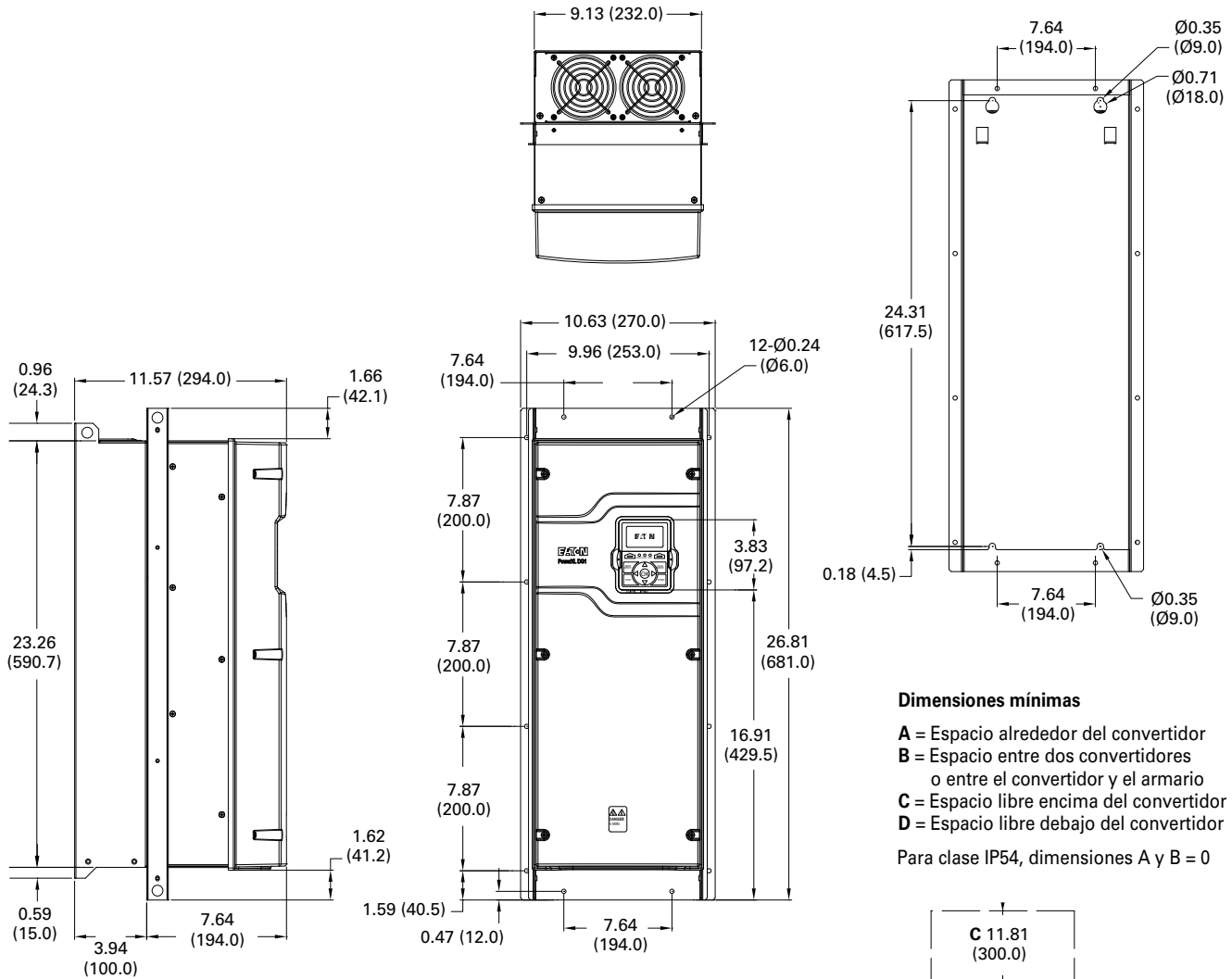
Figura 38. Diagrama de dimensiones FR4



Apéndice C—Dimensiones

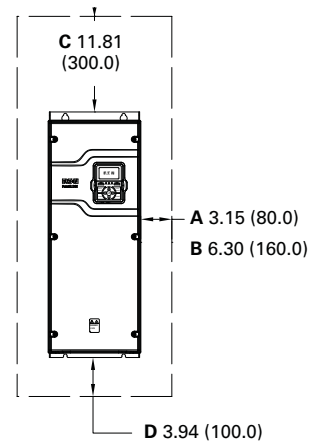
Dimensiones aproximadas en pulgadas (mm)

Figura 39. Diagrama de dimensiones FR4 - Montaje en brida

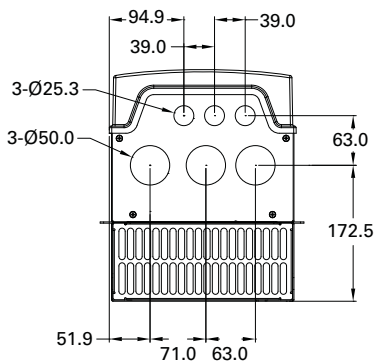


Dimensiones mínimas

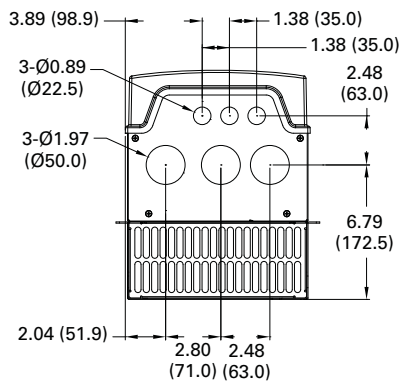
- A = Espacio alrededor del convertidor
 - B = Espacio entre dos convertidores o entre el convertidor y el armario
 - C = Espacio libre encima del convertidor
 - D = Espacio libre debajo del convertidor
- Para clase IP54, dimensiones A y B = 0



IP21/IP54 métrico

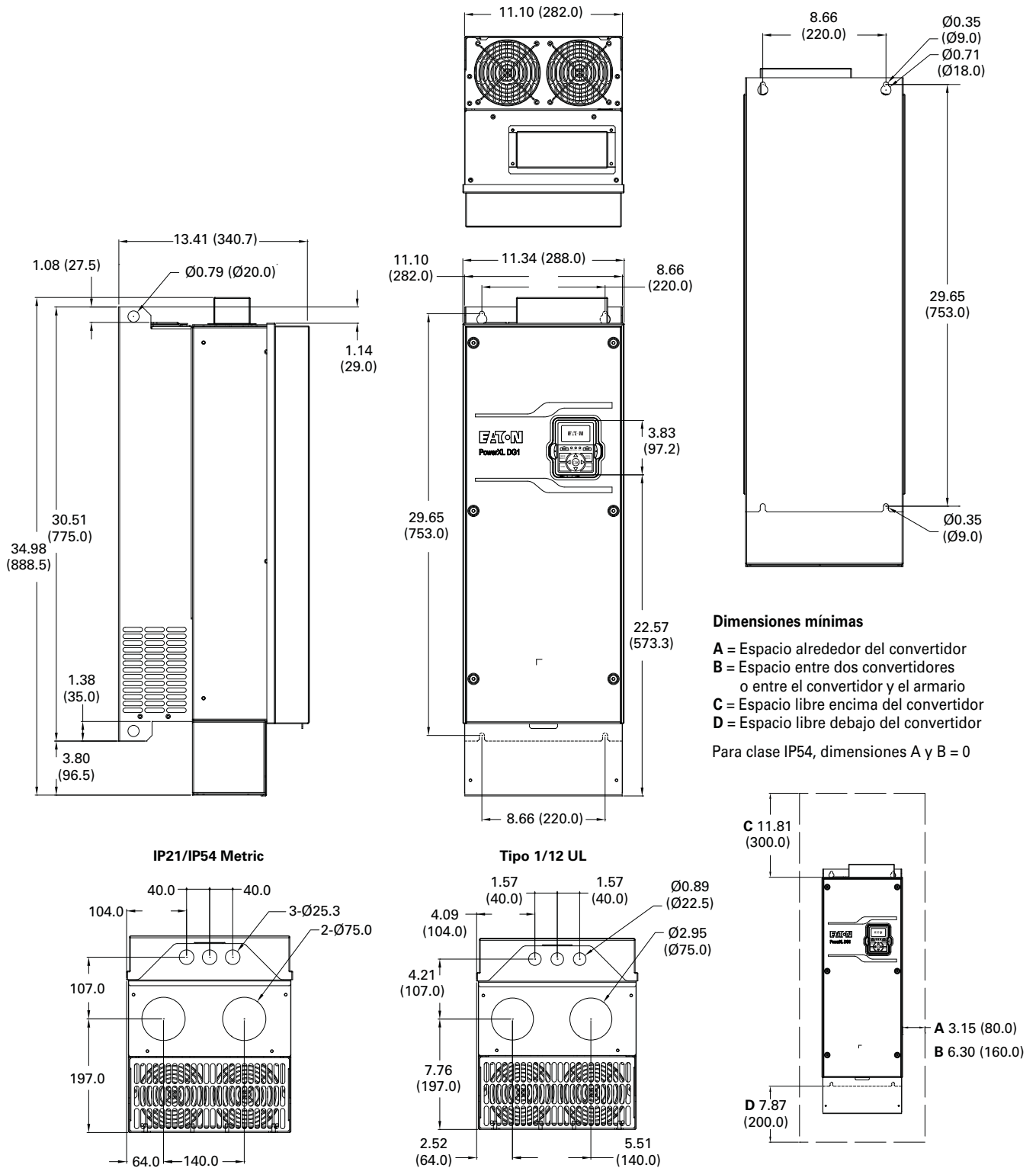


Tipo 1/12 UL



Dimensiones aproximadas en pulgadas (mm)

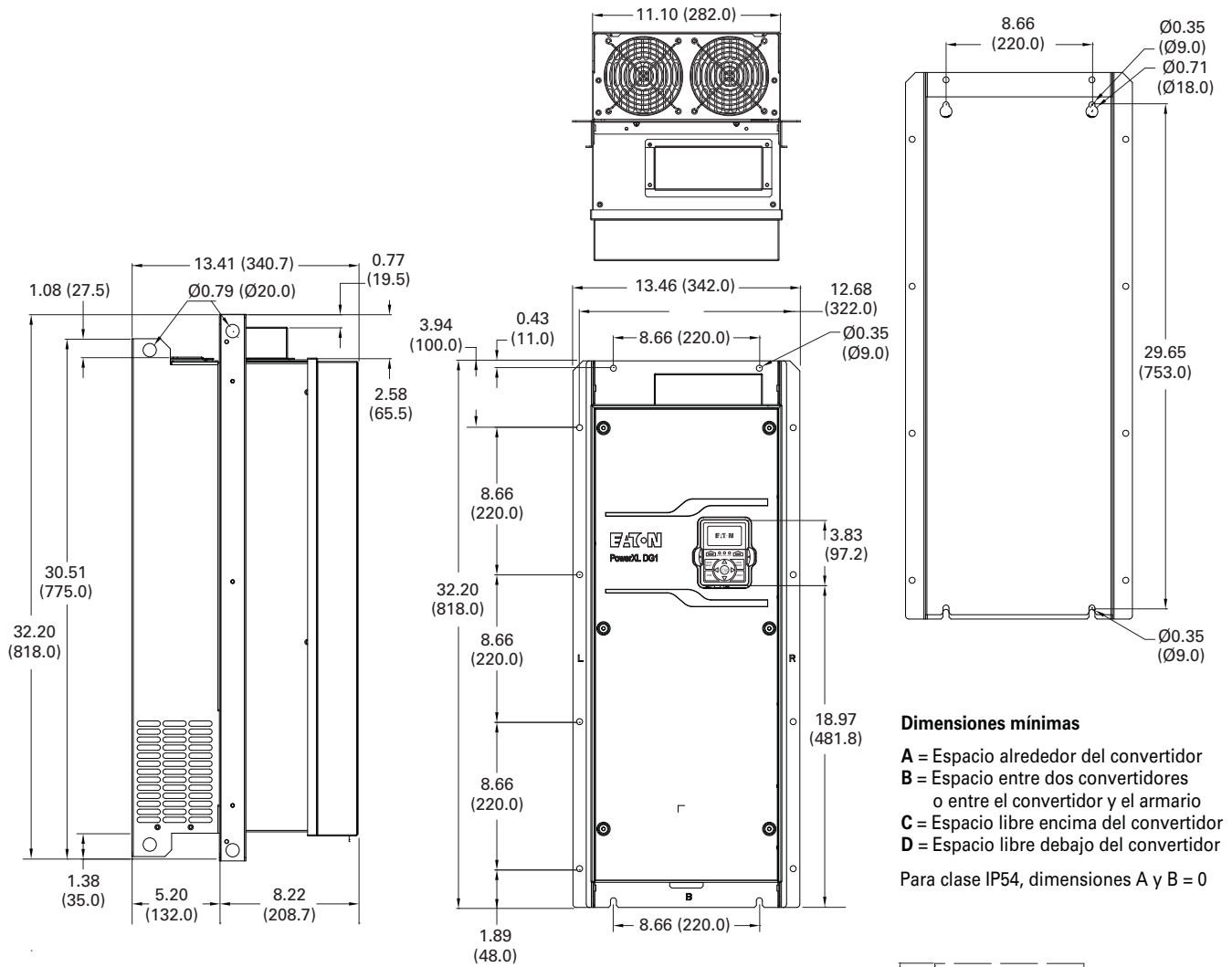
Figura 40. Diagrama de dimensiones FR5



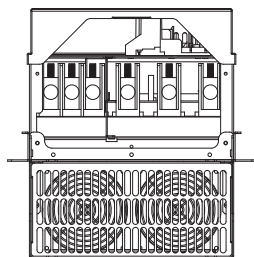
Apéndice C—Dimensiones

Dimensiones aproximadas en pulgadas (mm)

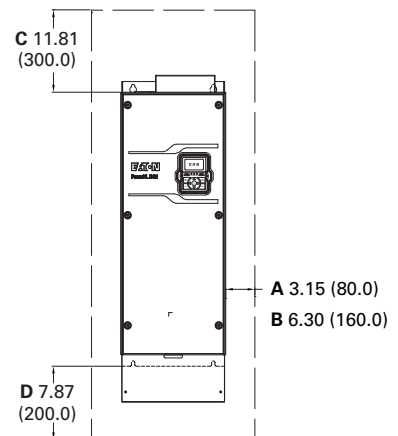
Figura 41. Diagrama de dimensiones FR5 - Montaje en brida



IP21/IP54 métrico y tipo 1/12 UL



Nota: Con el juego de brida instalado se deberá retirar la cubierta de cableado inferior.



Apéndice D—Instrucciones de seguridad para UL y cUL



PRECAUCIÓN

El cumplimiento con UL y cUL solo se puede mantener si este convertidor se instala de conformidad con los requisitos del Apéndice D—Instrucciones de seguridad para UL y cUL. El no seguir estas instrucciones puede causar incumplimiento con UL y cUL.

Cumplimiento de normas UL

Este convertidor se prueba de conformidad con UL508C y CSA C22.2 No. 274-13 y se encuentra que cumple con estos requisitos. Para asegurar que continúe el cumplimiento al usar este convertidor o al usarlo en combinación con otro equipo, cumpla las siguientes condiciones.

General

Este accionamiento deberá aplicarse de conformidad con las especificaciones detalladas en **Tabla 32**.

Categoría de sobrevoltaje

Para cumplir con el requisito de la norma CSA C22.2 No. 274-13, lo siguiente corresponde a las aplicaciones cUL:

- Este convertidor se deberá instalar en un entorno de sobrevoltaje categoría III
- **Para la serie 400 V:** se recomienda que la supresión de sobretensiones bruscas se instale en el lado de la línea de este equipo y que tenga una clasificación de 500 V (fase a tierra), adecuado para sobretensión con la categoría III, y que ofrezca protección para un pico de resistencia a la tensión de impulso asignada de 6 kV
- **Para la serie 230 V:** se recomienda que la supresión de sobretensiones bruscas se instale en el lado de la línea de este equipo y que tenga una clasificación de 240 V (fase a tierra), adecuado para sobretensión con la categoría III, y que ofrezca protección para un pico de resistencia a la tensión de impulso asignada de 4 kV

Sobrecarga de motor y protección contra sobretemperatura

Este convertidor proporciona protección contra sobrecarga del motor en estado sólido que reacciona cuando alcanza 102,5% de los FLA (intensidad a plena carga)

Este convertidor puede aceptar y actuar sobre una señal de un sensor o interruptor térmico incorporado en el motor o desde un relé de protección externo para lograr la protección contra sobretemperatura del motor. Por lo tanto, para lograr la protección contra sobretemperatura del motor, se necesitará un sensor en el motor.

Protección contra cortocircuito en circuito derivado

La protección contra cortocircuito de estado sólido incorporada no ofrece protección al circuito derivado. Se debe proporcionar protección contra el circuito derivado en conformidad con al Código Eléctrico Nacional y cualquier código local adicional.

Las series de convertidores de 400 V son adecuadas para usar en un circuito capaz de suministrar no más de 100.000 amperios simétricos rms, 500 voltios máximo, cuando está protegido por los dispositivos indicados abajo incluidos en la lista UL y cUL/CSA con una clasificación A.I.C. de 100 kA mínimo.

- Fusibles de clase RK5, clase J, clase T o equivalentes
- Interruptores de circuito magnetotérmicos
- Interruptores de circuito solo magnéticos (Eaton tipo HMCP)

Consulte la siguiente información para conocer las clasificaciones recomendados. Vea la **Tabla 44**.

Tabla 44. Clasificación de la protección—Convertidores de de 480 V

Bastidor	Referencia	Potencia asignada del fusible máxima	Potencia asignada máxima del Interruptor magnetotérmico	Interruptores de circuito solo magnéticos	
				Potencia asignada máxima del interruptor magnético	Potencia asignada máxima Eaton tipo HMCP
1	DG1-342D2xx-xxxx	600 V, 10 A	480 V, 15 A	480 V, 7 A	HMCP007C0C
	DG1-343D3xx-xxxx	600 V, 10 A	480 V, 15 A	480 V, 15 A	HMCP015E0C
	DG1-344D3xx-xxxx	600 V, 15 A	480 V, 15 A	480 V, 15 A	HMCP015E0C
	DG1-345D6xx-xxxx	600 V, 15 A	480 V, 15 A	480 V, 25 A	HMCP025D0C
	DG1-347D6xx-xxxx	600 V, 15 A	480 V, 15 A	480 V, 25 A	HMCP025D0C
	DG1-349D0xx-xxxx	600 V, 15 A	480 V, 15 A	480 V, 25 A	HMCP025D0C
2	DG1-34012xx-xxxx	600 V, 35 A	480 V, 35 A	480 V, 50 A	HMCP050K2C
	DG1-34016xx-xxxx	600 V, 60 A	480 V, 60 A	480 V, 70 A	HMCP070M2C
	DG1-34023xx-xxxx	600 V, 80 A	480 V, 80 A	480 V, 100 A	HMCP100R3C
3	DG1-34031xx-xxxx	600 V, 90 A	480 V, 90 A	480 V, 100 A	HMCP100R3C
	DG1-34038xx-xxxx	600 V, 100 A	480 V, 100 A	480 V, 100 A	HMCP100R3C
	DG1-34046xx-xxxx	600 V, 150 A	480 V, 150 A	480 V, 100 A	HMCP100R3C
4	DG1-34061xx-xxxx	600 V, 175 A	480 V, 175 A	480 V, 250 A	HMCP250W5C
	DG1-34072xx-xxxx	600 V, 200 A	480 V, 200 A	480 V, 250 A	HMCP250W5C
	DG1-34087xx-xxxx	600 V, 300 A	480 V, 300 A	480 V, 400 A	HMCP400W5C
5	DG1-34105xx-xxxx	600 V, 350 A	480 V, 350 A	480 V, 400 A	HMCP400N5C
	DG1-34140xx-xxxx	600 V, 400 A	480 V, 400 A	480 V, 400 A	HMCP400N5C
	DG1-34170xx-xxxx	600 V, 400 A	480 V, 400 A	480 V, 400 A	HMCP400N5C
6	DG1-34205xx-xxxx	①	①	①	①
	DG1-34261xx-xxxx	①	①	①	①

Nota

① FR6 disponible en 2016.

Las series de convertidores de 230 V son adecuadas para usar en un circuito capaz de suministrar no más de 100.000 amperios simétricos rms, 240 voltios máximo, cuando está protegido por los dispositivos indicados abajo incluidos en la lista UL y cUL/CSA con una clasificación A.I.C. de 100 kA mínimo.

- Fusibles de clase RK5, clase J, clase T o equivalentes
- Interruptores de circuito magnetotérmicos
- Interruptores de circuito solo magnéticos (Eaton tipo HMCP)

Consulte la siguiente información para conocer las clasificaciones de fusibles recomendados. Vea la **Tabla 45**.

Tabla 45. Clasificación de la protección—Convertidores de 230 V

Bastidor	Referencia	Potencia asignada del fusible máxima	Potencia asignada máxima del Interruptor magnetotérmico	Interruptores de circuito solo magnéticos	
				Potencia asignada máxima del interruptor magnético	Potencia asignada máxima Eaton tipo HMCP
FR1	DG1-323D7xx-xxxx	600 V, 15 A	480 V, 15 A	480 V, 15 A	HMCP015E0C
	DG1-324D8xx-xxxx	600 V, 20 A	480 V, 20 A	480 V, 25 A	HMCP025D0C
	DG1-326D6xx-xxxx	600 V, 20 A	480 V, 20 A	480 V, 25 A	HMCP025D0C
	DG1-327D8xx-xxxx	600 V, 30 A	480 V, 30 A	480 V, 30 A	HMCP030H1C
	DG1-32011xx-xxxx	600 V, 30 A	480 V, 30 A	480 V, 30 A	HMCP030H1C
FR2	DG1-32012xx-xxxx	600 V, 40 A	480 V, 40 A	480 V, 50 A	HMCP050K2C
	DG1-32017xx-xxxx	600 V, 40 A	480 V, 40 A	480 V, 50 A	HMCP050K2C
	DG1-32025xx-xxxx	600 V, 40 A	480 V, 40 A	480 V, 50 A	HMCP050K2C
FR3	DG1-32031xx-xxxx	600 V, 125 A	480 V, 125 A	480 V, 150 A	HMCP150U4C
	DG1-32048xx-xxxx	600 V, 150 A	480 V, 150 A	480 V, 150 A	HMCP150U4C
FR4	DG1-32061xx-xxxx	600 V, 200 A	480 V, 200 A	480 V, 250 A	HMCP250W5C
	DG1-32075xx-xxxx	600 V, 225 A	480 V, 225 A	480 V, 250 A	HMCP250W5C
	DG1-32088xx-xxxx	600 V, 300 A	480 V, 300 A	480 V, 400 A	HMCP400W5C
FR5	DG1-32114xx-xxxx	600 V, 400 A	480 V, 400 A	480 V, 400 A	HMCP400N5C
	DG1-32143xx-xxxx	600 V, 400 A	480 V, 400 A	480 V, 400 A	HMCP400N5C
	DG1-32170xx-xxxx	600 V, 400 A	480 V, 400 A	480 V, 400 A	HMCP400N5C
FR6	DG1-32211xx-xxxx ①	①	①	①	①
	DG1-32248xx-xxxx ①	①	①	①	①

Nota

① FR6 disponible en 2016.

Cableado de campo

- Los conductores instalados en campo para este convertidor deberán ser solo de cable de cobre para 75 °C o superior
- Las aberturas del armario proporcionadas para conexiones de conducto en el campo deberán estar cerradas por conexiones de conducto registradas ante UL con clasificación del mismo tipo que el armario (tipo 1/tipo 12)

Cableado de línea y de motor

- Para las series de convertidor a 480 V, el par, tipo y rango de tamaño del cable de motor y línea requeridos se encuentran en **Tabla 46**

Tabla 46. Par del cable de conexión a tierra requerido (480 V)

Referencia	Tipo de terminal	Par requerido (lb-pulg)	Cable requerido Rango
FR1			
DG1-342D2xx-xxxx	L1, L2, L3, DC+, DC-, R+, R-, U, V, W	5,3	14-10 AWG
DG1-343D3xx-xxxx		5,3	14-10 AWG
DG1-344D3xx-xxxx		5,3	14-10 AWG
DG1-345D6xx-xxxx		5,3	14-10 AWG
DG1-347D6xx-xxxx		5,3	14-10 AWG
DG1-349D0xx-xxxx		5,3	14-10 AWG
FR2			
DG1-34012xx-xxxx	L1, L2, L3, DC+, DC-, R+, R-, U, V, W	15.6	12-6 AWG
DG1-34016xx-xxxx		15.6	10-6 AWG
DG1-34023xx-xxxx		15.6	8-6 AWG
FR3			
DG1-34031xx-xxxx	L1, L2, L3, DC+, DC-, R+, R-, U, V, W	40	8-2 AWG
DG1-34038xx-xxxx		40	6-2 AWG
DG1-34046xx-xxxx		40	4-2 AWG
FR4			
DG1-34061xx-xxxx	L1, L2, L3, DC+, DC-, R+, R-, U, V, W	95	4-1/0 AWG
DG1-34072xx-xxxx		95	3-1/0 AWG
DG1-34087xx-xxxx		95	1-1/0 AWG
FR5			
DG1-34105xx-xxxx	L1, L2, L3, DC+, DC-, R+, R-, U, V, W	354	2/0 AWG-350 kcmil
DG1-34140xx-xxxx		354	3/0 AWG-350 kcmil
DG1-34170xx-xxxx		354	250-350 kcmil
FR6			
DG1-34205xx-xxxx	L1, L2, L3, DC+, DC-, R+, R-, U, V, W	①	①
DG1-34245xx-xxxx		①	①
Todos los tamaños de bastidor (FR1-FR5)			
Todos los modelos	Bloque de terminales de control	4,5	28~12 (rígido) AWG 30~12 (flexible) AWG

Nota
① FR6 disponible en 2016.

- Para las series de convertidor a 230 V, el par, tipo y rango de tamaño del cable de motor y línea requeridos se encuentran en **Tabla 47**

Tabla 47. Par del cable de conexión a tierra requerido (230 V)

Referencia	Tipo de terminal	Torsión requerida (lb-pulg)	Cable requerido Rango
FR1			
DG1-323D7xx-xxxx	L1, L2, L3, DC+, DC-, R+, R-, U, V, W	5,3	14-10 AWG
DG1-324D8xx-xxxx		5,3	14-10 AWG
DG1-326D6xx-xxxx		5,3	14-10 AWG
DG1-327D8xx-xxxx		5,3	14-10 AWG
DG1-32011xx-xxxx		5,3	12-10 AWG
FR2			
DG1-32012xx-xxxx	L1, L2, L3, DC+, DC-, R+, R-, U, V, W	15.6	10-6 AWG
DG1-32017xx-xxxx		15.6	8-6 AWG
DG1-32025xx-xxxx		15.6	8-6 AWG
FR3			
DG1-32031xx-xxxx	L1, L2, L3, DC+, DC-, R+, R-, U, V, W	40	6-2 AWG
DG1-32048xx-xxxx		40	4-2 AWG
FR4			
DG1-32061xx-xxxx	L1, L2, L3, DC+, DC-, R+, R-, U, V, W	95	3-1/0 AWG
DG1-32075xx-xxxx		95	2-1/0 AWG
DG1-32088xx-xxxx		95	1/0 AWG ①
FR5			
DG1-32114xx-xxxx	L1, L2, L3, DC+, DC-, R+, R-, U, V, W	354	3/0 AWG-350 kcmil
DG1-32143xx-xxxx		354	4/0 AWG-350 kcmil
DG1-32170xx-xxxx		354	300-350 kcmil
FR6			
DG1-32211xx-xxxx	L1, L2, L3, DC+, DC-, R+, R-, U, V, W	②	②
DG1-32248xx-xxxx		②	②
Todos los tamaños de bastidor (FR1-FR5)			
Todos los modelos	Bloque de terminales de control	4,5	28~12 (rígido) AWG 30~12 (flexible) AWG

Notas
① El tamaño de cable para línea y motor para DG1-32088xx-xxxx solo puede ser 1/0 AWG.
② FR6 disponible en 2016.

Conexión a tierra

- Para las series de convertidor a 480 V, el par, tipo y rango de tamaño del cable de conexión a tierra requeridos se encuentran en **Tabla 48**

Tabla 48. Par del cable de conexión a tierra requerido (480 V)

Referencia	Tipo de terminal	Torsión requerida (lb-pulg)	Cable requerido Rango
FR1			
DG1-342D2xx-xxxx	Terminal de conexión a tierra	10	14–10 AWG
DG1-343D3xx-xxxx		10	14–10 AWG
DG1-344D3xx-xxxx		10	14–10 AWG
DG1-345D6xx-xxxx		10	14–10 AWG
DG1-347D6xx-xxxx		10	14–10 AWG
DG1-349D0xx-xxxx		10	14–10 AWG
FR2			
DG1-34012xx-xxxx	Terminal de conexión a tierra	10	12-6 AWG
DG1-34016xx-xxxx		10	10-6 AWG
DG1-34023xx-xxxx		10	8-6 AWG
FR3			
DG1-34031xx-xxxx	Terminal de conexión a tierra	10	8-4 AWG
DG1-34038xx-xxxx		10	8-4 AWG
DG1-34046xx-xxxx		10	6-4 AWG
FR4			
DG1-34061xx-xxxx	Terminal de conexión a tierra	14	4–1/0 AWG
DG1-34072xx-xxxx		14	4–1/0 AWG
DG1-34087xx-xxxx		14	3–1/0 AWG
FR5			
DG1-34105xx-xxxx	Terminal de conexión a tierra	35	3 AWG–250 kcmil
DG1-34140xx-xxxx		35	3 AWG–250 kcmil
DG1-34170xx-xxxx		35	3 AWG–250 kcmil
FR6			
DG1-34205xx-xxxx	Terminal de conexión a tierra	①	①
DG1-34245xx-xxxx		①	①

Nota

① FR6 disponible en 2016.

- Para las series de convertidor a 230 V, el par, tipo y rango de tamaño del cable de conexión a tierra requeridos se encuentran en **Tabla 49**

Tabla 49. Par del cable de conexión a tierra requerido (230 V)

Referencia	Tipo de terminal	Torsión requerida (lb-pulg)	Cable requerido Rango
FR1			
DG1-323D7xx-xxxx	Terminal de conexión a tierra	10	14–10 AWG
DG1-324D8xx-xxxx		10	14–10 AWG
DG1-326D6xx-xxxx		10	14–10 AWG
DG1-327D8xx-xxxx		10	14–10 AWG
DG1-32011xx-xxxx		10	12-10 AWG
FR2			
DG1-32012xx-xxxx	Terminal de conexión a tierra	10	10-6 AWG
DG1-32017xx-xxxx		10	10-6 AWG
DG1-32025xx-xxxx		10	10-6 AWG
FR3			
DG1-32031xx-xxxx	Terminal de conexión a tierra	10	6-4 AWG
DG1-32048xx-xxxx		10	6-4 AWG
FR4			
DG1-32061xx-xxxx	Terminal de conexión a tierra	14	4–1/0 AWG
DG1-32075xx-xxxx		14	4–1/0 AWG
DG1-32088xx-xxxx		14	3–1/0 AWG
FR5			
DG1-32114xx-xxxx	Terminal de conexión a tierra	35	3 AWG–250 kcmil
DG1-32143xx-xxxx		35	3 AWG–250 kcmil
DG1-32170xx-xxxx		35	3 AWG–250 kcmil
FR6			
DG1-32211xx-xxxx	Terminal de conexión a tierra	①	①
DG1-32248xx-xxxx		①	①

Nota

① FR6 disponible en 2016.

Eaton está dedicada a asegurar que se cuente con energía fiable, eficiente y segura cuando más se necesite. Con un conocimiento sin paralelo de la administración de energía eléctrica en diversas industrias, los expertos en Eaton proveen soluciones personalizadas e integradas para resolver los retos más cruciales de nuestros clientes.

Nos concentramos en ofrecer la solución correcta para la aplicación. Pero los encargados de la toma de decisiones exigen más que productos innovadores. Acuden a Eaton para obtener un compromiso a toda prueba con la asistencia personal que hace del éxito del cliente la prioridad más alta. Para obtener más información, visite www.eaton.com/electrical.

Eaton
1000 Eaton Boulevard
Cleveland, OH 44122
United States
Eaton.com

© 2015 Eaton
Todos los derechos reservados
Impreso en EE. UU.
Publicación No. MN040002ES / Z15906
julio 2016

Eaton es una marca registrada.

Las demás marcas registradas pertenecen a sus propietarios